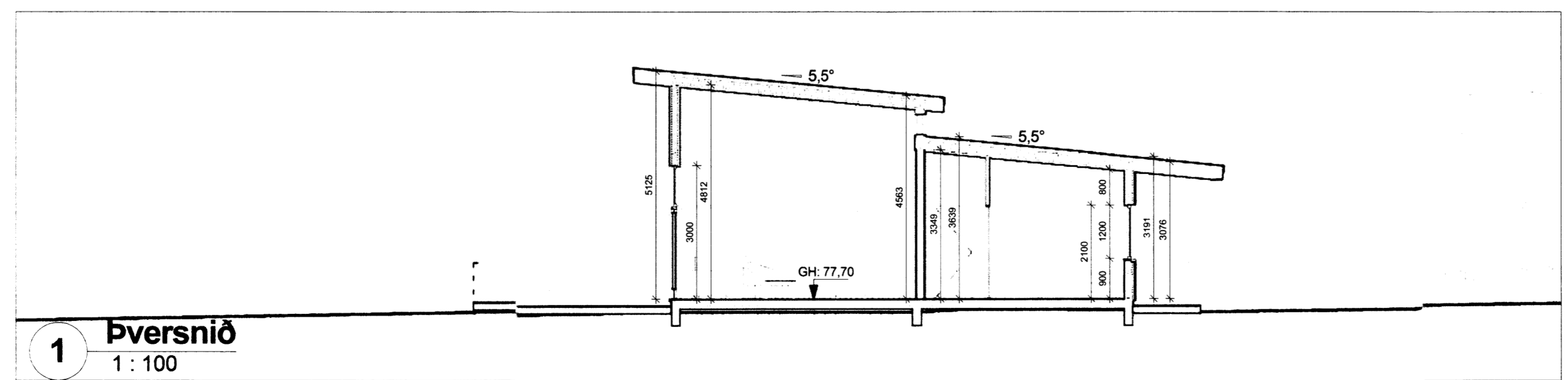


2 Hæð 1 Grunnmynd
 1 : 100



1 Þversnið
 1 : 100

BYGGINGALÝSING:

Byggingin er frístundahús (sumarbústaður) á einni hæð með lágu hallandi þaki sem hvílir á steinsteyptum undirstöðum með steinsteyptri gölfplötu.

ÚTVEGGIR:
 Útveggir eru byggðir upp úr timbri. Byggt er úr 2"x6" timburstöðum með messia millibili stöða m/m 600 mm. Útveggurinn er einangraður, á milli stöða með 150 mm steinull (þéttull). Að utanverðu er útveggurinn klæddur ýmist með liggjandi eða standandi lítaðri aluzung búrjúmsklæðningu. U-gildi er 0,25 W/m²K. Krafa skv. b.r.g. er að hámarki 0,30 W/m²K.

GLUGGAR OG HURÐIR:
 Gluggar og hurðir eru úr timbri, tvöfalt einangrunargler er í gluggum. Gler er Top N+ einangrunargler, eða sambærlegt, með U-gildi 1,9 W/m²K. Vegjö meðaltal U-gildis glugga er 1,81 W/m²K. Krafa skv. b.r.g. er að hámarki 2,0 W/m²K. Vegjö meðaltal U-gildis hurða er 2,63 W/m²K. Krafa skv. b.r.g. er að hámarki 3,0 W/m²K.

Vegjö meðaltal U-gildis útvegga að teknu tilliti til glugga og hurða er 0,73 W/m²K. Krafa skv. b.r.g. er að hámarki 0,85 W/m²K. Heildarleiðnitap er 1,52 W/m²K, miðað við gölfmatarmál.

UNDIRSTÖÐUR OG BOTNPLATA:
 Undirstöður eru steinsteyptir veggir sem hvíla á vel þjappaðri fylling. Botnplata er steinsteyptir. Einangrað er með 100 mm steinull(þéttull) eða plasteinangrun, 25 kg/m³ og kemur einangrunin undir alla plötuna og 50 sm niður með sökkulveggi. U-gildi er 0,29 W/m²K. Krafa skv. b.r.g. er að hámarki 0,30 W/m²K.

ÞAKVIRKI:
 Þak er borð uppi af timbursperrum og einangrað á milli sperra með 200 mm steinull (þakull), U-gildi er 0,20 W/m²K. Krafa skv. b.r.g. er að hámarki 0,20 W/m²K.

Heildarorkuþörf hússins er 88.797 kWst.

INNVEGGIR:
 Léttr innveggir eru timburstöðir klæddar með panel, einangraðir með 50 mm steinull.

LAGNIR:
 Upphitun hússins er með göfhitagöngnum, innsteyptum í botnplötu. Neysluvatslagningar eru rör í rör og koma í gólf og milliveggi. Rafagnir eru lagðar á hefðbundinn hátt í veggjum og í lofti.

VATNSÓFLUN OG SORPHIRÐA:
 Vatnsveita og sorphirða er á kostnað og ábyrgð húseignenda.

FRÁVEITA:
 Fráveita tengist í rotþró, haft sé samráð við heilbrigðisfyrirtí við staðsetningu á rotþró.

BRUNAMÁL:
 Björgunarpopp eru út um úthurðir og út um oppnarlega glugga.

STÆRDIR:
 Sumarbústaðurinn, mh1.01, er að grunnfleti samtals 190,0m². Heildarmmál byggingarinnar er 794,4 m². Verönd er áætluð 267 m² skv. teikningu. (Sjá skráningartöflu)

Útg.	Dags.	Skýring	Br.af:
Verkefni:			
Kiðjaberg lóð 116,			
Sveitarfélag:			
Grímsnes- og Grafningshreppi			
Verkefngund:			
Sumarbústaður			
Landnúmer:	212045	Staðgreinir:	8719-01 50001160
1			
Grunnmynd og snið			
Hannað af:	ssh	Matshluti:	01
Teiknað af:	ssh	Mælikvarði:	1 : 100
Yfirfarið af:	ssh	Dagsetning:	28.04.2016
Samþykkt:	<i>Oliver G. Jónsson</i>		Ábyrgðarmaður og réttthafi: Samúel Smári Hreggviðsson, kt.: 2007524659
HUSEY ehf.			
Stóru - Sandvík 4, 801 Selfoss			
Sími: 482 - 1738 / 898 - 9199			
Kt.: 590385 - 0699			
Netfang: husey@nternet.is			
16-731	1	1	2
Verknúmer	Svæði	Áfangi	Útgáfa
		Abýrgð	Númer

