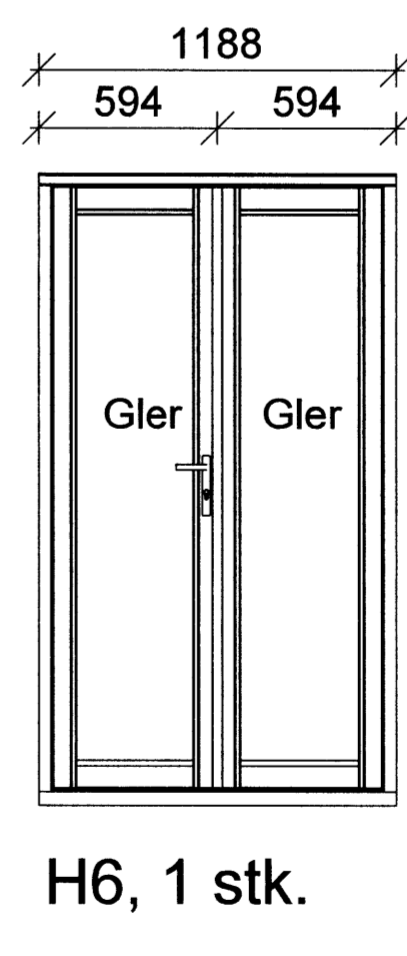
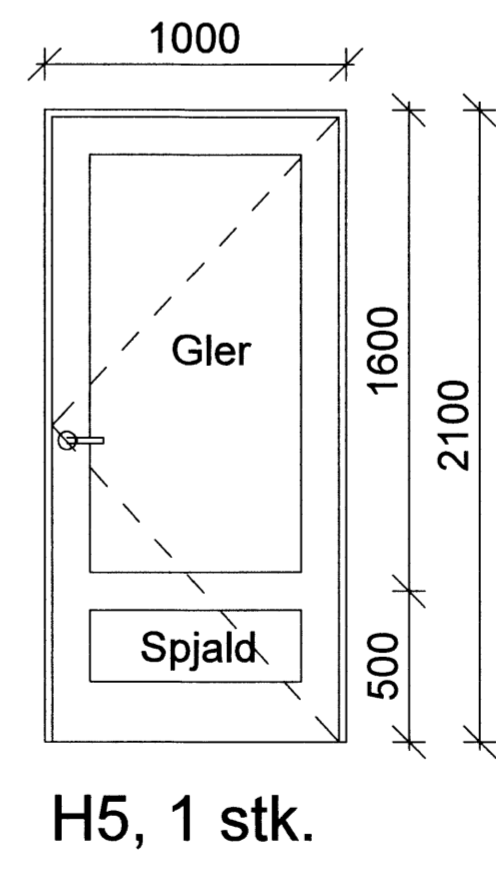
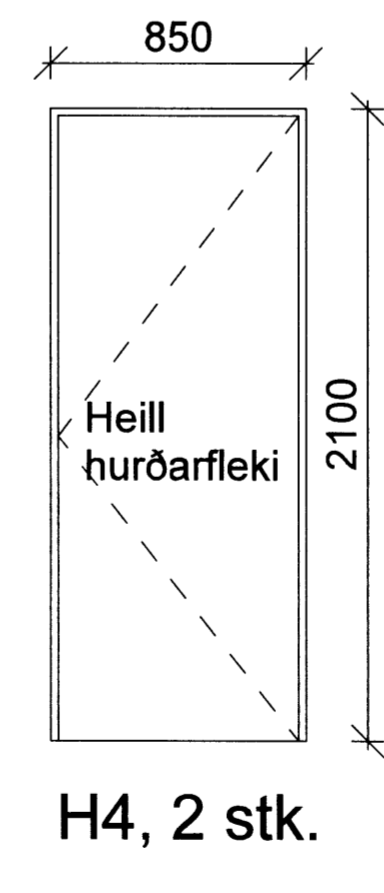
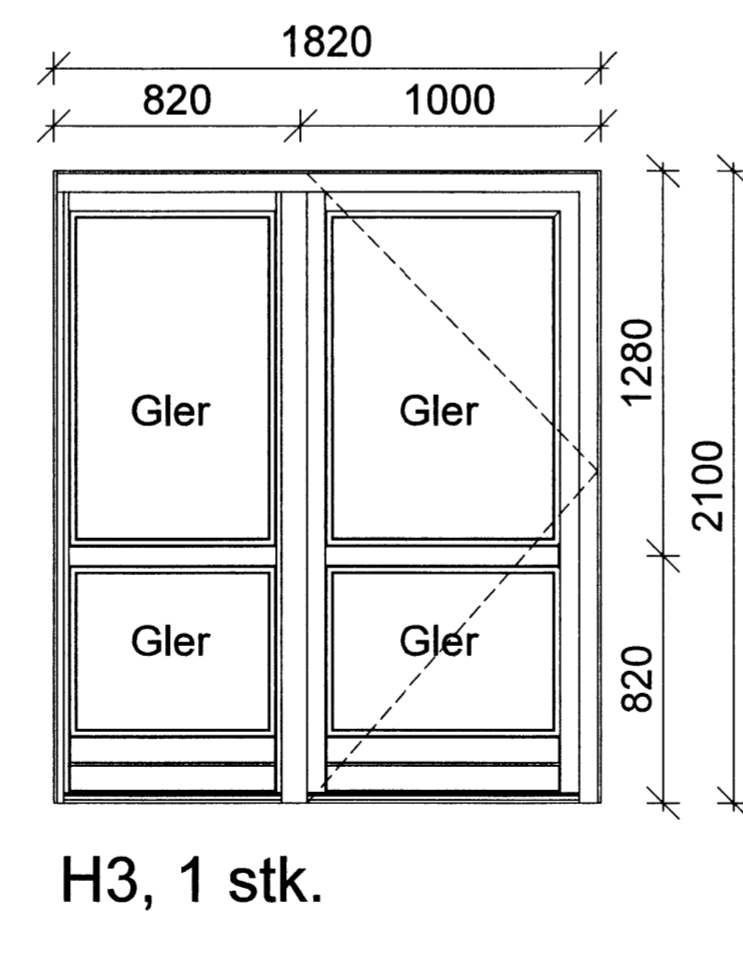
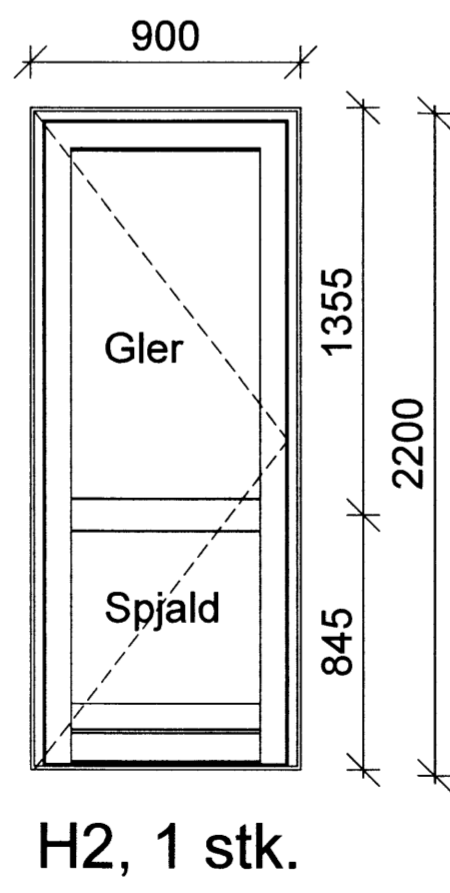
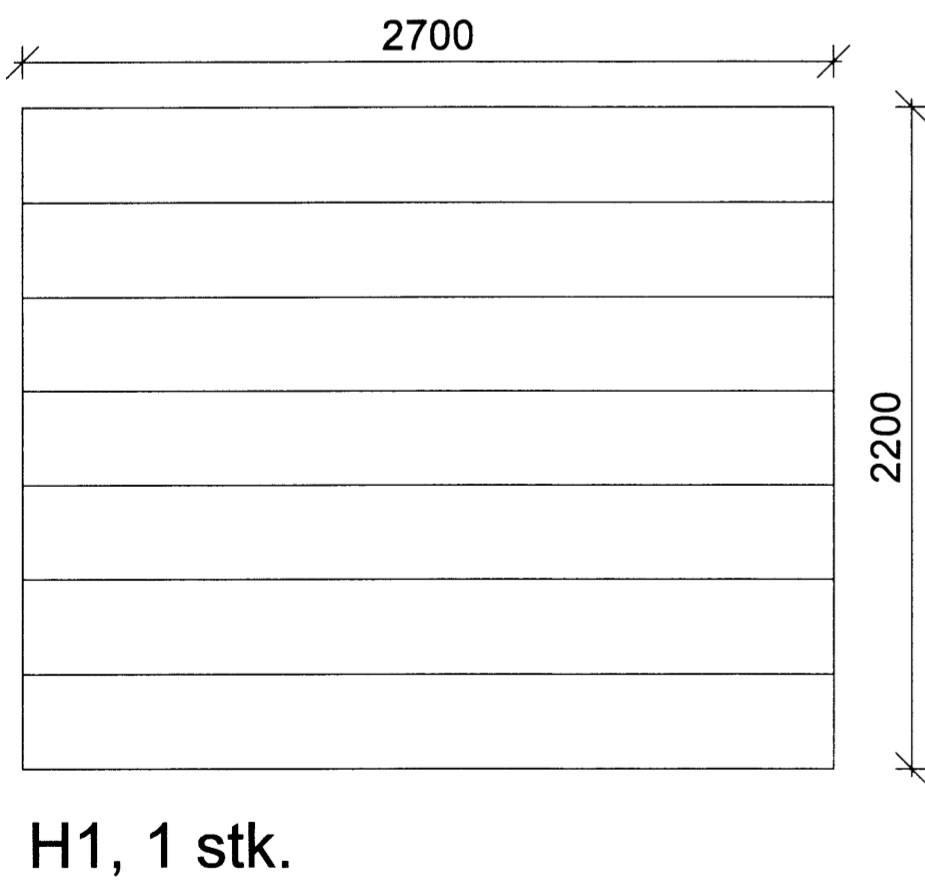
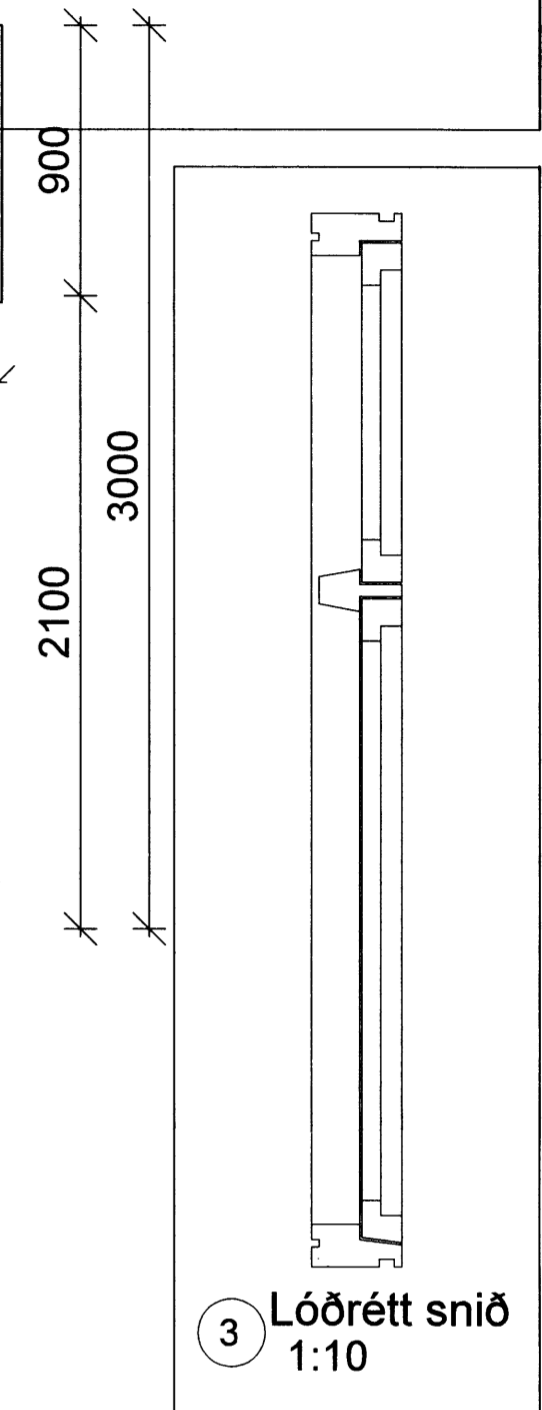
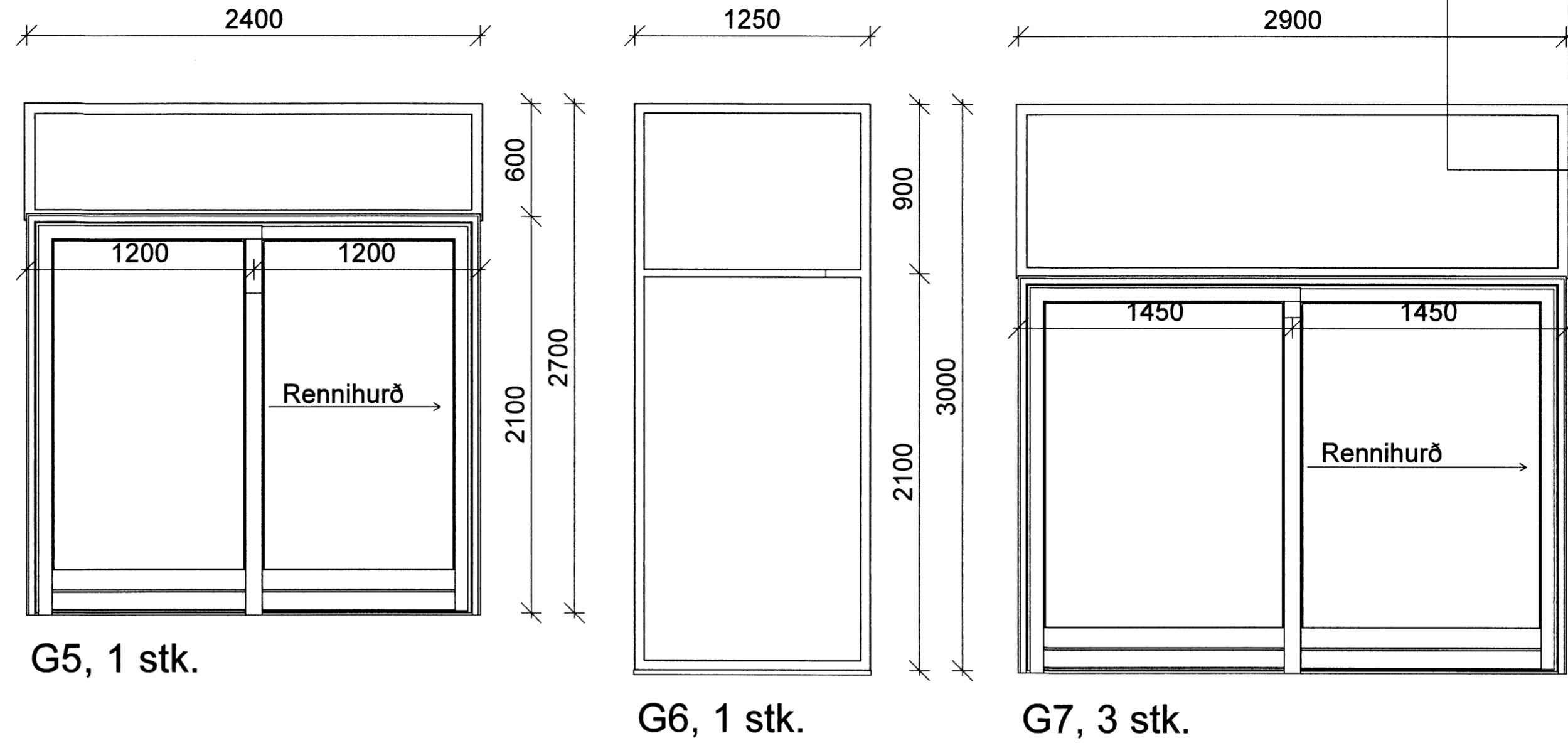
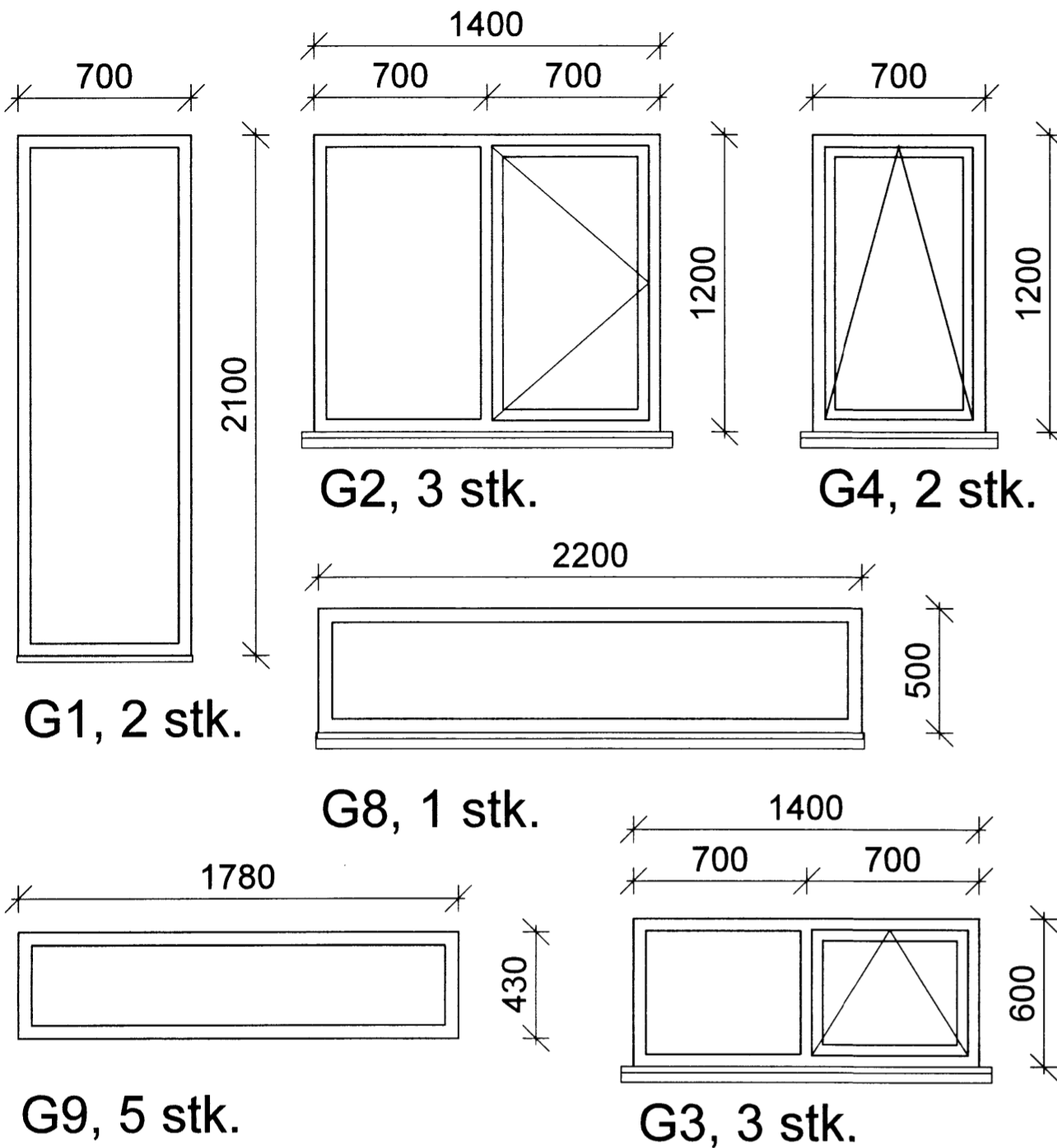
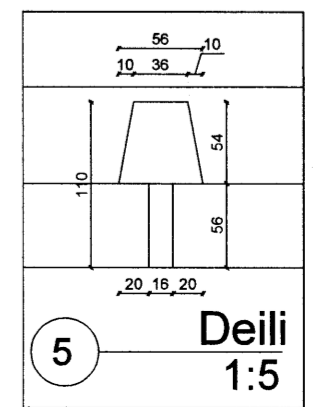
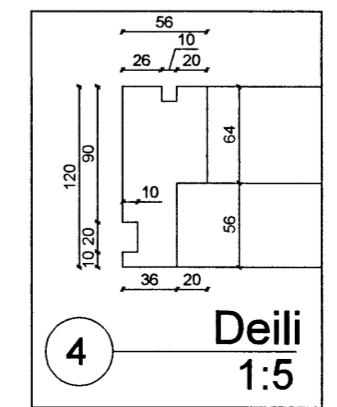
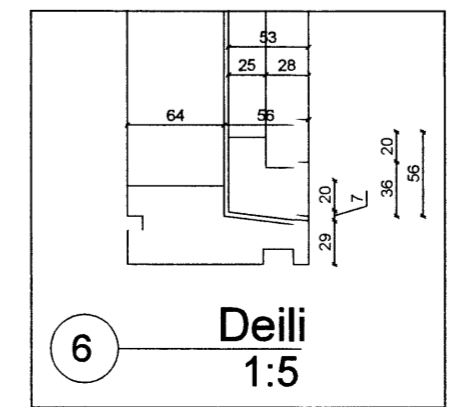
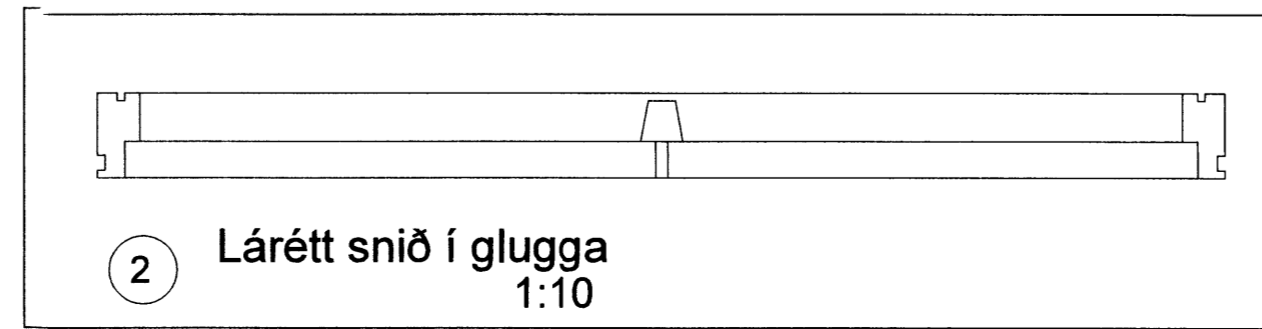


Skýpulgá- og Byggingarfráttíri Uppsveins bó
Sambýkkt
 18 MAÍ 2016
 Byggingarfráttíri



1 GLUGGAR OG HURÐIR, samtals 34 stk.
 1:25



Breytingar:

HÚSEY
 Teikni- og verkfræðisvæðing. SELFOSSI

Vinnustofa: Stóru-Sandvík 4,
 801 Selfoss.
 Sími 482-1738 / 898-9199
 Netfang: husey@internet.is

Áb.m. og réttahaf ©: Samúel Smári Hreggviðsson,
 byggingatæknifræðingur, M.T.F.Í.
 Kt.: 200752-4659

Víðfangsefni: Kíðjåberg lóð 116,
 Grímsnes- og Grafningshreppi

Verklut: Gluggastærðir og gluggadeili. *2332*

Mælikvæði: 1:50 Teiknað/Reiknað: ssh

Dagsetning: Stóru-Sandvík 4, í apríl 2016

Sambýkkt: *Samuel*

Verknúmer: **16-731**

Teikn.nr.: **104**