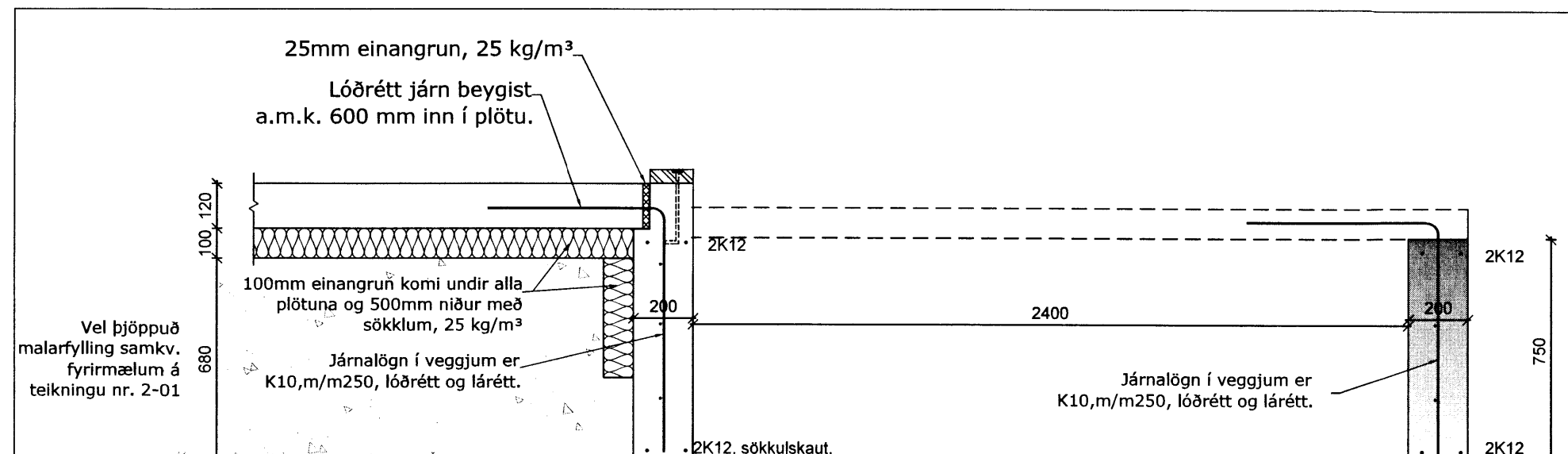


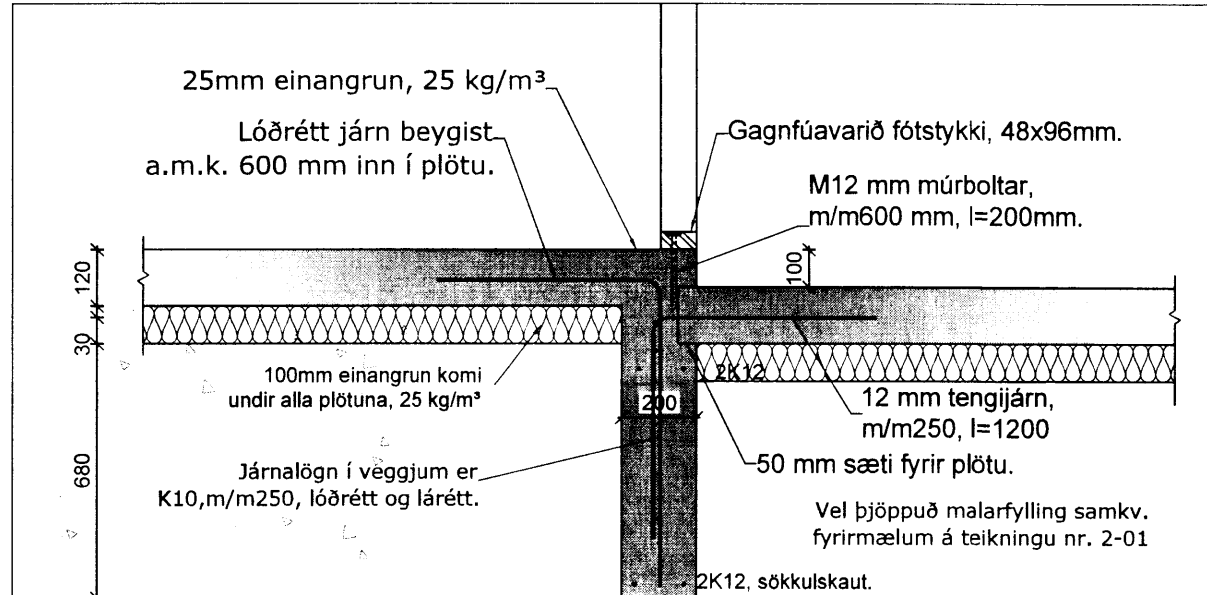
Vel bjöppuð malarfylling samkv. fyrirmælum á teikningu nr. 2-01 eða burðarhæfur botn.

01 SNID
1:20



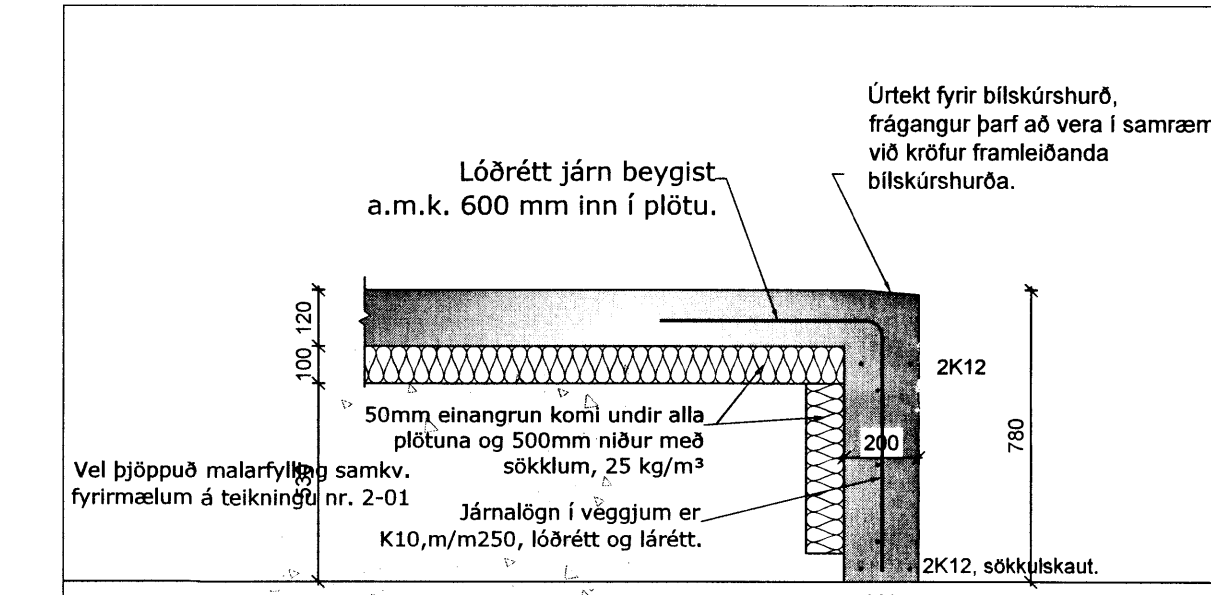
Vel bjöppuð malarfylling samkv. fyrirmælum á teikningu nr. 2-01 eða burðarhæfur botn.

02 SNID
1:20



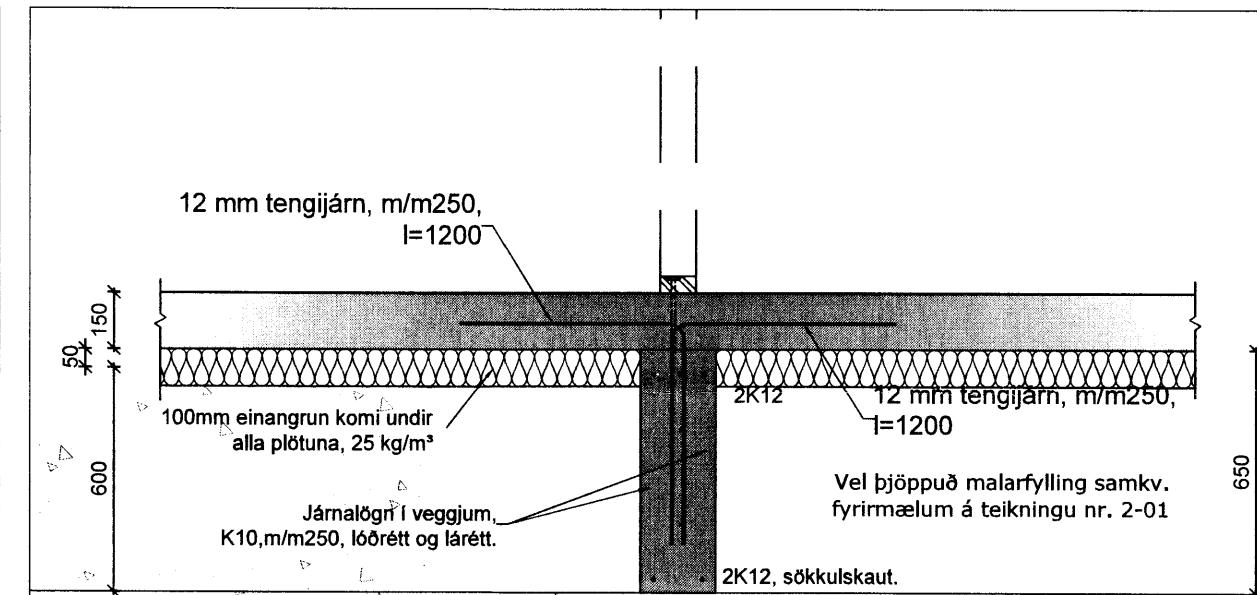
Vel bjöppuð malarfylling samkv. fyrirmælum á teikningu nr. 2-01 eða burðarhæfur botn.

03 SNID
1:20



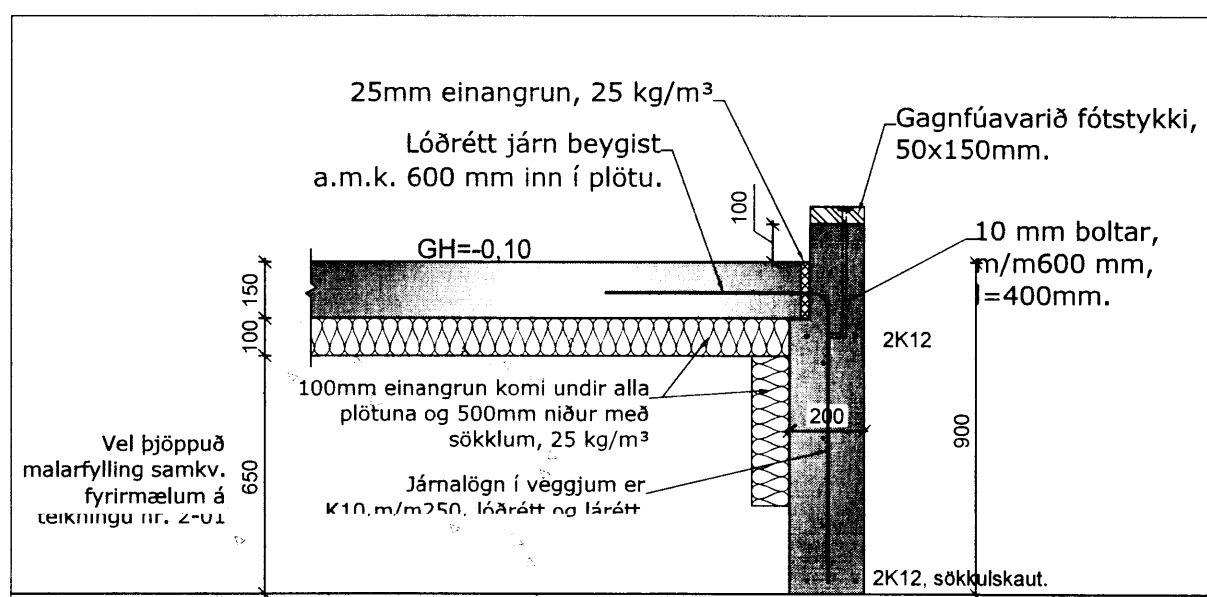
Vel bjöppuð malarfylling samkv. fyrirmælum á teikningu nr. 2-01 eða burðarhæfur botn.

04 SNID
1:20



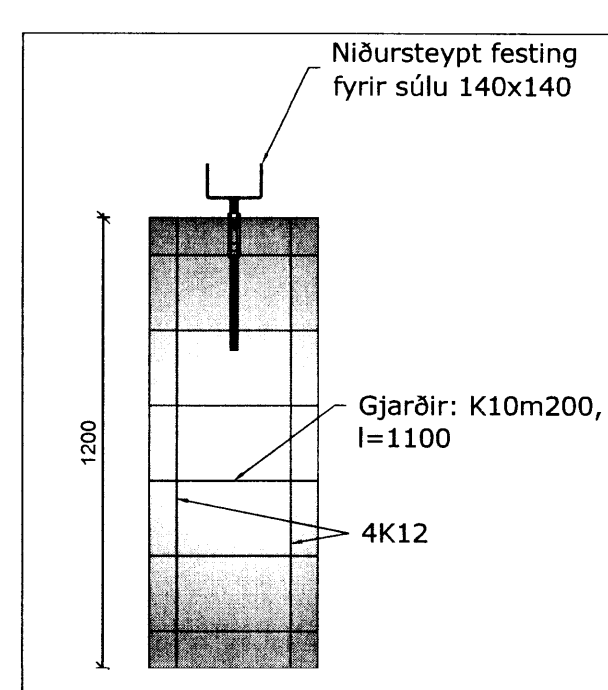
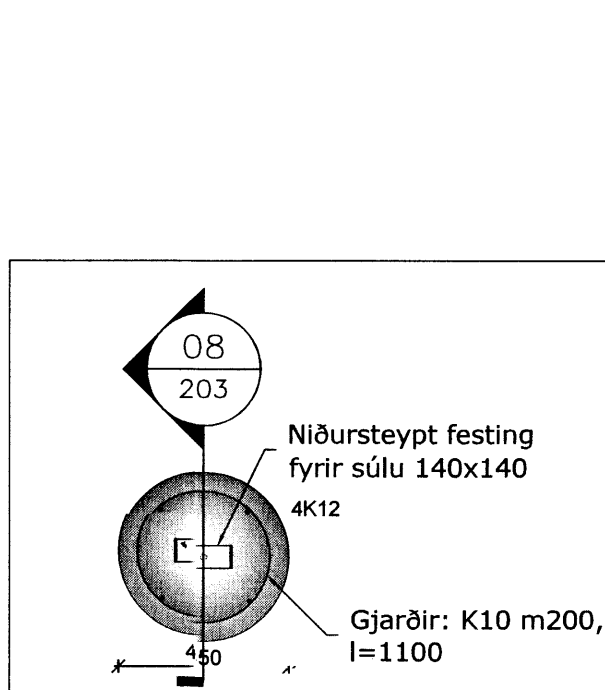
Vel bjöppuð malarfylling samkv. fyrirmælum á teikningu nr. 2-01 eða burðarhæfur botn.

05 SNID
1:20



Vel bjöppuð malarfylling samkv. fyrirmælum á teikningu nr. 2-01 eða burðarhæfur botn.

06 SNID
1:20



Handwritten signature

Breytingar:	
HÚSEY Teikni- og verkfræðisvæðing. SELFOSSI	
Vinnustofa:	Stóru-Sandvík 4, 801 Selfoss. Sími 482-1738 / 898-9199 Netfang: husey@internet.is
Áb. m. og réttahaf:	Samúel Smári Hreggviðsson, byggingateknifræðingur, M.T.F.I. Kt.: 200752-4659
Vidfangsefni:	Kiöjaberg lóð 116 Grímsnes- og Grafningshreppi
Verklut:	Undirstöður, Sniðmyndir
Mælikvæði:	1:20 Teiknað/Reiknað: ssh
Dagsetning:	Stóru-Sandvík 4, 1 apríl 2010
Samþykkt:	<i>Handwritten signature</i>
Verknúmer:	16-731
Teikn.nr.:	203