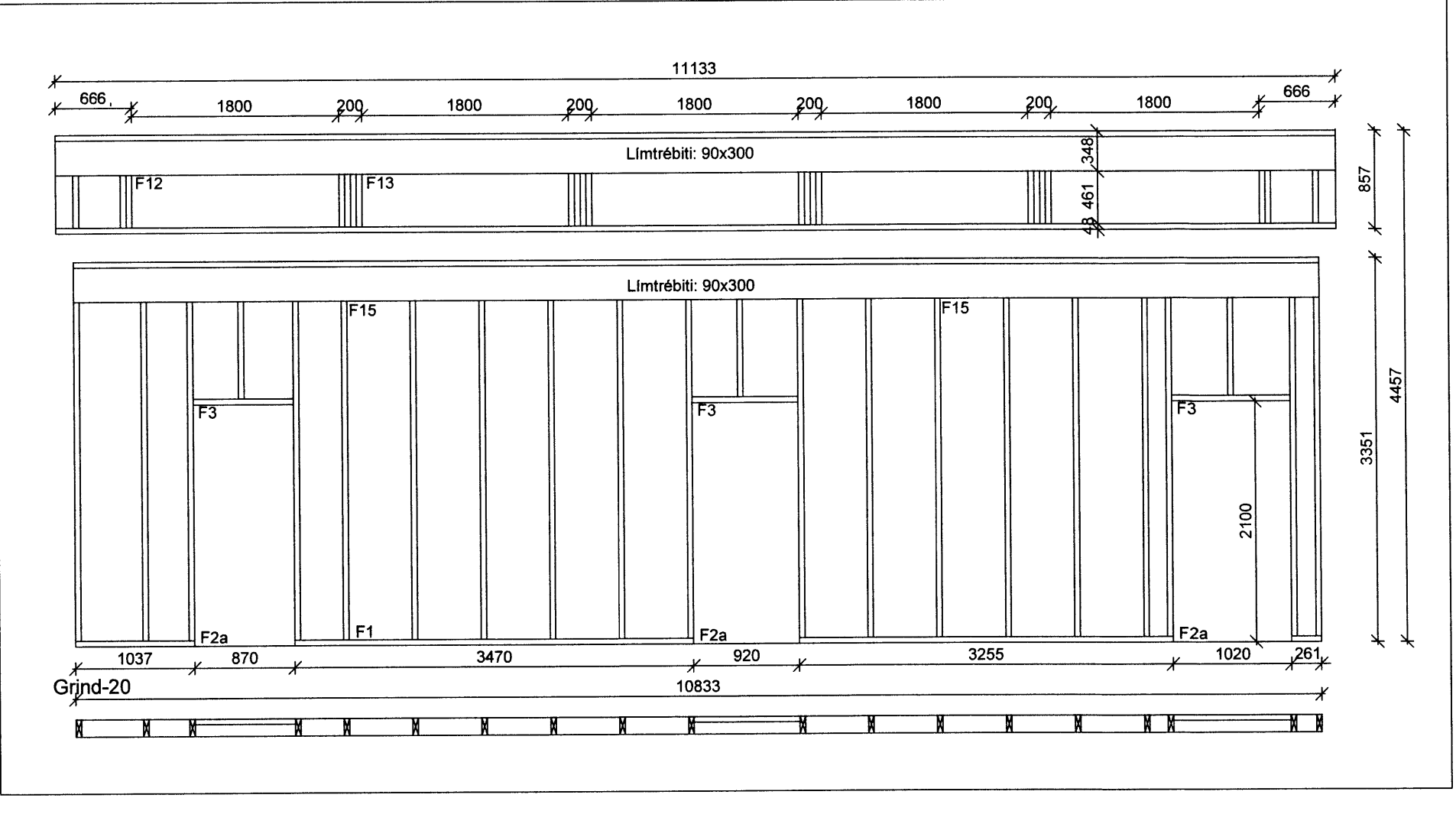
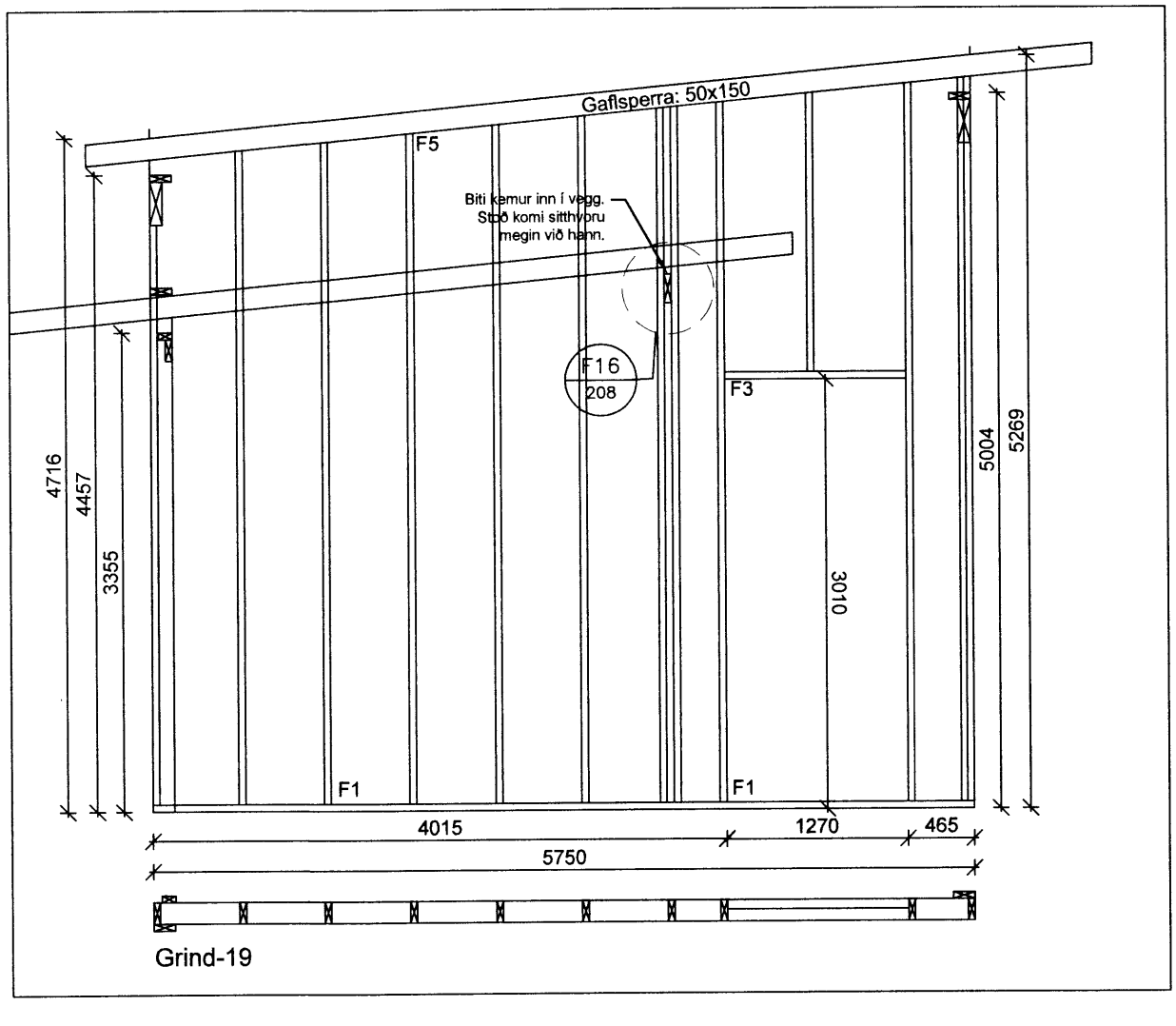
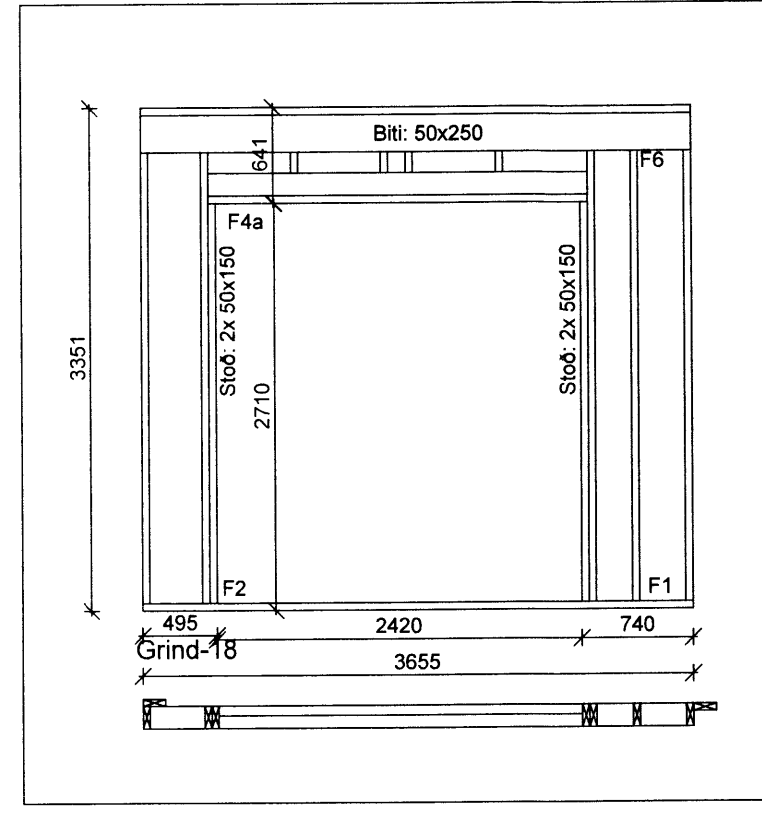
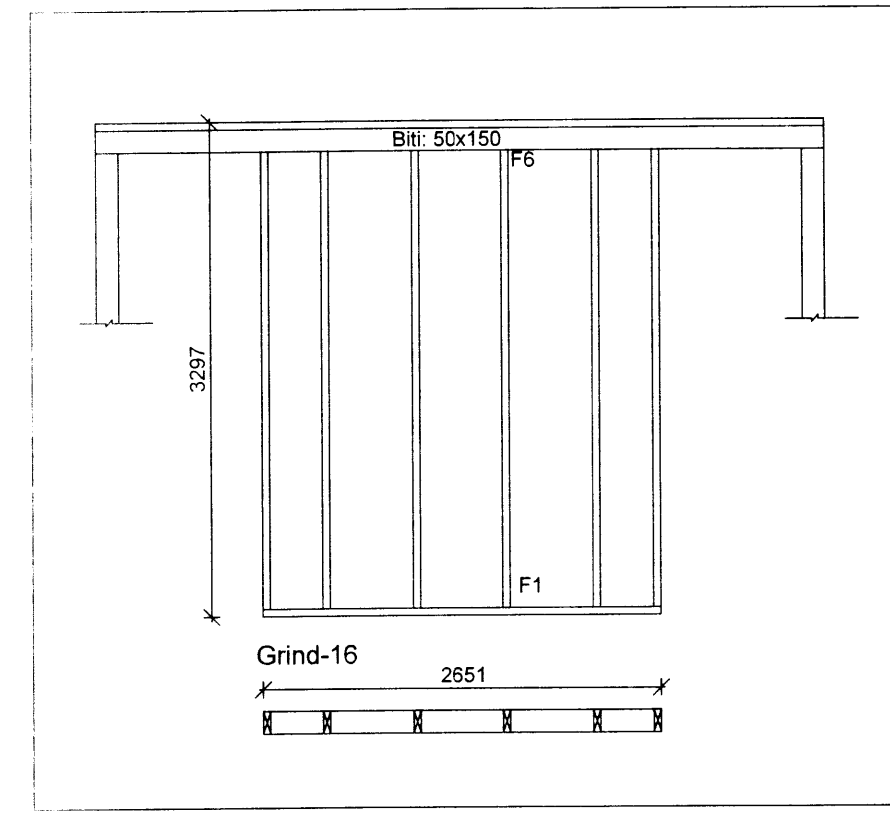
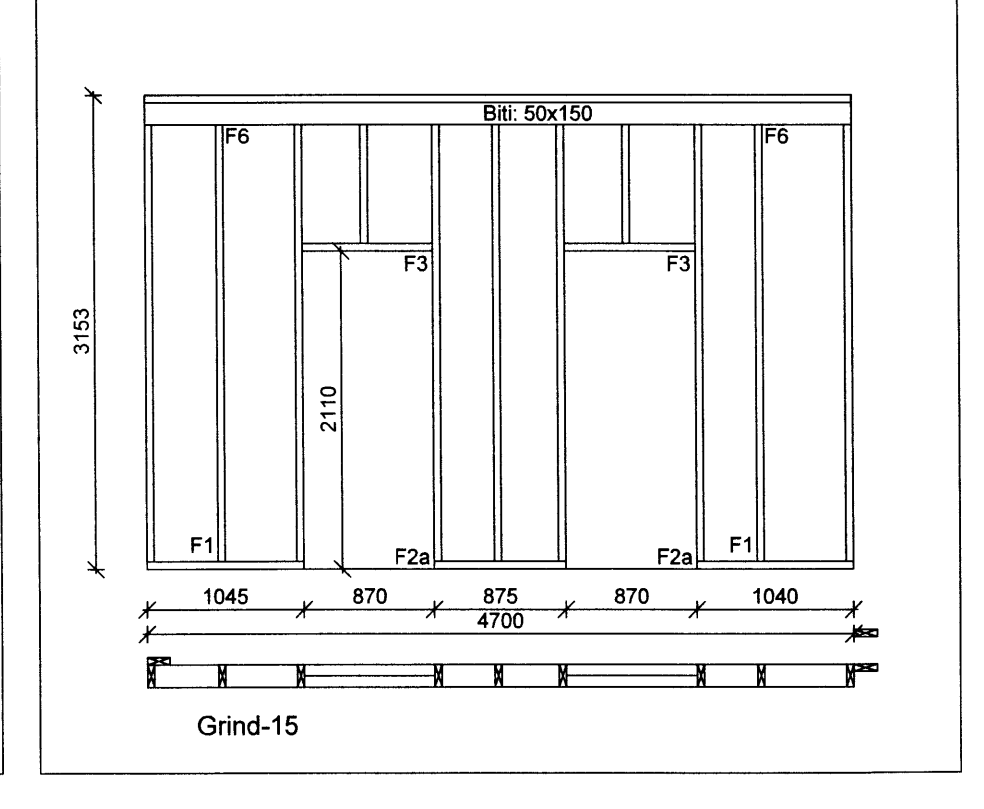
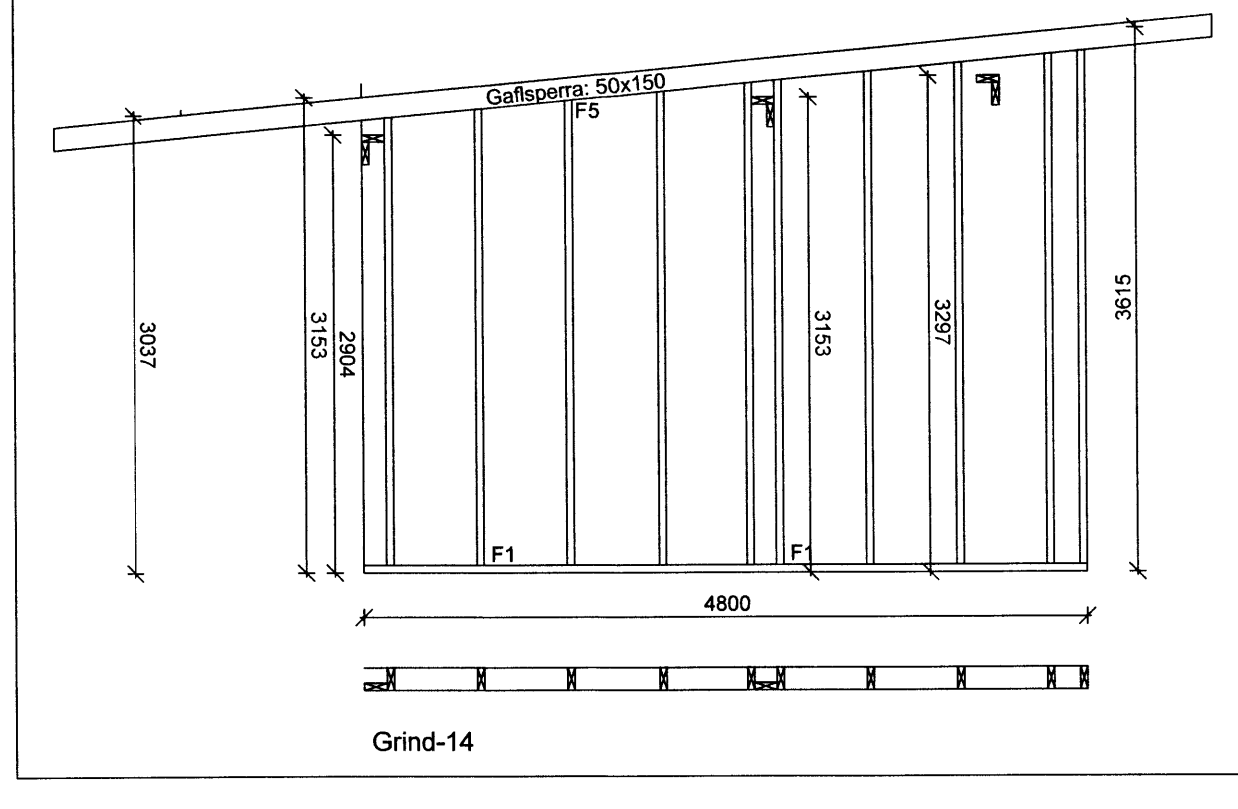
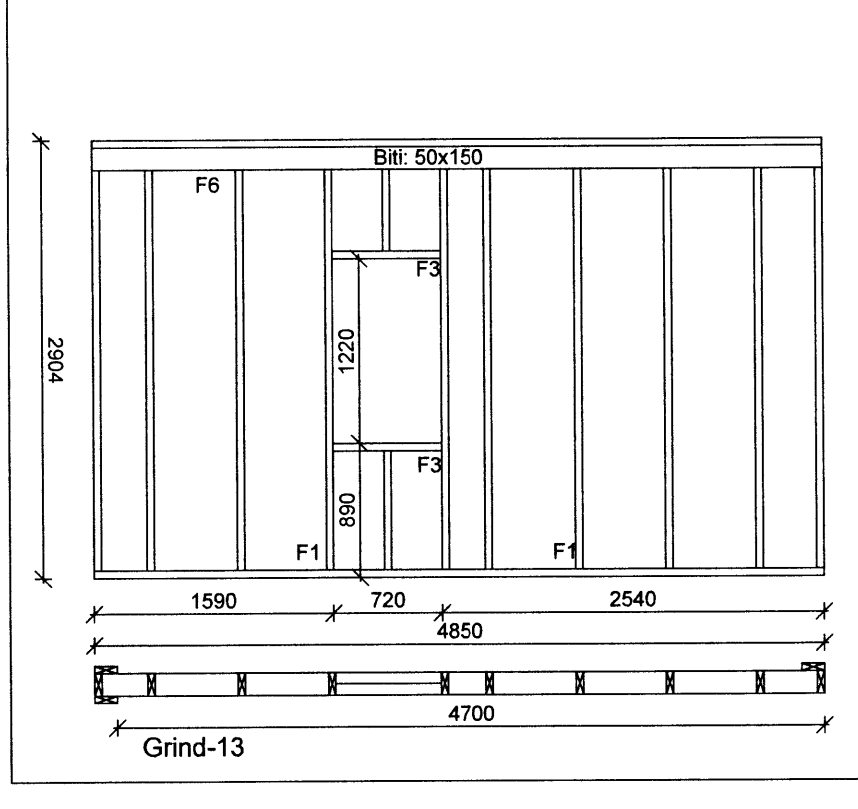
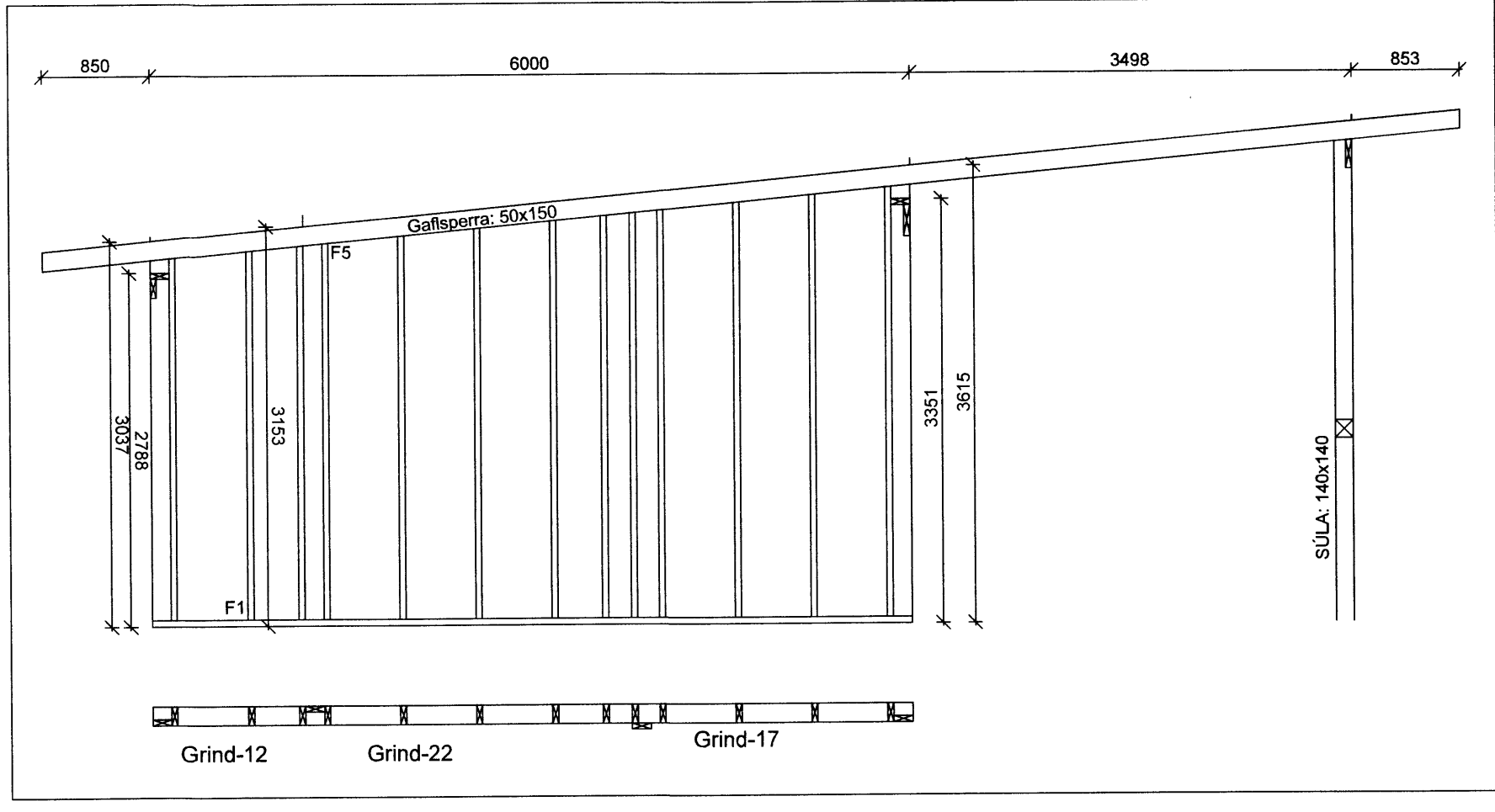
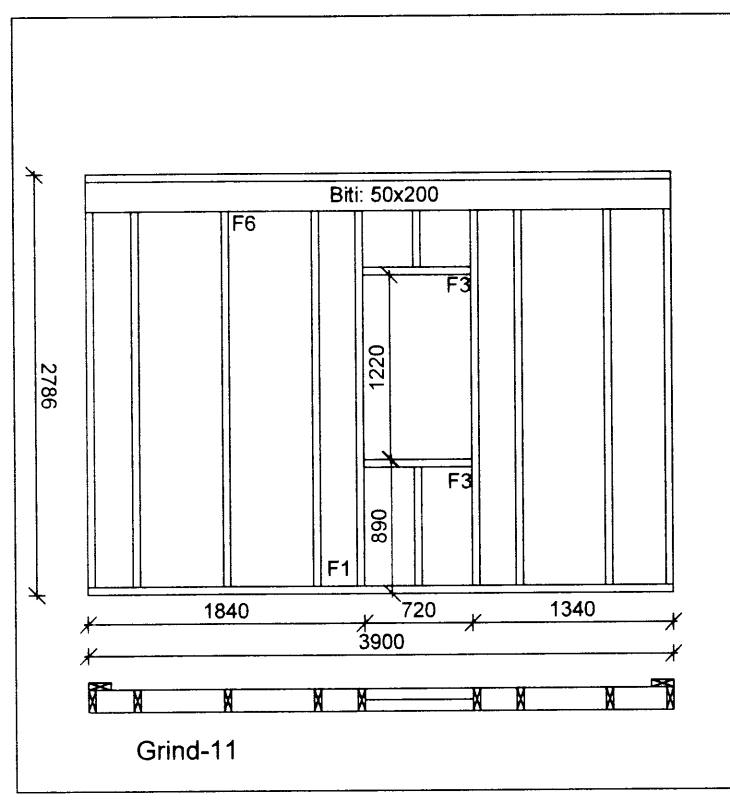
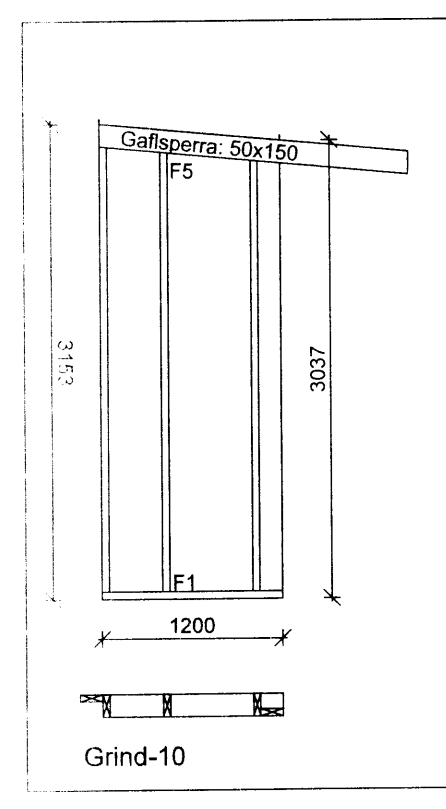
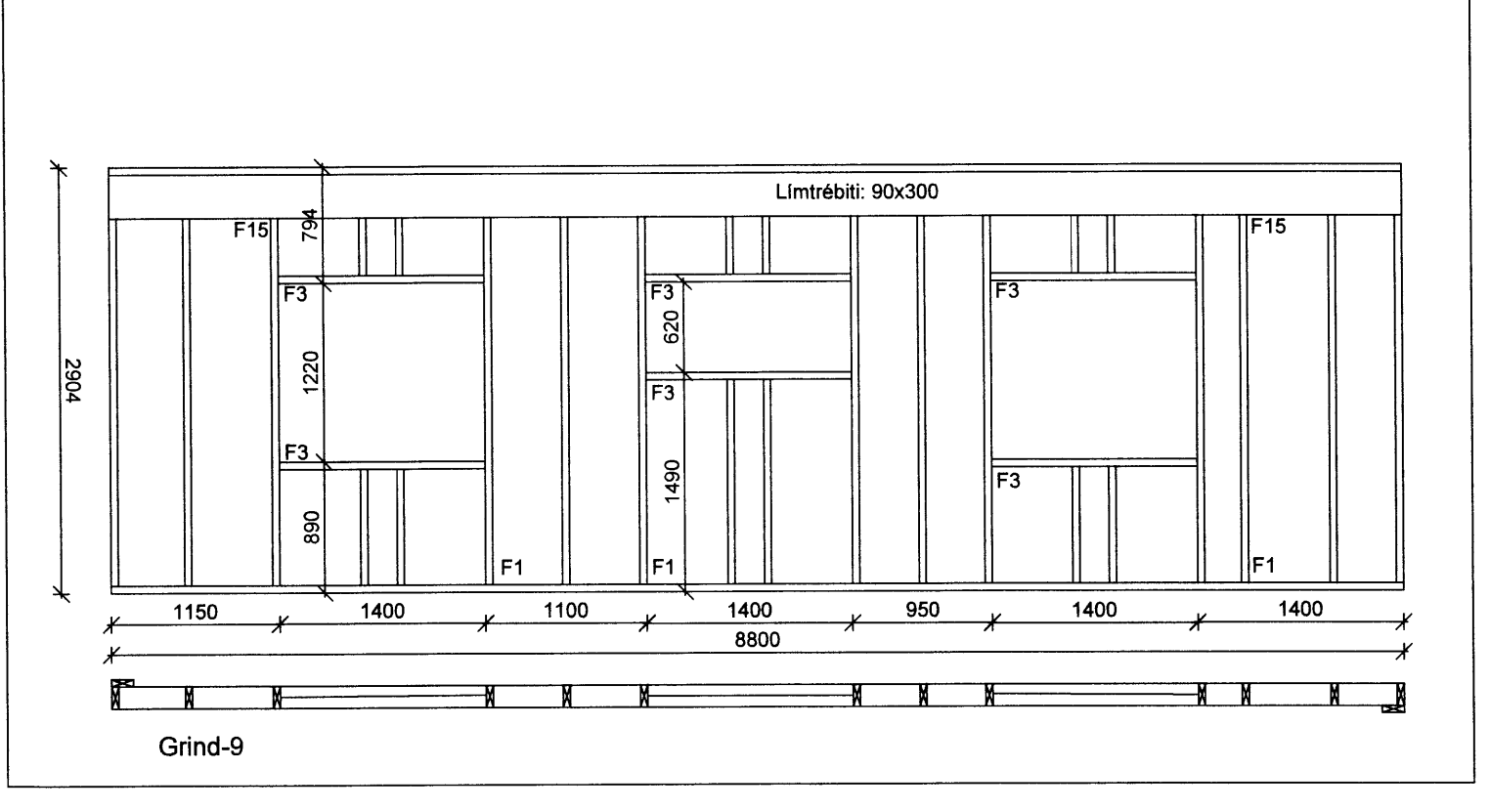
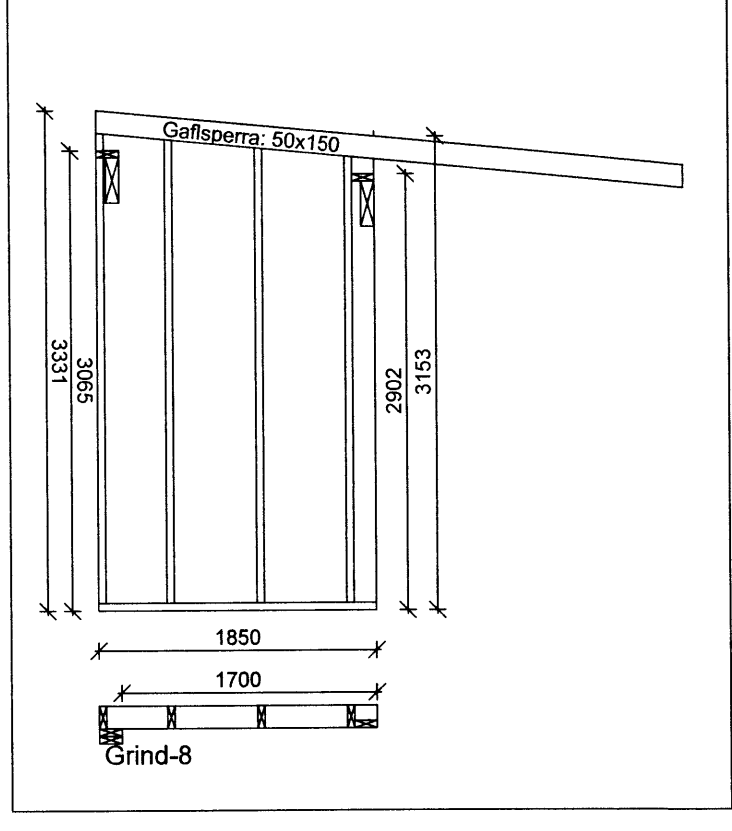
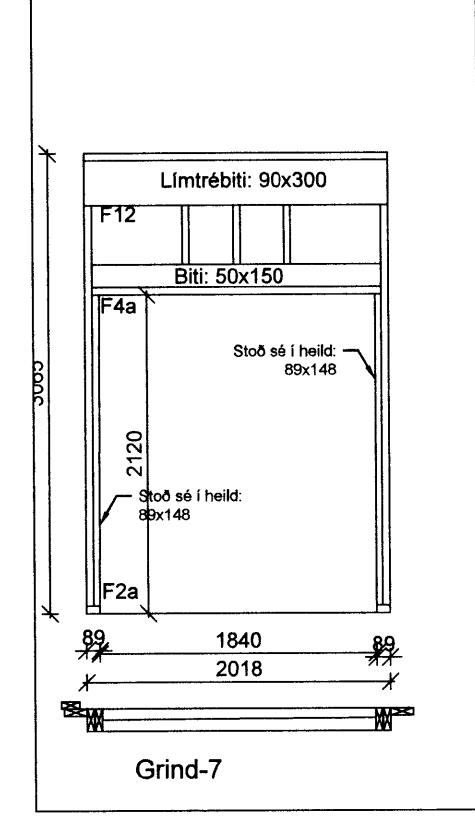
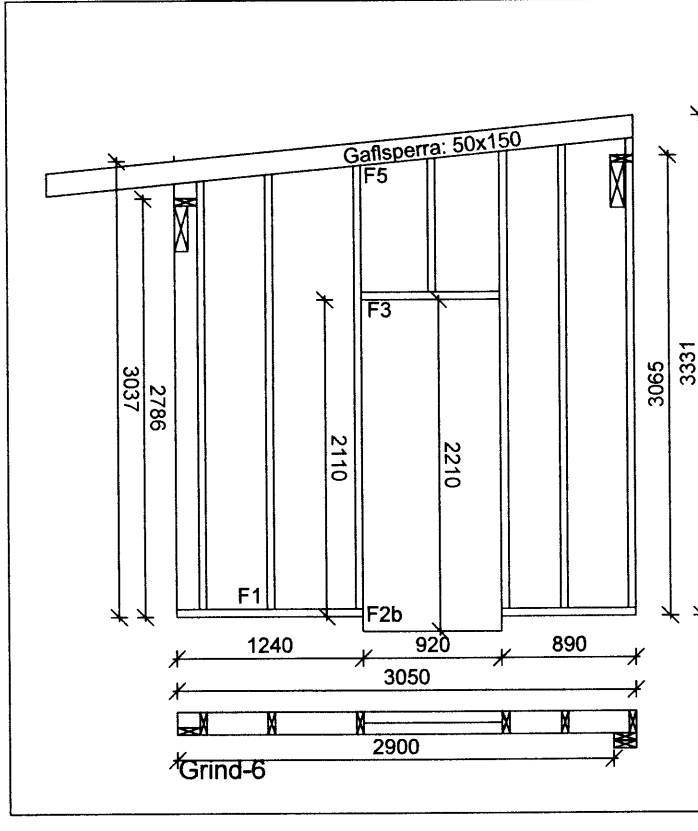
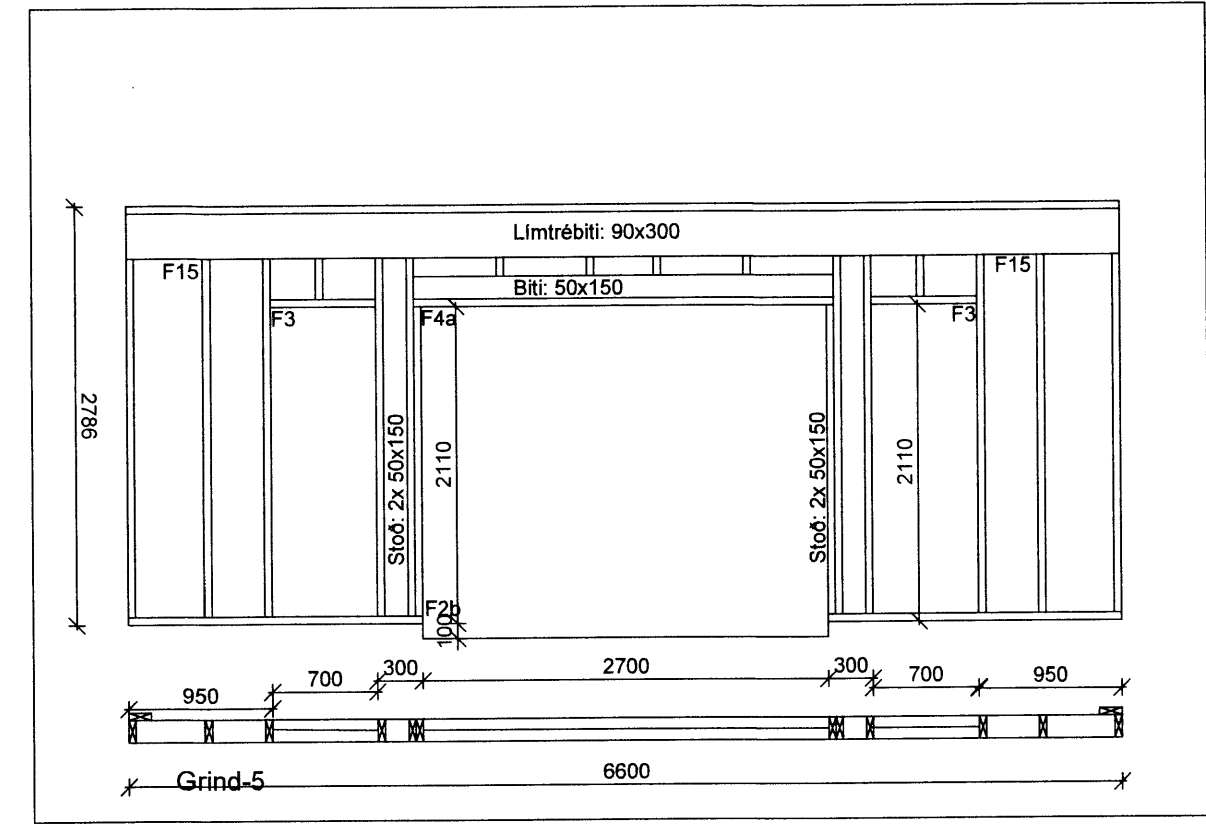
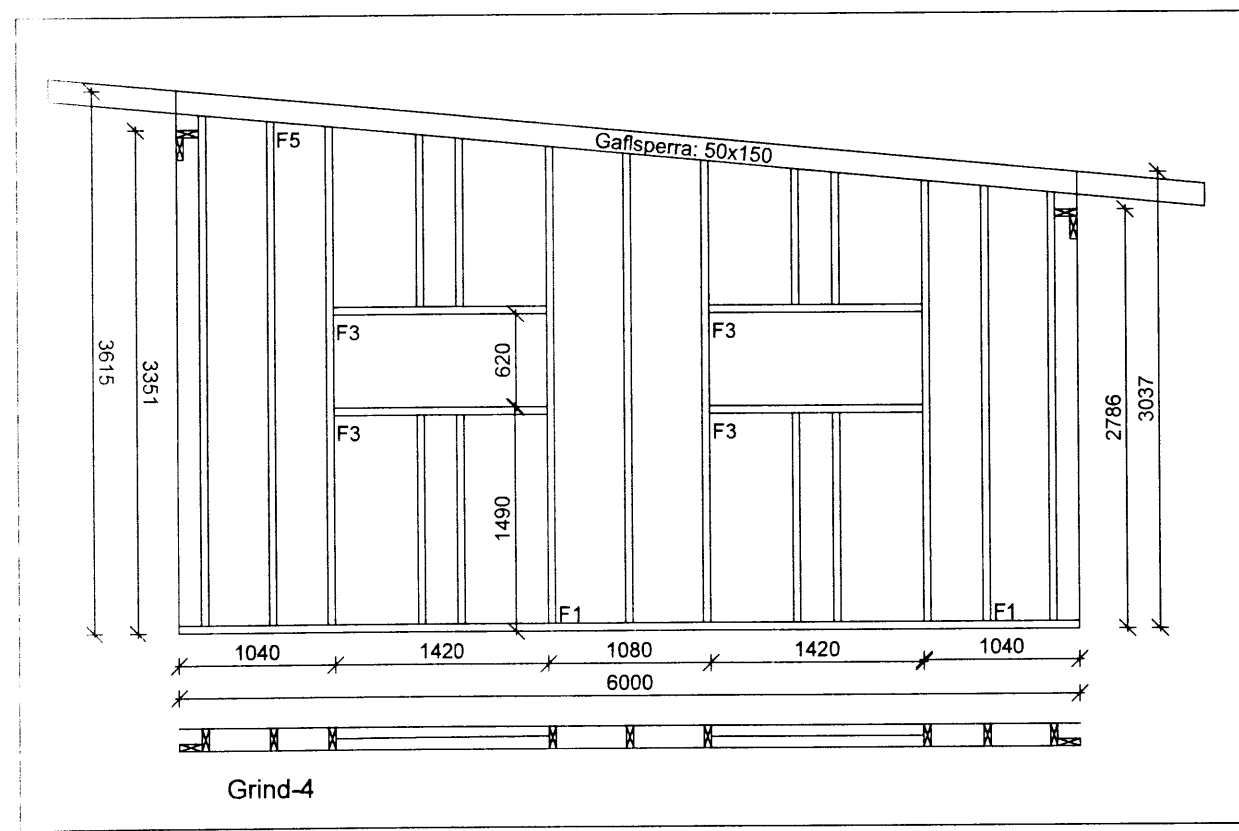
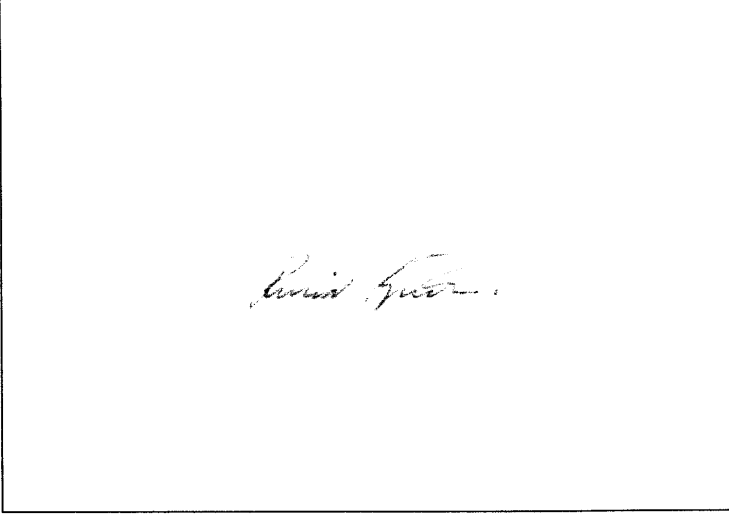


SKÝRINGAR VIÐ UPPBYGGINGU Á ÚTVEGGJAGRINDUM

Útveggir hússins eru byggðir upp úr 45x148 mm timburstoðum með mesta millibili stoða m/m 600, allt burðarefni er styrkleikaflokkað í K18 a.m.k.

Allar samsetningar eru negldar með minnst 3 stk. S³⁵₁₀₀.



Breytingar:

HÚSEY:
Tæknis- og verkfræðisgjafi SELFOSSI

Vinnustofa: Síðu-Sandvík 4, 801 Selfoss.
Sími 482-1738 / 898-0199
Netfang: samsh@simnet.is

Áb.m. og ritmálfr.: Samúel Smári Heggvissón, byggingatæknifræðingur, M.T.F.I.
Kl.: 200752-4659

Vitfangsnefni: Klöjberg lóð 116, Grímsnes- og Grafingshreppi

Verkhlutur: ÚTVEGGJAGRINDUR **8339**

Mælikvæði: 1:50 Tæknidráttur: ssh

Dagsetning: Síðu-Sandvík 4, 1 apríl 2016

Samþykkt: *Samúel Smári Heggvissón*

Verkdúmer: **16-731**

Telma.n.: **207**