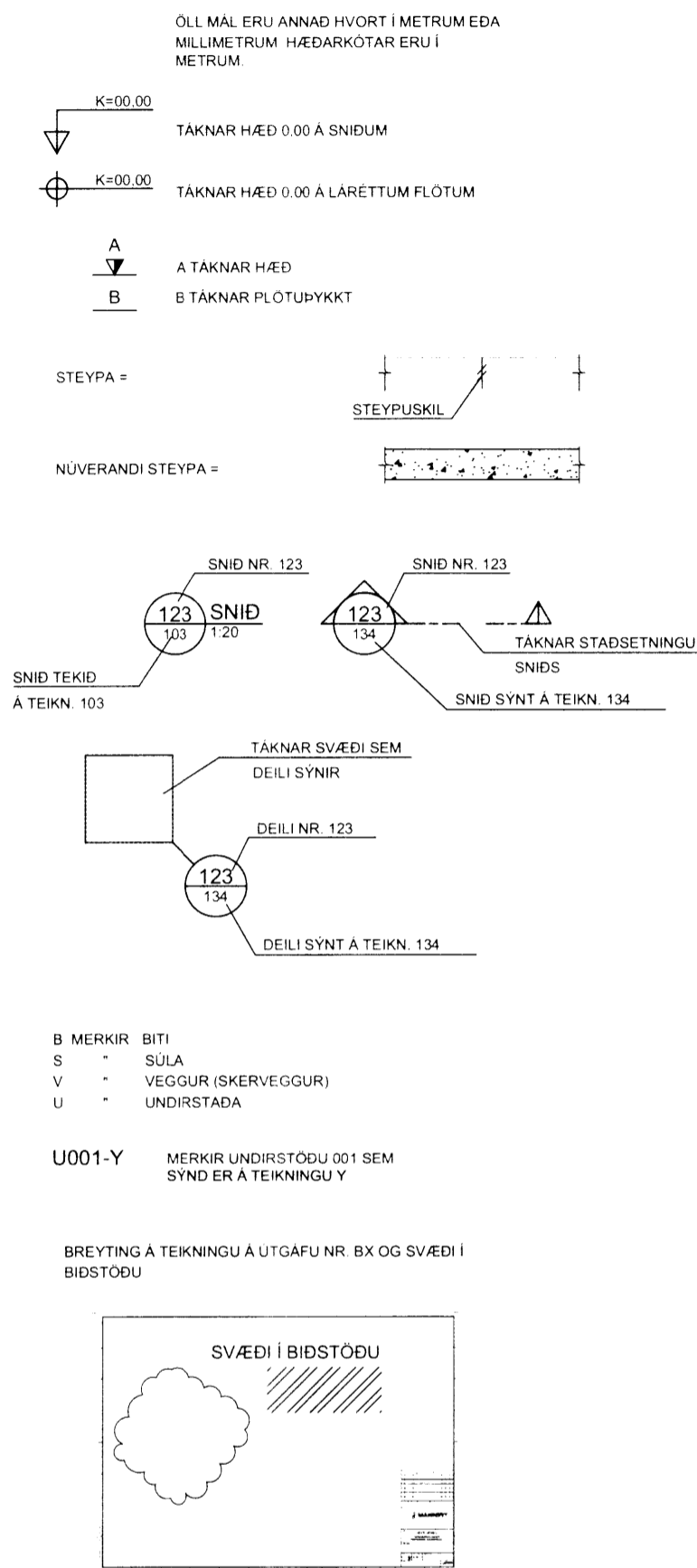


SKÝRINGAR Á TÁKNUM:



BENDISTÁL:

STÁL MERKT K ER KAMBSTÁL OG SKAL VERA B500NC SAMKVÆMT IST NS 3578-3:2005

g TAKNAR ÞVERMÁL BENDISTÁLSSTANGAR

TÁKN:

K10c-300 TAKNAR 10mm KAMBSTÁL MED 300mm BIL MILLI JÁRNA

K10c-300HH TAKNAR 10mm KAMBSTÁL MED 300mm BIL MILLI JÁRNA Á HVORRI HLID

K189(257) TAKNAR BENDIMOTTUR MED AS=189(257)

TAKNAR JÁRN ALMENNT OG Í NEDRI BRUN PLOTU OG Í FJÆRBRUN VEGGJAR

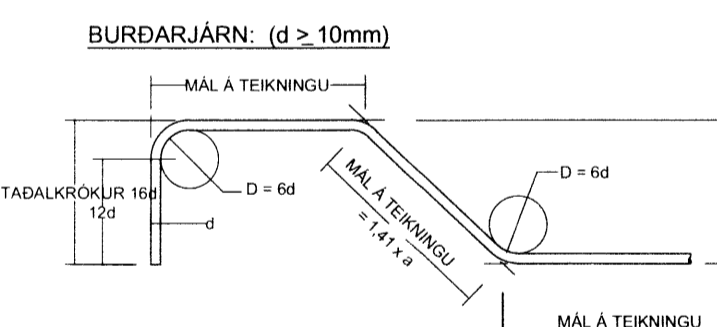
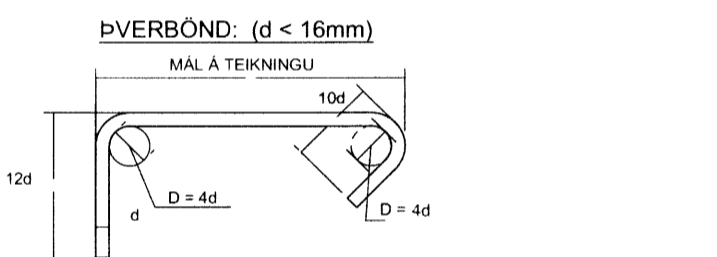
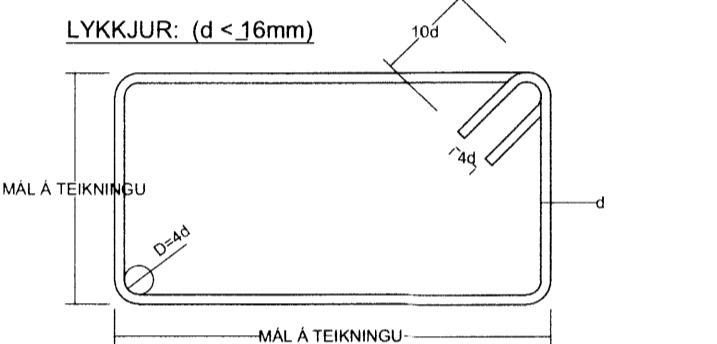
TAKNAR JÁRN Í EFRI BRUN PLOTU OG Í NÆRBRUN VEGGJAR

TAKNAR SKEYTINGU JÁRNA

TAKNAR JÁRN SEM BEYGIST UPP

TAKNAR JÁRN SEM BEYGIST NIÐUR

SYNIR STEFNU Á JÁRNUM NÆST BRUN



STEYPUHULA:

BYGGINGARHLUTAR	STEYPUHULA NEMA SÉRTEIKNING SYNI ANNAD	
	PLOTUR mm	VEGGIR, BITAR OG STÖDIR mm
UTANHÜSS	50	55
VEGGIR AD FYLLINGU OG UNDIRSTÖÐUR	35	35
ÞAR SEM STEYPT ER BEINT Á FYLLINGU	75	75

STEYPUHULA Á BURDARJÁRN SKAL ÞÓ HVERGI VERA MINNI EN +10mm

ÞANNIG SKAL GENGID FRÁ BENDINGU Í MOTUM, AD ALLAR STANGIR SEU Á PEIM STAD SEM TIL ER ÆTLAST SKV. UPÐRÁTTUM OG TRYGGT SE AD ÞÆR HREYFIST EKKI ÞEGAR STEYPT ER.

SKAL Í ÞVI SKYNI NOTA FJÆRVEGGJAR OG STÖLA

VIKMÖRK Á STADSETNINGU JÁRNA Í ÞVERSNIDI ER ±10mm

BEYGING OG SKEYTING JÁRNA:

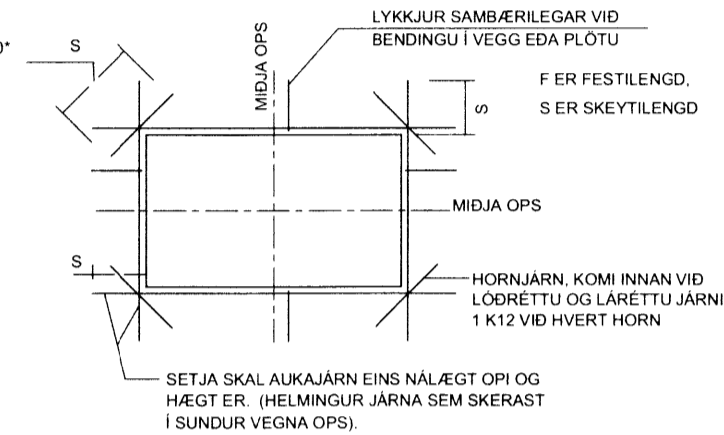
ÞVERMÁL JÁRNA, d	mm	8	10	12	16	20	25
D, LYKKJUR OG VINKLAR	mm	32	40	48	64		
D, BURDARJÁRN	mm	60	72	96	120	150	
SKEYTILENGD JÁRNA S	mm	450	550	650	850	1100	1400
FESTILENGD JÁRNA F	mm	350	400	500	650	800	1000

EF SKEYTT ER MEIRA EN ÞRÍÐJA HVERT JÁRN Í SAMANÞVERSNIDI SKAL AUKA SKEYTILENGD UM 40%

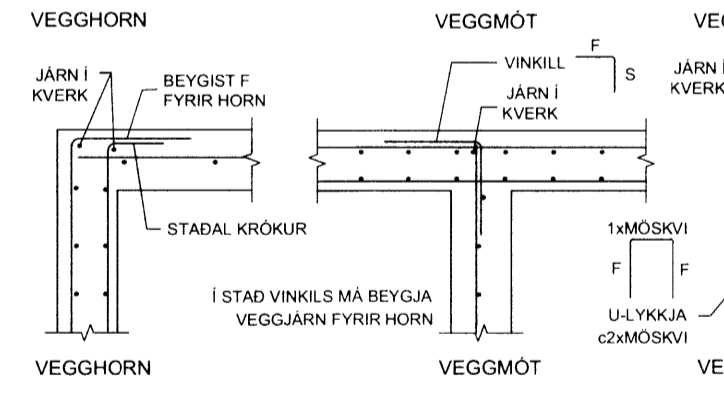
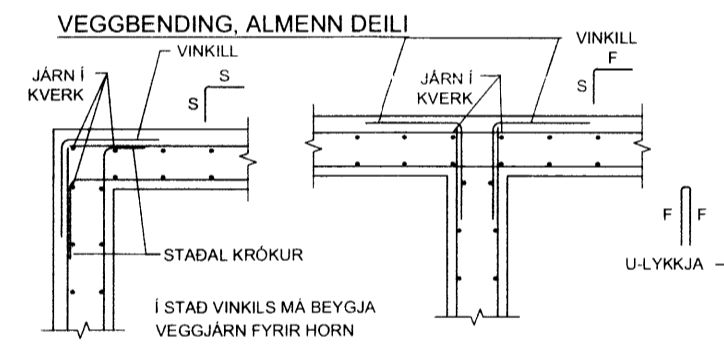
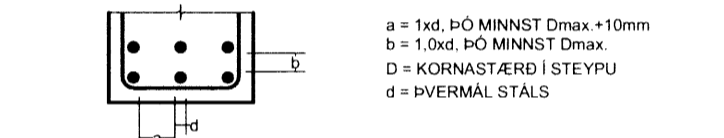
ATHUGA BER AD EIGI ER LEYFLEGT AD BEYGJA BENDISTÁL EF LOFTHITI ER UNDIR -5°C

FRÁGANGUR JÁRNA Í KRINGUM OP:

SE EKKI ANNARS GETID KOMI AUKALEGA JÁRN UM HVERFIS GLUGGA, HURDIR OG OP Í PLOTUM OG VEGGJUM ER SVARA TIL ÞEIRRA JÁRNA SEM KLIPPT ERU Í SUNDR. ÞÓ ALDREI MINNA EN 2 K12 EDA 1 K16



MILLIBIL JÁRNA Í BITUM:



STEINSTEYPA:

STEINSTEYPA, GÆÐI, FRAMLÆÐSLA, MEDFERD OG PROFANIR SKULU VERA Í SAMRÆMI VID IST EN 206-1:2000

STEYPUGÆÐI EINSTAKRA STEYPTRA BYGGINGARHLUTA:

STADSETNING	STYRKLEIKA-FLOKKUR	ÆREYTIS-FLOKKUR	LOFT (%)	SEMENT (kg/m³)	V/S HLUTFALL
UNDIRSTÖÐUR	C25/30	XC2/XC3	±5,0	≥300	≤0,55
MANNVIRKI UTANHÜSS OG Á LÖD	C30/37	XF3	±5,0	≥330	≤0,45

VIKÖRK Í LOFTINNHÁLDI: +3,0%/0,0%

KORNASTÆRÐ (mm): S22

CL-FLOKKUR: CL 0,2

ÞJÁLNFLOKKUR: S2,S3

ÁLAGSFORSENDUR:

NOTÁLAG:

ÁLAGSTILHÖGUN ER Í SAMRÆMI VID IST EN 1990:2002, IST EN 1991-1-1:2002 OG ÞJÓÐARVÍÐAUKA STAÐLARÁÐS ÍSLANDS

ÞÖK: 0,7 kN/m²

GÖLF ÍBUDA: 2,0 kN/m²

AUKANOTÁLAG VEGNA LÆTTRA VEGGJA: 1,0 kN/m²

VINDÁLAG:

VINDÁLAG REIKNAST SAMKVÆMT IST EN 1991-1-4:2005, ÁSAMT ÞJÓÐARVÍÐAUKA STAÐLARÁÐS ÍSLANDS.

GRUNNGILDI VINDHRADA ER 36,0 m/s ÁSAMT TILHEYRANDI FORMSTUÐLUM.

SNJÓÁLAG:

SNJÓÁLAG REIKNAST SAMKVÆMT IST EN 1991-1-3:2003, ÁSAMT ÞJÓÐARVÍÐAUKA STAÐLARÁÐS ÍSLANDS.

GRUNNGILDI SNJÓÁLAGS ER 2,1 kN/m² (SVÆÐI 1)

JARÐSKJÁLFTAÁLAG:

JARÐSKJÁLFTAÁLAG REIKNAST SAMKVÆMT IST EN 1998-1:2004, ÁSAMT ÞJÓÐARVÍÐAUKA STAÐLARÁÐS ÍSLANDS.

HÖNNUNARHÖÐUN ER 0,3g. MIKLIVÆGISFLOKKUR III. OG JARÐVEGFSLOKKUR A.

GRUNDUN:

GRUNDUN SAMKVÆMT IST EN 1997-1:2004 ÁSAMT ÞJÓÐARVÍÐAUKA STAÐLARÁÐS ÍSLANDS.

GRUNÐAD ER Á VEL ÞJAPPADRI FYLLINGU. MESTA ÁLAG Á UNDIRSTÖDU ER MINNA EN 0,3 MN/m²

TRÉVIRKI:

ALLT EFTIR OG VINNA SKAL VERA Í SAMRÆMI VID VIDEIGANDI IST OG EN STAÐLA

LÍMRE SKAL VERA AF STYRKLEIKAFLOKKI GL32 SKV. IST EN 1194:1999.

TIMBUR Í BURDARVIRKI SKAL STANDAST KRÖFUR SEM GERÐAR ERU TIL TIMBURS AF STYRKLEIKAFLOKKI C24 SKV IST EN 338:2009 (T2 SKV IST INSTA 142:2009)

ADRIÐ VIDIR (LOFTUNARLISTAR KLÆÐNINGAR O.Þ.H.) MEGA VERA AF STYRKLEIKAFLOKKI C18 SKV IST EN 338:2009 (T1 SKV IST INSTA 142:2009)

ÞAR SEM TIMBUR LIGGUR AD KALDRÍ STEYPU SKAL SETJA RÆMU AF TJÓRUPAPPA Á MILLI

ALLIR NAGLAR, BOLTAR OG FESTJÁRN SKULU VERA SINKHÖUÐUD.

MURBOLTAR: M12-150/90 MERKIR 12mm ÞÓTLI, 150mm LANGUR, FESTILENGD: 90mm

FYLGJA SKAL FYRIRMÆLUM FRAMLÆIDANDA VID UPPSETNINGU Á BOLTUM, MURBOLTUM, FESTJÁRNUM O.S.FRV.

N TAKNAR VENJULEGAN FERHYRNDAN SAUM

K TAKNAR KAMBSAUM HEIMILT ER AD NOTA TIL ÞESS GERÐAR FESTISKRUFUR Í FESTIVINKLA Í STAD KAMBSAUMS

Í HAKKLÆÐNINGU SKAL NOTA 25x150mm BÖRÐVID (HEIMILT ER AD NOTA GALLALTIÐ MÓTAEFNI, HEILT OG ÖKLOFID). HVERT BÖRÐ SKAL NEGLT Í HVERJA SPERRU MED 3 STK 31/75 RIFFLUDUM BYSSUSAUM EDA SAMSVARANDI. Á ÞREMUR YSTU SPERRUM VID GAFLA OG Á 1,4m BILI VID LANGHLIÐAR SKAL ÞÓ NEGLA BÖRÐ MED 3 STK 31/90 RIFFLUDUM BYSSUSAUM EDA SAMSVARANDI

BÖRÐ SKAL EINGÖNGU SETJA SAMAN Á SPERRUM. SAMSETNINGAR SKULU ALDREI VERA TVER EDA FLERIR Í RÖÐ Á SOMU SPERRU.

ÞAKSTÁL SKAL FEST MED RIFLUDUM EDA NSUNUM ÞAKSAMUM 4,2/60mm EDA SAMB. BIL MILLI NAGLARADA Á SVÆÐI 1,0-1,5m FRÁ GÖFLUM OG ÞAKBRUNUM SKAL VERA 0,35-0,5m OG SKAL ÞAR NEGLT Í HVERJA HÁBÁRU. BIL MILLI NAGLARADA Á MIÐJU SKAL VERA 0,60-0,80m OG NEGLT SKAL Í AÐRA HVERJA HÁBÁRU. HVER NAGLARÖÐ SKAL VILXAST ÞANNIG AD HUN FÁI HALD Í TVEIMUR SAMLIGGJANDI BÖRÐUM.

STÁLVIKI:

ALLT EFTIR OG VINNA SKAL VERA Í SAMRÆMI VID IST OG EN STAÐLA

ALLT STÁL Í STÁLVIKI, FESTINGUM OG STIFUM SKAL VERA S235JR EDA BETRA SKV. IST EN 10025:2004.

SUBUEFNI SKAL VERA SAMSVARANDI AD GÆÐUM

STÁL Í STÁLVIKI OG FESTINGUM UTANHÜSS EDA Á KÖLDUM OG RÖKUM SVÆÐUM SKAL VERA HEITZINKHÖUÐAD. ANNAD STÁL SKAL RYÐHREINSA MED SANDBLÆSTRI OG GRUNNA MED ZINKRIKUM GRUNNI ER HÆFIR MÁLNINGARKERFI

BOLTAR ÞÆR OG SKINNUR SKULU VERA AF STYRKLEIKAFLOKKI 8.8 OG HEITZINKHÖUÐUD

ÖLL MÁL Á TEIKNINGUM ERU NAFNMAL GEFIN Í mm. VID SMIDI SKAL TAKA TILLIT TIL ÞOLVIKA, SUÐJUGAPA O.S.FRV.

EF EKKI ER ANNARS GETID Á TEIKNINGUM SKAL LÁGMARKS STÆRÐ (a) KVERKSUDU VERA STÆRRA GLIÐID AF: a=4mm, a=HALF ÞYKKT SVÆÐISNIDS MIÐAD VID AD SÖÐID SE BEGGJA VEGNA. ALLAR STUFUSUÐUR SKULU HAFNA FULLA GEGNUMBRÆÐSLU.

SUÐUMENN SKULU HAFNA HÆFNISVOTTORÐ SKV. IST EN 287-1:2004

SUÐUR SKULU UPPLYLLA GÆÐAFLOKK C SAMKVÆMT IST EN ISO 9817:2007.

ÚTGAFUFERILL

NR.	DAGS.	SKÝRINGAR:	HA.	YF.	SP.
B1	25.08.08	BYGGINGARTEIKNING FS	SVa	SVa	SVa
B2	27.07.09	BYGGINGARTEIKNING HAUST 2009	SVa	GHá	SVa
B3	25.08.10	BYGGINGARTEIKNING HAUST 2010	SVa	GHá	SVa
B4	22.08.11	BYGGINGARTEIKN. H 2011 - UPPFÆRT	SVa	GHá	SVa
B5	23.07.12	BYGGINGARTEIKNING HAUST 2012	SVa	RGV	SVa
B6	08.04.14	BYGGINGARTEIKNING HAUST 2014	SVa	RGV	SVa

DAGS, UNDIRSKRIFTAR: 14/14

NAFN OG KT. SAMRÆMINGARHÖNNUÐAR: *Þórunn Þórunn*

UNDIRSKRIFT SAMRÆMINGARHÖNNUÐAR: *Þórunn Þórunn*

MANNVIT
VERKFRÆÐISTOFA

HAFNARGATA 90, 230 REYKJANESBÆR, SÍMI: 422 3636
VEFFANG: www.mannvit.is, NETFANG: mannvit@mnnvit.is

HEITI VERKS: **FRÍSTUNDAHÚS**
BYGGT VIÐ FS TIL FLUTNINGS

HEITI TEIKNINGAR: BURDARVIRKI
ALMENNAR SKÝRINGAR

8347

TEIKNAD:	SVa	BLAD NR.	N. BL. NR.	TÖLVUSKRA:	VNR:
					3.141.235
HANNAD:	SVa	YFIRFARID:	RGV	MKV:	NR. TEIKNINGAR:
					B100
DAGS, UNDIRSKRIFTAR:	NAFN OG KT. HÖNNUÐAR:	MANNVIT	430572-0169	UTGAFA:	B6