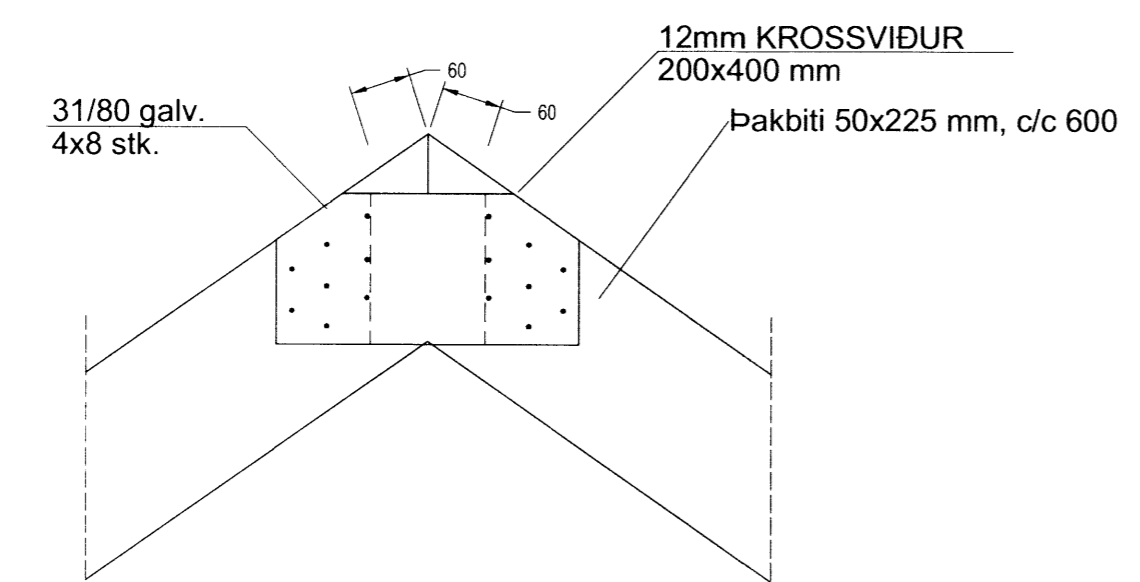
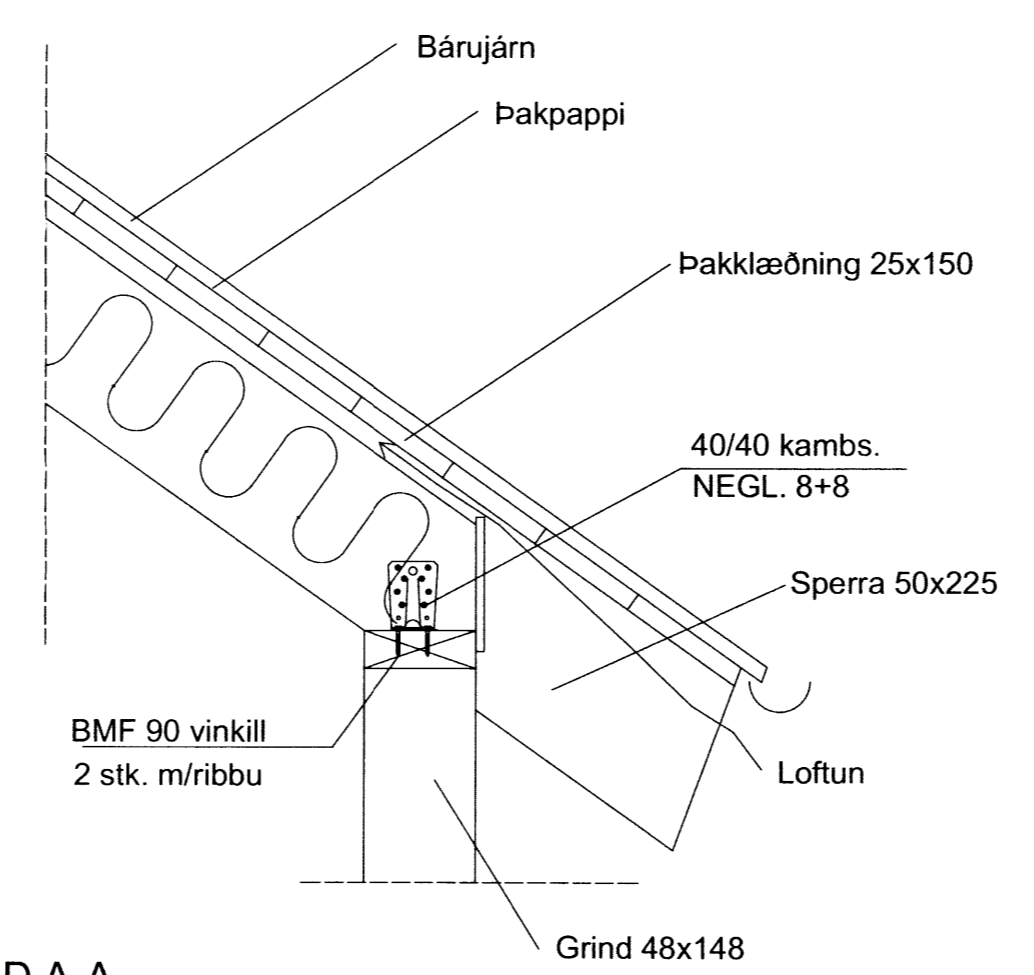


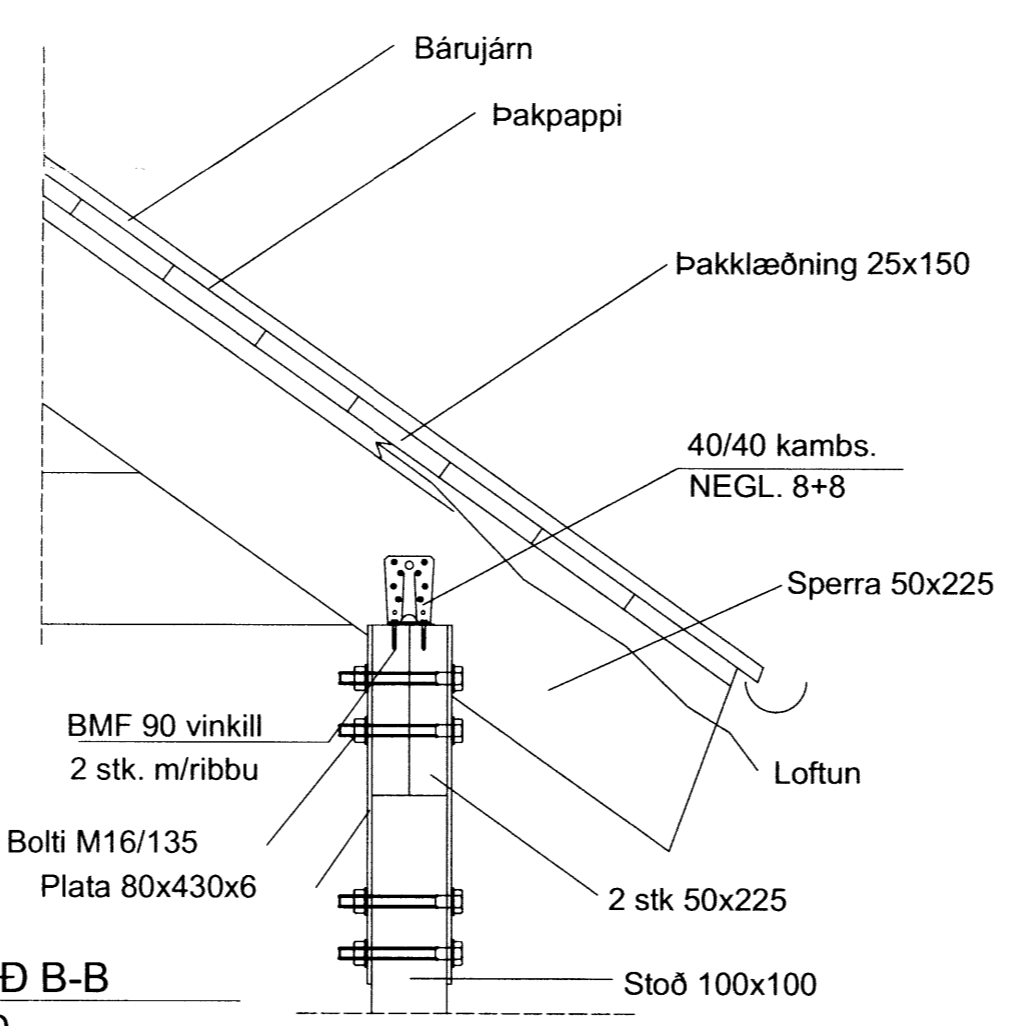
Grunnmynd  
1:50



SNID C-C  
1:10



SNID A-A  
1:10



SNID B-B  
1:10

*Signature*

SKÝRINGAR SJÁ TEIKNINGU B100

ÚTGAFUFERILL					
NR.	DAGS	SKÝRINGAR	HA.	YF.	SP.
B1	25.08.08	BYGGINGARTEIKNING FS	Sva	Sva	Sva
B2	27.07.09	BYGGINGARTEIKNING HAUST 2009	Sva	GHá	Sva
B3	25.08.10	BYGGINGARTEIKNING HAUST 2010	Sva	GHá	Sva
B4	22.08.11	BYGGINGARTEIKNING HAUST 2011	Sva	GHá	Sva
B5	23.07.12	BYGGINGARTEIKNING HAUST 2012	Sva	RGV	Sva
B6	08.04.14	BYGGINGARTEIKNING HAUST 2014	Sva	RGV	Sva

DAGS. UNDIRSKRIFTAR: NAFN OG KT. SAMRÆMINGARHÖNNUÐAR:  
*8/4/14*  
 UNDIRSKRIFT SAMRÆMINGARHÖNNUÐAR:  
*Steinn Adalmarsson 2760-3177*



HAFNARGATA 90, 230 REYKJANESBÆJER, Sími: 422 3636  
 VEFANG: www.mannvit.is NETFANG: mannvit@mennvit.is

HEITI VERKS:  
**FRÍSTUNDAHÚS**  
 BYGGT VIÐ FS TIL FLUTNINGS

HEITI TEIKNINGAR:  
 BURDARVIRKI - ÞAKVIÐIR  
 GRUNNMYND OG SNID

*8351*

TEIKNAD: Svá	BLAD NR:	N. BL. NR:	TÖLVUSKRÁ:	VNR:
HANNAÐ: Svá	YFIRFARID: RGV	MKV: 1:10, 1:50	NR. TEIKNINGAR:	3.141.235
DAGS. UNDIRSKRIFTAR: <i>8/4/14</i>	NAFN OG KT. HÖNNUÐAR: MANNVIT	430572-0169	<b>B104</b>	
UNDIRSKRIFT HÖNNUÐAR: <i>Steinn Adalmarsson 2760-3177</i>	UTGÁFA:		B6	

