

Grunnmynd
1:50

ALMENNAR SKÝRINGAR

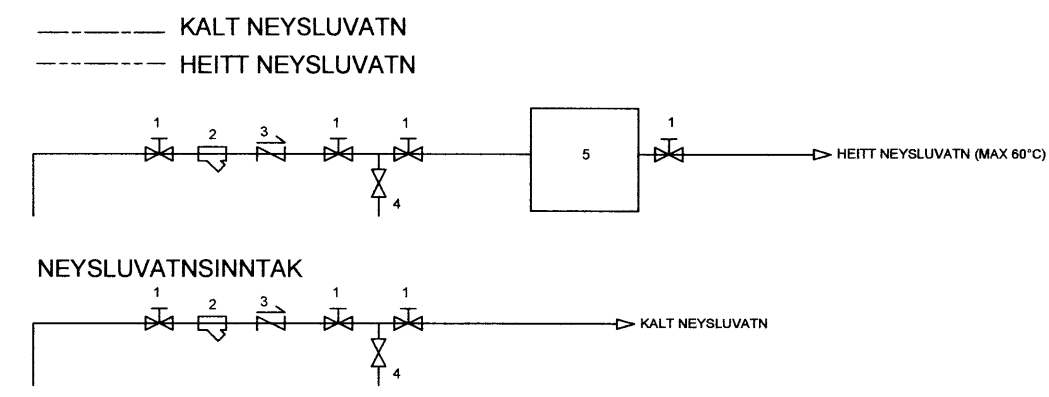
EV: ELDHÚSVASKUR
GN: GÓLFNIDURFALL
HL: HANDLAUG
SB: STEYPIBÁÐ
SK: SLÖNGUKRANI
VS: VATNSSALERNI
PVC: POLYVINYLKLÓRÍÐ
PU: PÍPA UPP

NEYSLUVATNSLAGNIR

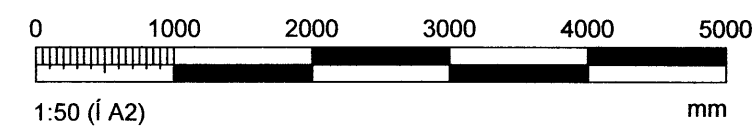
NEYSLUVATNSLÖGN INNANHÚSS SKAL VERA
ÁLPEX-PLASTLÖGN

Pípur eru PEX-pípur skv. DIN16892 og DIN 4729 með
súrefnishimnu skv. DIN4726. Þrýstiprófa skal pípur
skv. DIN4725
Allt efni skal vera vottað.
Allt efni skal vera frá sama framleiðanda.

VATN TENGIST VEITUKERFI



- 1 RENNILOKI
- 2 SÍAVATNSMÆLIR
- 3 EINSTREYMILOKI
- 4 TÆMINGARLOKI
- 5 HITASTÝRING



Handwritten signature

SÖLVELLIR 3, BLÁSKÓGABYGGÐ FRÍSTUNDAHÚS NEYSLUVATNSLAGNIR	Mælikvarði 1:50	Tölvunafn.		
		Hannað	SVa	júní 2015
		Teiknað	SVa	júní 2015
		Samb.	<i>Handwritten signature</i>	
		Plottað	4.6.2015	
Sveinn Valdimarsson Suðurgarði 1, 230 Keflavík, kt. 271068-3879 sími 421 5678, sudurgardur1@simnet.is		Teikningarnúmer		
		P102 15-10 <i>8355</i>		
		Breyting:		
		Ath.		
Sveinn Valdimarsson MVFI kt. 271068-3879				