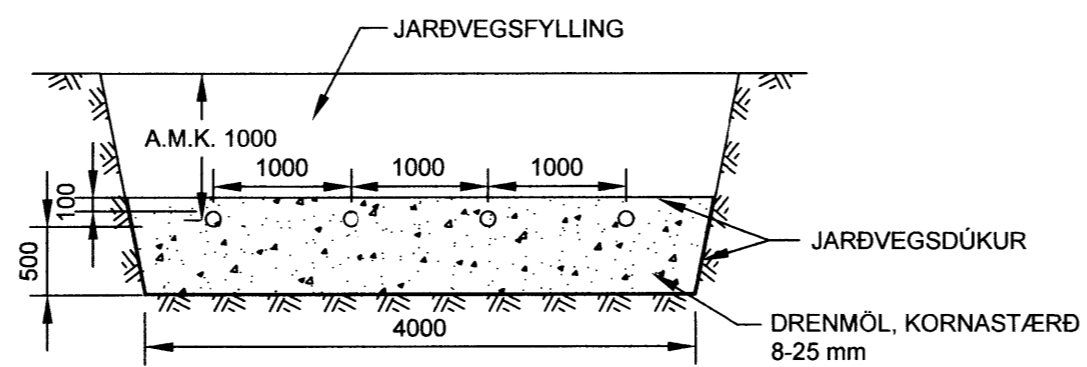
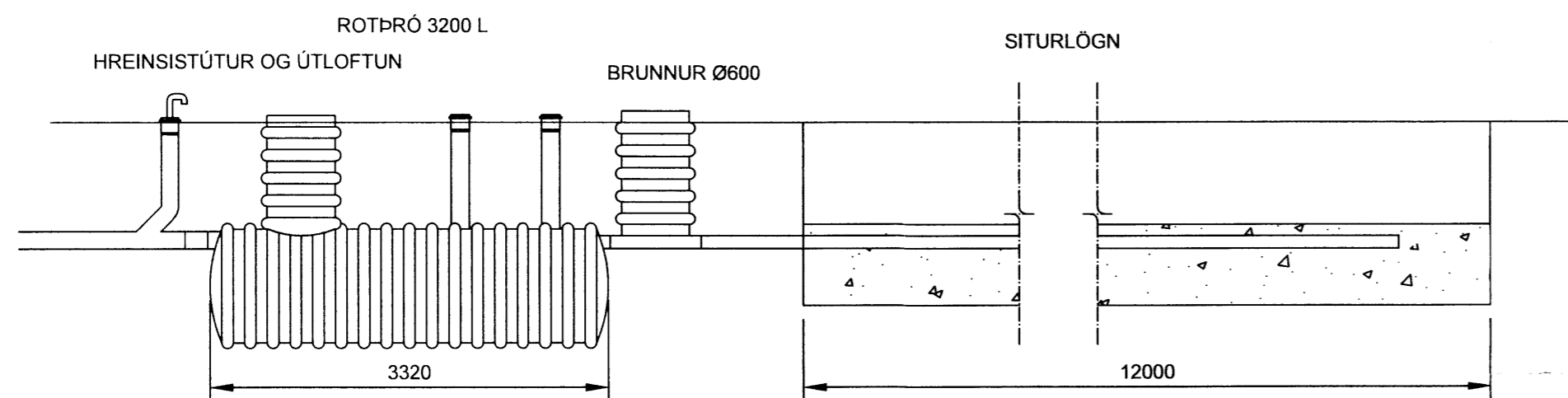


Frágangur á rotþró  
1:50



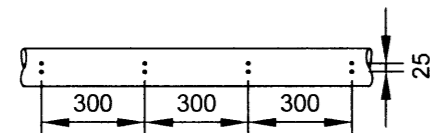
Snið í siturlögn  
1:50

*Sveinn*

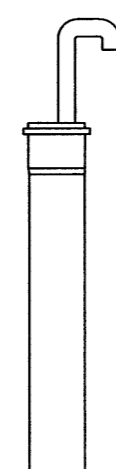


Langsnið í rotþró og siturlögn  
1:50

SÉRBORUÐ PVC RÖR 100 mm. 2 STK. 10 mm  
GÖT MEÐ 25 mm MILLIBILI, C/C 300

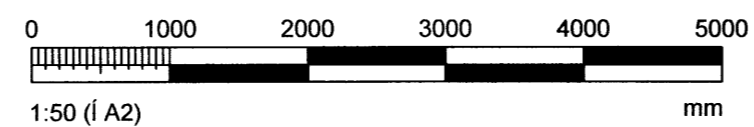
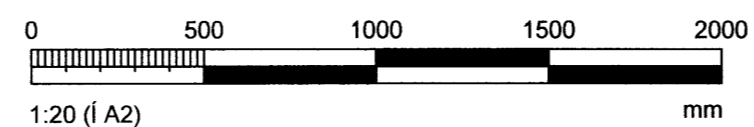


Sérboruð rör í siturlögn  
1:20



ÚTLOFTUN ER ÚTFÆRD MEÐ  
Ø50 SVANAHÁLS. RÖRI ER  
LOKAÐ MEÐ SKORDÝRANETI

Útloftun  
1:20



Málsetningar í mm

<b>SÓLVELLIR 3, BLÁSKÓGABYGGÐ FRÍSTUNDAHÚS ROTÞRÓ</b>	Tölvunafn.		
	Mælikvarði	Hannað	SVa júní 2015
	1:50	Teiknað	SVa júní 2015
	1:20	Samþ.	<i>Sveinn</i>
	Plottað	4.6.2015	
<b>Sveinn Valdimarsson</b> <small>Sudurgarði 1, 230 Keflavík, kt. 271068-3879          sími 421 5678, sudurgardur1@smnet.is</small>	Teikningarnúmer		
	<b>P103</b> <b>15-10</b> <i>8326</i>		
	Breyting:		
	Ath:		
<small>Sveinn Valdimarsson MVFÍ kt. 271068-3879</small>			