

HITALÖGN SKÝRINGAR

- TÁKNAR FRAMRÁSARLÖGN
- - - - TÁKNAR BAKRÁSARLÖGN

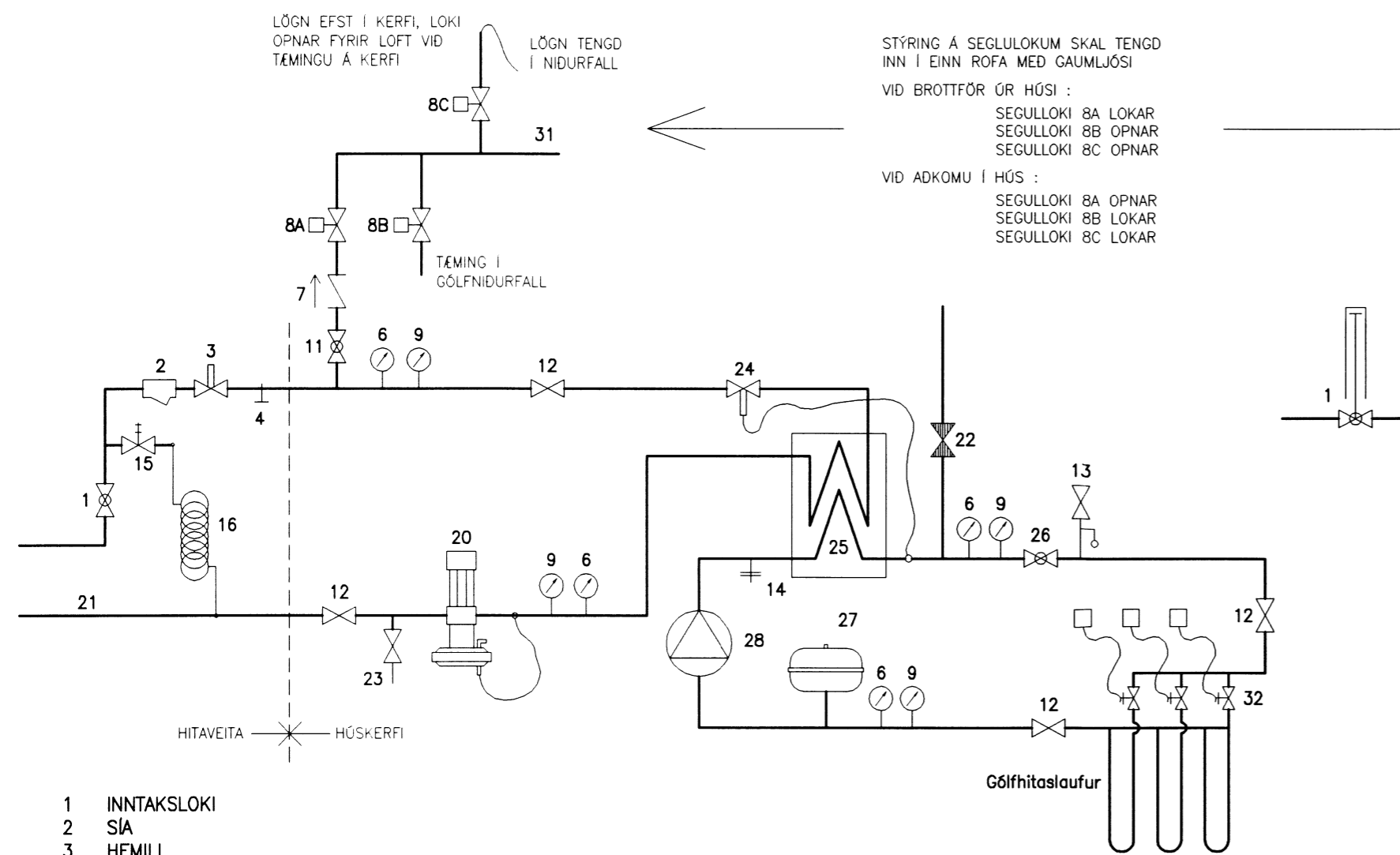
PIPUR Í GÖLFHITALÖGNUM SKULU VERA PEX RÖR MED SÓREFNISKÁPU ÞVERMÁL OG MILLIBIL RÖRA ER GEFID UPP Á GRUNNMÝND, ÞRÝSTIÐOL Á PÍPUM SKAL VERA VIÐ 60°C VIÐ 4.5 bar 50 ÁR PÍPUR SKAL FESTA OFAN Á STEYPTA PLÖTU MED FESTIBORDUM MILLIBIL MILLI FESTINGA 0.5 m – 1.0 m, EDA AD LEGGJA PÍPUR Í ÞAR TIL GERÐAR FRAUDPLASTPLÖTUR

GÖLFHITALAGNIR SKULU ÞRÝSTIÐPRÓFADAR SAMKVÆMT LEIDBEININGUM FRAMLEIDANDA RÖRANNA

HITAFALL FYRIR HITAVEITU ER 40 GRÁÐUR C

EFNI OG VINNA SKAL VERA Í SAMRÆMI VIÐ GILDANDI REGLUGERÐIR OG STADLA UM HEITAVATNSLAGNIR OG SKULU PÍPUR OG TENGI STYKKI VERA MED RB-VOTTUN

TENING HITAVEITUGRIND



VATNSLÖGN SKÝRINGAR

- TÁKNAR KALT NEYSLUVATN
- - - - TÁKNAR HEITT NEYSLUVATN

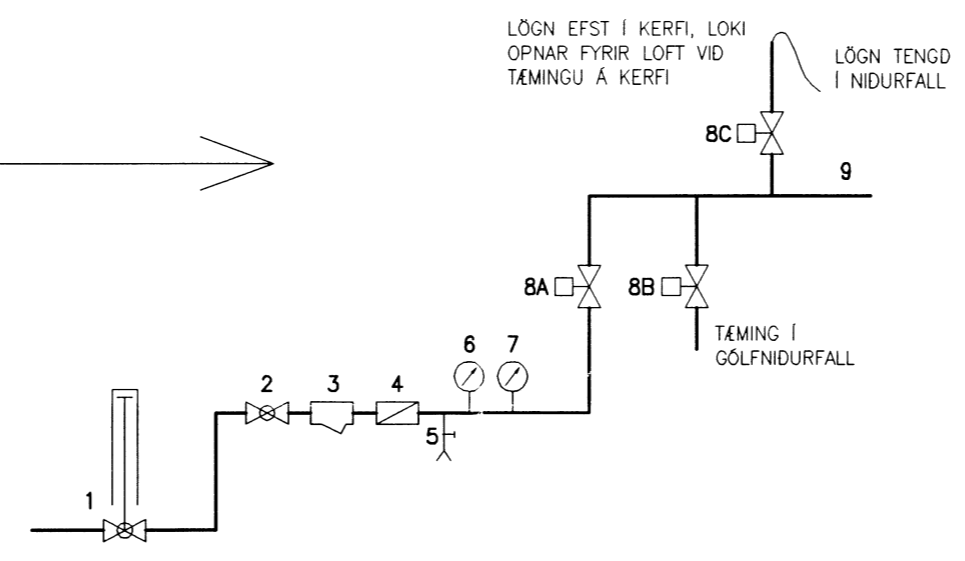
VATNSLAGNIR SKULU VERA PEX RÖR LÖGD Í FÓÐURRÖR Í STEYPTA PLÖTU, YTRI ÞVERMÁL GEFIN UPP Í mm Á TEIKNINGUM PÍPUR OG TENGI SKULU VERA MED RB-VOTTUN

ÞRÝSTIÐPRÓFA SKAL VATNSLAGNIR MED 15 Bar Í SAMRÆMI VIÐ KRÖFUR FRAMLEIDANDA RÖRA

KALT VATN UTANHÚSS SKAL VERA HEIL PEH-PLASTPÍPA DREGIN Í ÍDRATTARRÖR FRÁ TENGIÐSTAD Í GÖTU AD SPINDLI VIÐ HÚSVEGG. ÍDRATTARRÖR SKAL LEGGJA Í 150 mm SANDLAG, FYLLA SKAL MED SANDI 300 mm YFIR OG UMHERFIS RÖRID. DÝPT Á LÖGN SKAL VERA 1.2 m FRÁ ENDANLEGU JARÐVEGYSFYRIBORDI

EFNI OG VINNA SKAL VERA Í SAMRÆMI VIÐ GILDANDI REGLUGERÐIR OG STADLA UM VATNSLAGNIR OG SKULU PÍPUR OG TENGI STYKKI VERA MED RB-VOTTUN

TENING VATNSVEITUGRIND



- 1 HEIMEDARLOKI MED SPINDLI UPP ÚR JÖRD
- 2 KÖLULOKI, INNTAKSLOKI
- 3 SÍA
- 4 MÆLIR (EDA RÝMI FYRIR MÆLIR)
- 5 MÆLITÉ
- 6 ÞRÝSTIMÆLIR
- 7 HITAMÆLIR
- 8 SEGULLOKI
- 9 KALT NEYSLUVATN

ALMENNAR SKÝRINGAR

- EV ELDHÚSVASKUR
- SB STEYPIBAD
- BK BADKAR
- HL HANDLAUG
- VS VATNSSALERNI
- RV RÆSTIVASKUR
- ÞV ÞVOTTAVÉL
- UV UPPÞVOTTAVÉL
- SK SLÖNGUKRANI
- GN GÖLFNIDURFALL
- GNG GÖLFNIDURFALL MED GEGNUSTREYMI
- PN ÞAKNIDURFALL
- UPL UNDIRÞRÝSTINGSLOKI
- LR LOFTRÆSTING
- BR BRUNNUR
- LP LOFTPÓÐI (Á VATNSLÖGN)
- PVC PLASTRÖR POLYVINYLCHLORID
- PP PLASTRÖR POLYPROPYLEN
- PEH PLASTRÖR POLYETHYLEN
- ST STEINRÖR
- Ø 100 ÞVERMÁL Á RÖRI 100 mm
- 20 o/oo HALLI Á RÖRI 20 mm Á 1.0 m
- PN LÖGN FER NIDUR
- PU LÖGN FER UPP
- IV LÖGN LIGGUR Í VEGG
- AV LÖGN LIGGUR UTAN Á VEGG
- UL LÖGN LIGGUR UNDIR LOFTPLÖTU
- YL LÖGN LIGGUR YFIR LOFTI
- YD LÖGN LIGGUR YFIR DYRAOPI

FRÁRENNISLÖGN SKÝRINGAR

- TÁKNAR FRÁRENNISLÖGN
- - - - TÁKNAR REGNVATNSLÖGN
- TÁKNAR JARÐVATNSLÖGN

STÆRD OG GERÐIR GRUNNLAGNA ERU SÝNDAR Á TEIKNINGUM. RÖRSTÆRÐIR INNRA ÞVERMÁL Í mm

LAGNIR OFAN BÖTNPLÖTU ERU PP RÖR NEMA ANNAD SÉ TEKID FRAM Á TEIKNINGUM

ALLAR FRÁRENNISLAGNIR Í GRUNNI SKAL LEGGJA MED MINNST 20 o/oo HALLA. MESTI HALLI LAGNA 300 o/oo

FARA SKAL EFTIR LEIDBEININGUM Í ÍST 65 UM LAGNASKURDI OG FRÁGANG Á LÖGNUM Í ÞEIM

KÓTAR Á RÖRUM MIDAST VIÐ RÖRBOTN

UNDIR PÍPUR KEMUR 150 mm SANDLAG SEM ÞJAPPAST VANDLEGA, HÆÐ SANDLAGS SKAL VERA UNDIR BELG RÖRANNA OG SKAL TAKA ÚR FYRIR MÓFFUM RÖRANNA EFTIR ÞJÖPPUN

ALLT LAGNAEFNI, PÍPUR OG TENGI, SKAL VERA MED RB-VOTTUN

- 1 INNTAKSLOKI
- 2 SÍA
- 3 HEMILL
- 4 MÆLITÉ
- 6 ÞRÝSTIMÆLIR
- 7 EINSTREYMISLOKI
- 8 SEGULLOKI
- 9 HITAMÆLIR
- 11 HÖFUÐLOKI HEITT NEYSLUVATN
- 12 ÞJÓNUSTULOKI
- 13 ÖRYGGISLOKI
- 14 TÆMING
- 15 FRAMHJÁRENNISLOKI
- 16 HITASPIRALL Í INNTAKSSKÁP
- 20 MÓTSTÖÐULOKI
- 21 FRÁRENNISLÖGN
- 22 ÁFYLLING LOKAÐ KERFI, 30 % GLYKOL BLANDA
- 23 SLÖNGUKRANI FYRIR T.D AFRENNISLÖGN Í HEITAN POTT
- 24 HITASTÝRÐUR LOKI VARMASKIPTIR
- 25 VARMASKIPTIR HITAKERFI
- 26 STRENGLOKI HRINGRÁS HITAKERFI
- 27 ÞENSLUKÓTUR
- 28 HRINGRÁSARDELA ÞRÝSTIÐYRÐ
- 31 HEITT NEYSLUVATN
- 32 SEGULLOKAR VIÐ TENGIÐSTU / TERMOSTAT Í VIÐKOMANDI HERBERGI

GANGA SKAL FRÁ INNTAKSGRIND FYRIR HEITT OG KALT VATN OG TÆMINGARLOKUM Í VEL EINANGRUÐUM KASSA Í GEYMSLU

NR.	DAGS.	BREYTING
-----	-------	----------

SKÝRINGAR

SUMARHÚS Á LÓÐ 357
Í LANDI ÖNDVERDANESS
GRÍMSNESHREPPUR
801 SELFOSS

HEITI TEIKN.	LAGNIR – SKÝRINGAR
MÆLIKVARDI	DAGS. JAN 2007
TEIKNING	F 001 VERK V 05-116
BREYTING	YFIRFARID S.E.