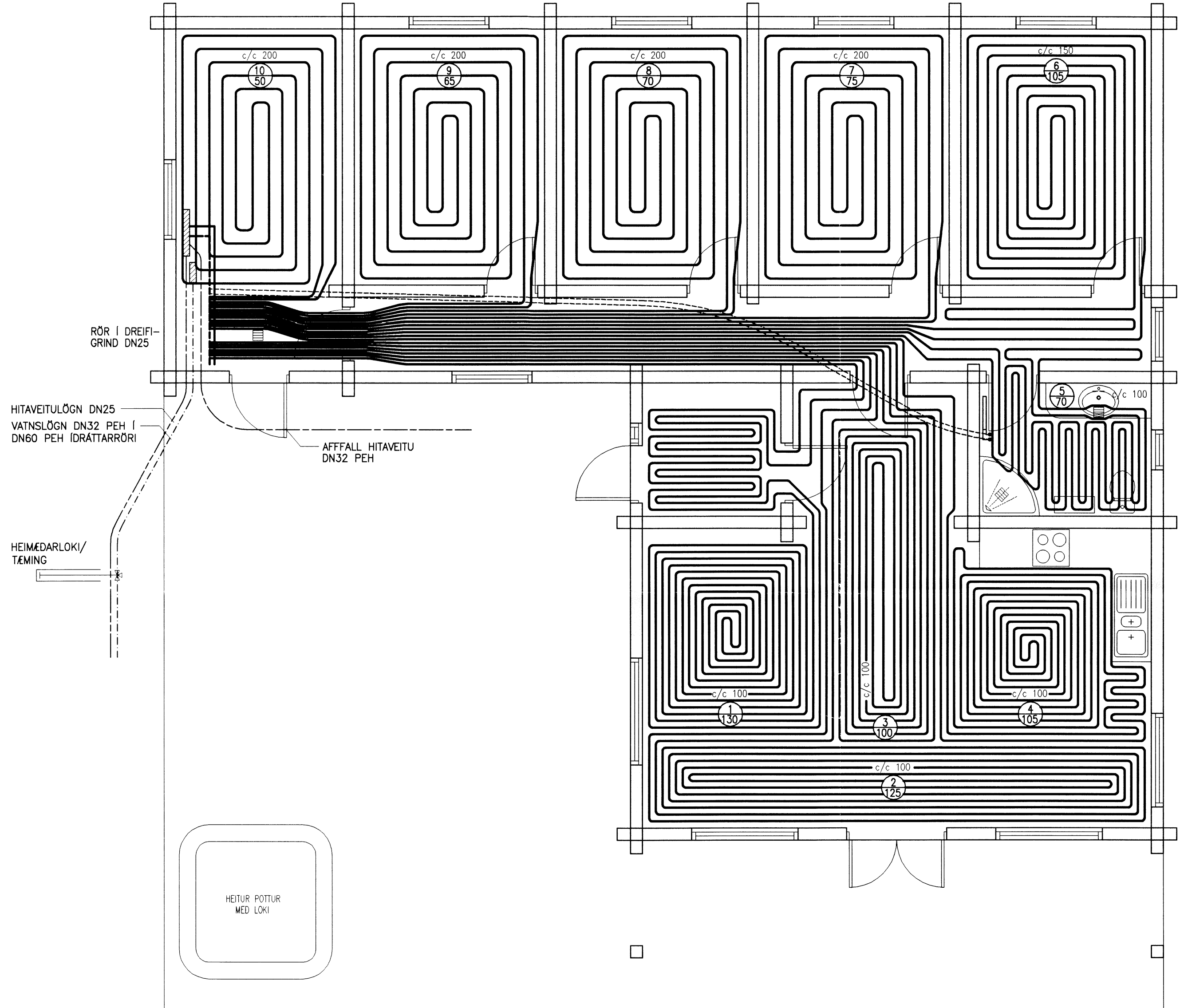
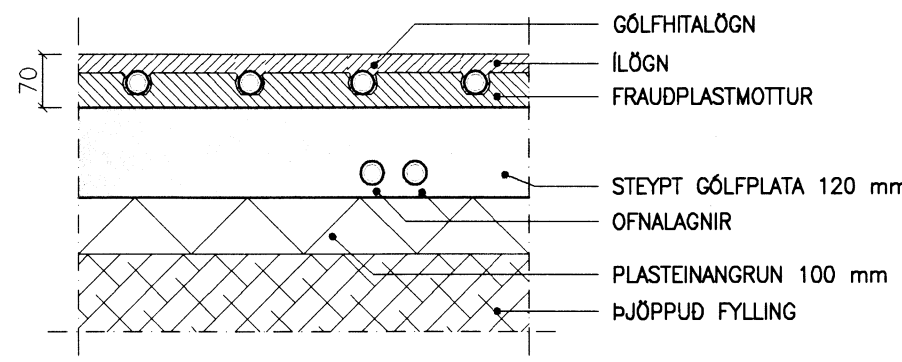


8 7 6 5 4 3 2 1



OFNALAGNIR FRÁ TENGIGRIND AD HANDKLÉDA-OFNI ERU HITAPOLIN PEX RÖR Ø12x2 MED SÚREFNISKÁPU, RÖR Í RÖR KERFI. RÖR SKULU LÖGD Í STEYPTA GÓLFPLÖTU. TENGING UPP Í OFNA MED RYDFRÍUM STÁLROÐUM UTAN Á VEGG OFNASTÆRD ER ÓSKILGREIND 500 TIL 800 WÖTT

| GÓLFHITI | |
|---|---------|
| HITATAP | 12414 W |
| ATKÖST GÓLFHITALAGNA, T _i =20°C, ΔT=45°C | 12436 W |



FRÁGANGUR LAGNA Í GÓLFPLÖTU

| | | |
|-----|-------|----------|
| NR. | DAGS. | BREYTING |
|-----|-------|----------|

SKÝRINGAR

SKÝRINGAR SJÁ TEIKNINGU F 001
GÓLFHITAPIPUR ERU PEX-LAGNIR 16 mm MED SÚREFNISKÁPU. LAGNIR SKULU ÞRÝSTI-PRÓFAÐAR SAMKVÆMT LEIDBEININGUM FRAMLEIDANDA

LEGGJA SKAL ÁDRAGSHÓLKA Á FRAMRÁS AD HITUDUM SVÆDUM

HERBERGISHITI STÝRIST MED HITASTILLI Í VIÐKOMANDI HERBERGI SEM TENGIST SEGUL-LOKA VID TENGIGRIND Á GÓLFHITAPIPUM

3/90 NÚMER SLAUFU
LENGD SLAUFU

18/11/2007
SÆMUNDUR EIRÍKSSON 261249-2949

SUMARHÚS Á LÓÐ 357
Í LANDI ÖNDVERDANESS
GRÍMSNESHREPPUR
801 SELFOSS



KLÖPP ARKITEKTAR-VERKFRÆÐINGAR EHF
NETHYL 2E, PÓSTHÓLF 10050, 130 REYKJAVÍK
SÍMI 577 2277, 699 7747 - klopp@simnet.is

| | | |
|--------------|-------------|----------------|
| HEITI TEIKN. | VATNSLAGNIR | 8/401 |
| MÆLIKVARDI | 1:50 | DAGS. JAN 2007 |

| | | | |
|----------|-------|-----------|----------|
| TEIKNING | V 001 | VERK | V 05-116 |
| BREYTING | | YFIRFARID | S.E. |

8 5 3 2