






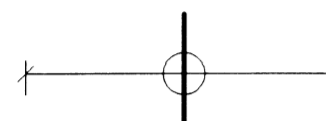
JÄRNALÖGN

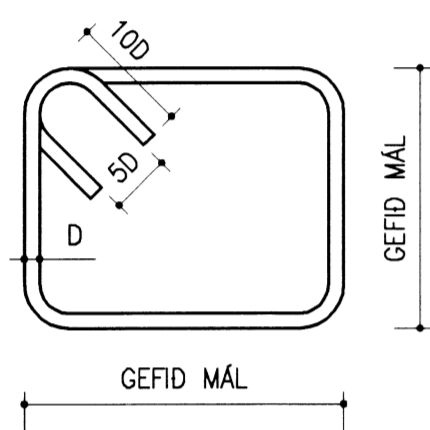
STÁL MERKT K ER KAMBSTÁL KS 40 MED SKRIDMÖRK 400 N/MM²
 STÁL MERKT KS ER KAMBSTÁL KS 40S MED SKRIDMÖRK 420 N/MM²
 STÁL MERKT R ER SLÉTT STÁL MED SKRIDMÖRK 240 N/MM²
 JÄRNASTÆRDIR OG LENGDIR ERU Í MM

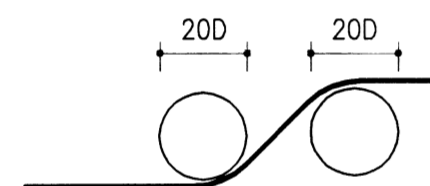
-  ENDI Á JÄRNI ER BEINN
-  ENDI Á JÄRNI ER KRÓKBEGYGDUR
-  JÄRN BEYGIST SKEYTILENGD INN Í ADLIGGJANDI VEGG
-  JÄRN Í EFRI BRÚN PLÖTU EDA YTRI BRÚN VEGGJAR
-  JÄRN Í NEDRI BRÚN PLÖTU EDA INNRI BRÚN VEGGJAR

5K10-200 L=8000 TÁKNAR FIMM STANGIR AF 10 MM KAMBSTÁLI MED LENGD
 5K10 C/C 200 L=8000 8000 MM ER LEGGJIST MED 200 MM MILLIBILI

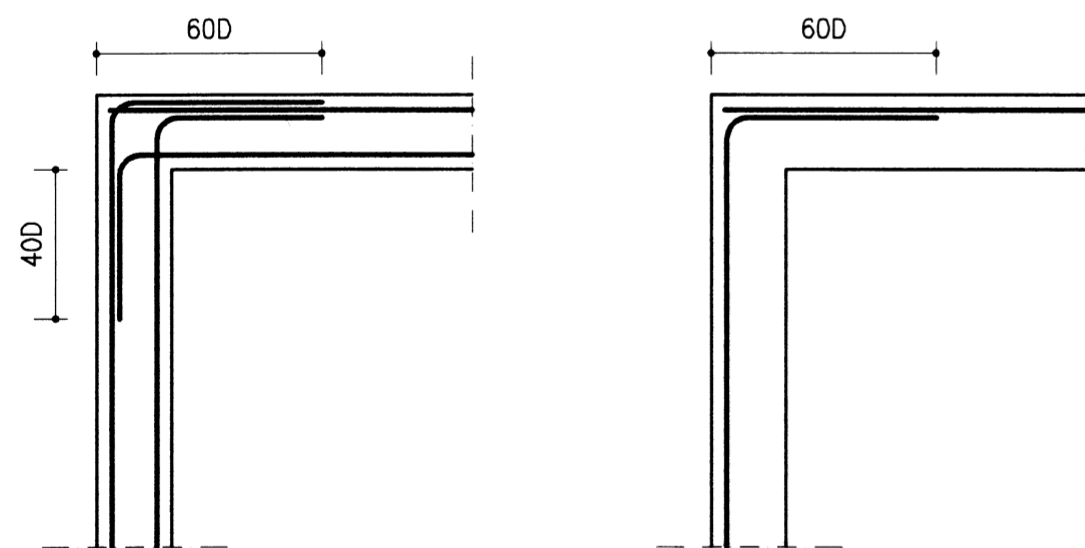
 MERKIR STEFNU JÄRNA SEM LEGGJAST NÆST YFIRBORDI STEYPU

 JÄRN LEGGJIST YFIR ÞAD SVÆDI SEM STRIKID SPANNAR



 BEYGJUSKIFA FYRIR UPPBEYGJU Á LANGJÄRNUM
 Í SÓLUM, BITUM OG PLÖTUM SKAL HAFNA ÞVERMÁL
 20 X ÞVERMÁL Á JÄRNSTÖNG

TENING JÄRNAGRINDA Í VEGGHORNUM



SÖKKULSKAUT

TENGA SKAL SAMAN TVÖ NEDSTU JÄRN Í SÖKKLI - 2K12
 MED VIRLÁSUM OG LEGGJA JÄRN AD TENGIBOXI FYRIR JARDESKAUT
 SJÁ NÁNARI ÚTFÆRSLU Á RAFLAGNATEIKNINGUM

STEINSTEYPA

STYRKLEIKAFLOKKAR STEINSTEYPU ERU SAMKVÆMT IST 10
 S160, S200, S250, S300, S350

EKKI SKAL NOTA LAKARI STEYPU EN S200 Í BURDARVIRKI
 SEM BENT ER MED KAMBSTÁLI EDA STÁLNETUM

EKKI SKAL NOTA LAKARI STEYPU EN S250, MED EKKI MINNA
 SEMENTSMAGNI EN 300 KG/M³, Í ÚTISTEYPU BURDARVIRKIS

EF EKKI ER HÆGT AD FÁ STEINSTEYPU FLOKKADA SAMKVÆMT
 ÍST 10 HJÁ ÁBYRGUM ADILA (VIDURKENNDRI STEYPUSTÖÐ)
 MUN HÖNNUDUR BURDARVIRKJA FYRIRSKIPA BLÖNDUN
 STEYPUINNAR Í SAMRÁÐI VID VERKKAUÐA

SIGMÁL STEYPU SKAL VERA 5-8 SM, ÞYKKLEIKAFLOKKUN ÞF
 V/S TALA Í ÚTVEGGJASTEYPU SKAL VERA 0.55 EDA MINNI

Í ALLA STEYPU SKAL SETJA LOFTBLENDI, ÞANNIG AD LOFT-
 INNIHALD VERDI 5 %

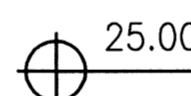
STEYPULAG Á JÄRNUM SKAL VERA EINS OG SÝNT ER Í
 EFTIRFARANDI TÖFLU :

	MINNSTA ÞYKKT Í MM PLÖTUR OG VEGGIR	BITAR	STODIR
INNANHÚSS	20	20	25
UTANHÚSS	30	30	35
Í VATNI	40	50	50

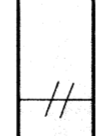
STEYPUHULAN SKAL VERA EINS OG SÝNT ER Í OFANGREINDRI
 TÖFLU NEMA ANNAD SÉ TEKID FRAM Á TEIKNINGUM

ALMENNT

 HÆDARKERFI BEJARFÉLAGS
 TÁKNAR HÆD Í SNIDMYND

 TÁKNAR HÆD Á PLÖTU 25.00 Í GRUNNMYND

 ÞYKKT STEYPTRAR PLÖTU ER 120 MM

 TÁKNAR STEYPUKIL
 Í LÖDRÉTT STEYPUKIL KOMI PVC
 ÞÉTTILISTI 100 MM BREIDUR

ÖLL MÁL Á TEIKNINGUM ERU Í MM

TIMBUR

TIMBURGÆDI Í LIMTRÉ SKAL VERA L-40 SAMKVÆMT ÍST-DS 413:1998

LIMTRÉ SKAL FRAMLÉIDA Í VIDURKENNDRI VERKSMIDJU
 OG VERA MERKT SAMKVÆMT NORRÆNUM STÖDLUM

Í FLUTNINGUM SKAL VERJA ALLA BITA VEL FYRIR HNJASKI
 OG SKAL EKKI TAKA UMBÚÐIR UTAN AF ÞEIM FYRR EN
 HÚSID ER ORDID FOKHELT

ALLT TIMBUR SKAL VERA AF FLOKKI K 18 SAMKVÆMT
 ÍST-DS 413:1998, NEMA ANNAD KOMI FRAM Á TEIKNINGUM

ALLT TIMBUR SEM ER ÚTI OG TIMBUR SEM LIGGUR Í EDA VID
 STEINSTEYPU SKAL FÚAVERJA MED A.M.K. TVEIM UMFERÐUM
 AF VIDURKENNDRI FÚAVERNAREFNI

ÞAR SEM TIMBUR LIGGUR AD STEINSTEYPU SKAL SETJA
 EITT LAG AF ÞAKPAPPA Á MILLI

NEGLING Á ÞAKPAPPA SKAL VERA SAMKVÆMT RB/sfb (47) Ln2

NEGLING Á TIMBURKLEÐNINGU 19x95 OG ÞAKJÄRNI SKAL
 VERA SAMKVÆMT RB/sfb (47).103

NAGLASTÆRD a/b TÁKNAR NAGLA MED ÞVERMÁL
 0.1 x a mm OG LENGD b mm

UNDIR ALLAR BOLTARER OG HAUSA SKULU KOMA SKÍFUR MED
 KANTLENGD 3 x ÞVERMÁL BOLTA OG ÞYKKT 0.3 x ÞVERMÁL BOLTA

ALLAR FESTINGAR Í ÞAKI : NAGLAR, SKRÚFUR, BOLTAR OG
 SÆRSMÍÐADAR FESTINGAR SKULU VERA HEITGALVANHÓÐADAR
 EDA ÓR RYDFRIU STÁLI

ÁLAG

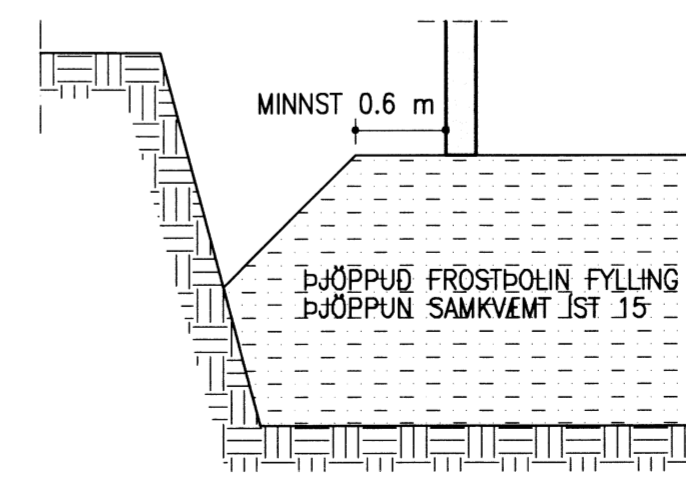
SNJÓÁLAG : ÍST 12:2002, SVÆDI 1, Sk=2.1 Kn/m² : 1.00 kN/m²

NOTÁLAG : GÓLFPLATA ÍST 12:2002 : 2.00 kN/m²

AUKAÁLAG : LÉTTIR INNV. ÍST 12:2002 : 0.50 kN/m²

VINDÁLAG : ÍST 12:2002 : 1.75 kN/m²

GRUNDUN : KLÖPP EDA ÞJÖPPUÐ FROSTÞOLIN FYLING
 GRUNDUNARFLOKKUR 1
 MESTA ÁLAG Á UNDIRSTÖÐU VEGGJAR 18 kN/m
 MESTA VIRK SPENNA UNDIR UNDIRSTÖÐU 90 kN/m²



PLÖTUÞRUF FYLINGAR SKAL UPPFYLLA E2>100 Mpa
 FYRIR HRAUN, EN E2 >120 Mpa FYRIR ÖNNUR GRÖF
 JARDEFNI, HLUTFALL E2/E1<2.5

NR. DAGS. BREYTING

SKÝRINGAR


 SÆMUNDUR EIRÍKSSON 261249-2949

SUMARHÚS Á LÖÐ 357
 Í LANDI ÖNDVERDANESS
 GRÍMSNESHREPPUR
 801 SELFOSS

 **KLÖPP**
 KLÖPP ARKITEKTAR-VERKFRÆÐINGAR EHF
 NETHYL 2E, PÓSTHÓLF 10050, 130 REYKJAVÍK
 SÍMI 577 2277, 699 7747 - klopp@simnet.is

HEITI TEIKN. BURDARPÖL - SKÝRINGAR

MÆLIKVARÐI _____ DAGS. JAN 2007

TEIKNING B 001 VERK V 05-116

BREYTING _____ YFIRFARID S.E.