

**SKÝRINGAR:**

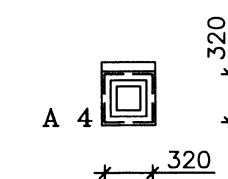
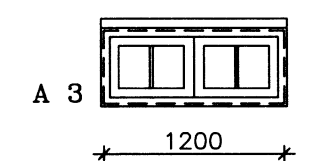
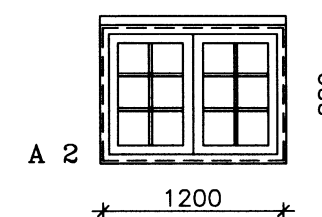
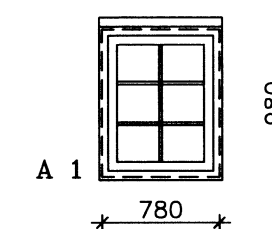
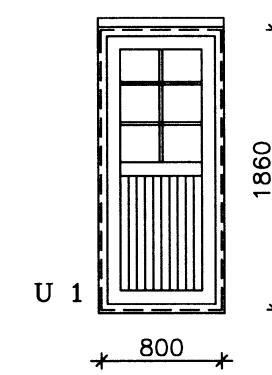
**ÚTVEGIR:**

ÚTVEGGIR ERU BYGGÐIR UPP ÚR 45X140 NÓTUÐUM BJÁLKUM  
 FÚAVERJA SKAL BJÁLKA KLÆÐNINGU MEÐ C-TOX, SADOVC 3S EÐA  
 ÖÐRU JAFN GÖÐU FÚAVARNAREFNI (EIN YFIRFERD)  
 GÓLF SJÁ SÉRTEIKNINGU AF GÓLFU.  
 FESTING ÞAKS OG ÚTVEGGJA VIÐ REIMSTYKKI OG FÓTSTYKKI SJÁ  
 SNIÐMYNDRIR.  
 GLUGGAR SKULU FESTIR Í GRIND MEÐ LÍMKÍTTI  
 AÐ ÖÐRU LEYTI VÍSAST Í SÉRTEIKNINGAR.

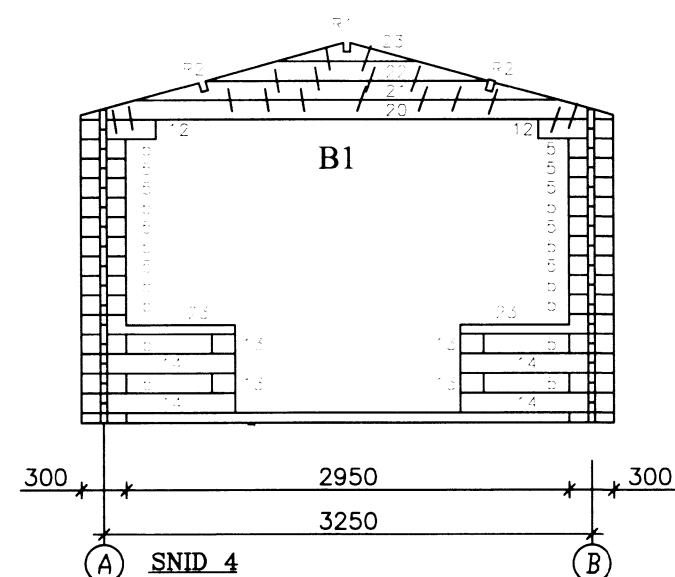
Allur saumur og stálfestingar skulu galvaniseraðar.

Sjá nánar sérteikningar á blaði SN1

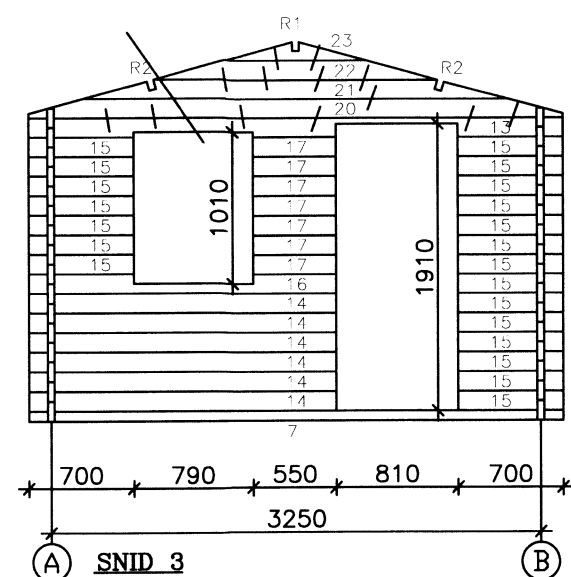
*Handwritten signature*



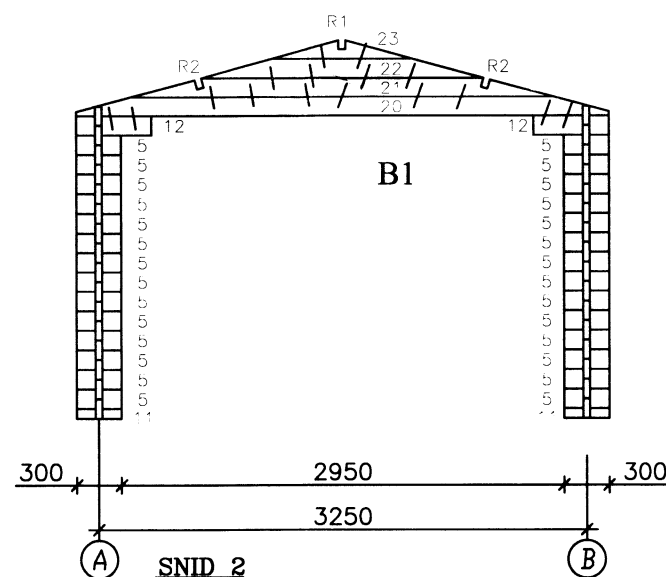
Hliðarmynd skyggisbiti festing skásagaðra bjálka eins og á göflum



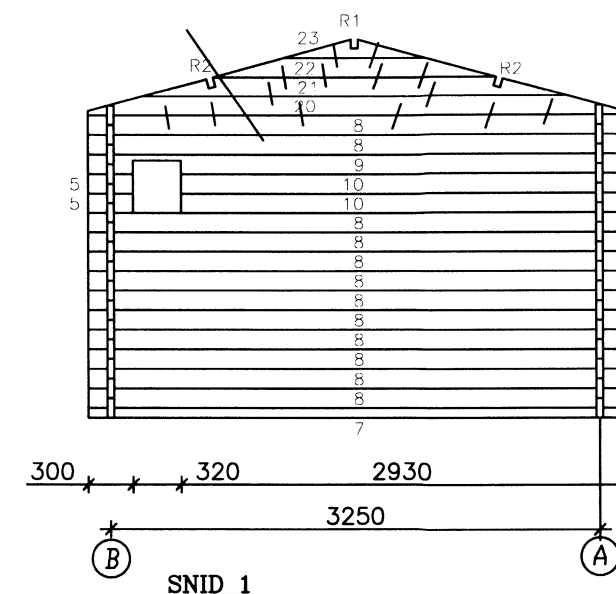
Skásagaðir bjálkar í göflum skrúfast saman m. galv. tréskrúfum c/c 60 cm. sjá lið 18 á blaði nr. SN2



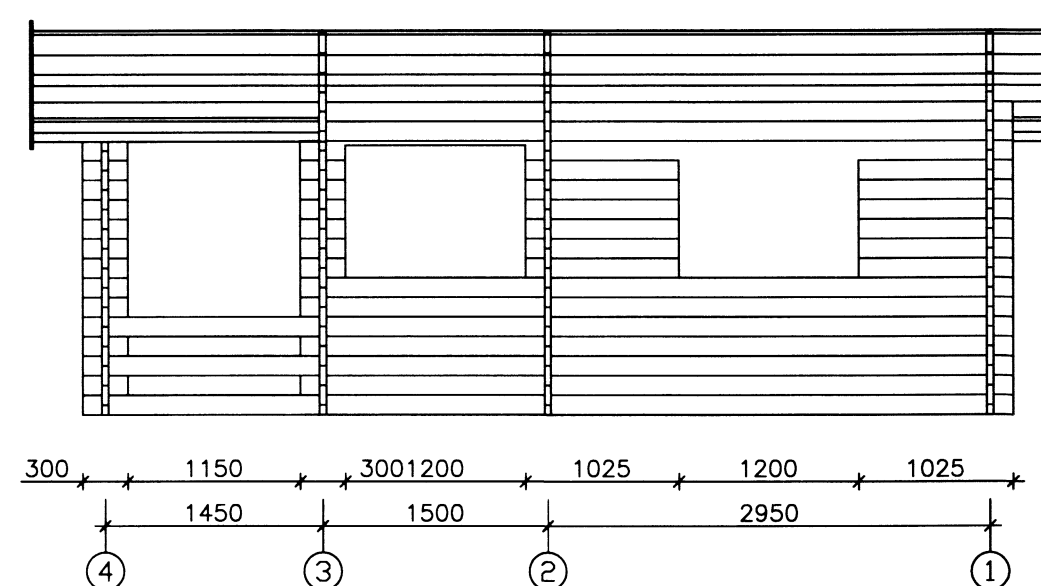
Hliðarmynd innveggjarbiti festing skásagaðra bjálka eins og á göflum



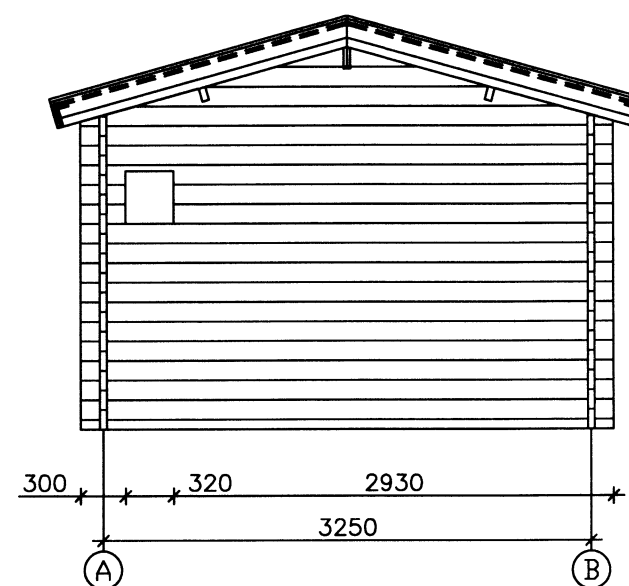
Skásagaðir bjálkar í göflum skrúfast saman m. galv. tréskrúfum c/c 60 cm. sjá lið 18 á blaði nr. SN2



SNID A



SNID 3



15 m<sup>2</sup> GESTAHÚS IDU 2, HAMARSVEGI  
 LÓÐARNÚMÉR 234-6083  
 EIGANDI MARÍNÓ MÁR MAGNÚSSON KT. 050871-5849

HLIÐARMYNDIR, GAFLAR OG GLUGGAR  
 12. MAÍ 2016. MKV. 1:50.

Jóhannes Pétursson 010448-3959 S - 567-5107

*Handwritten signature*