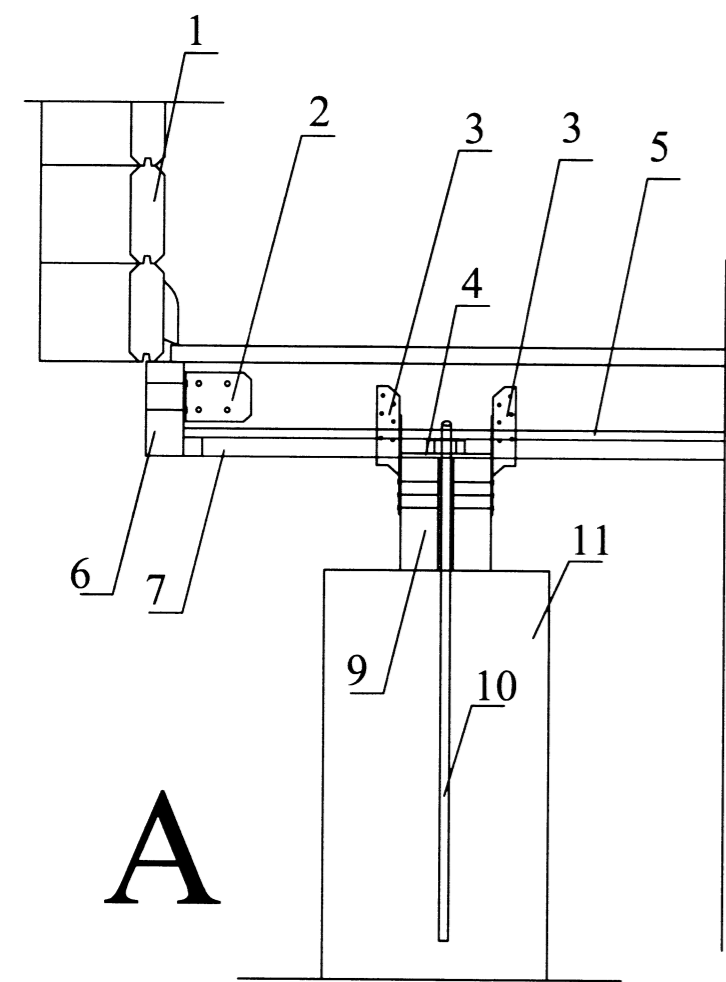
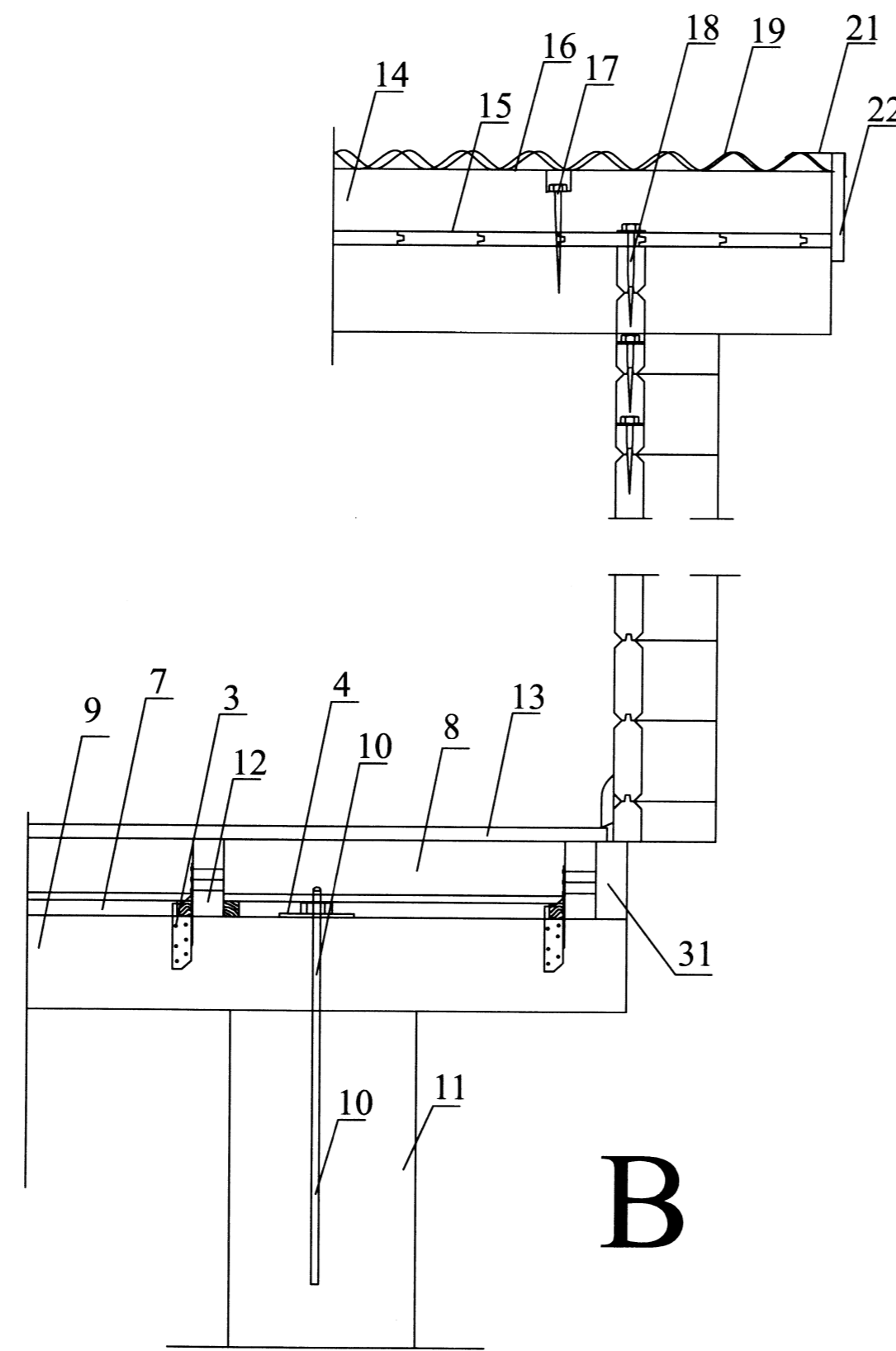


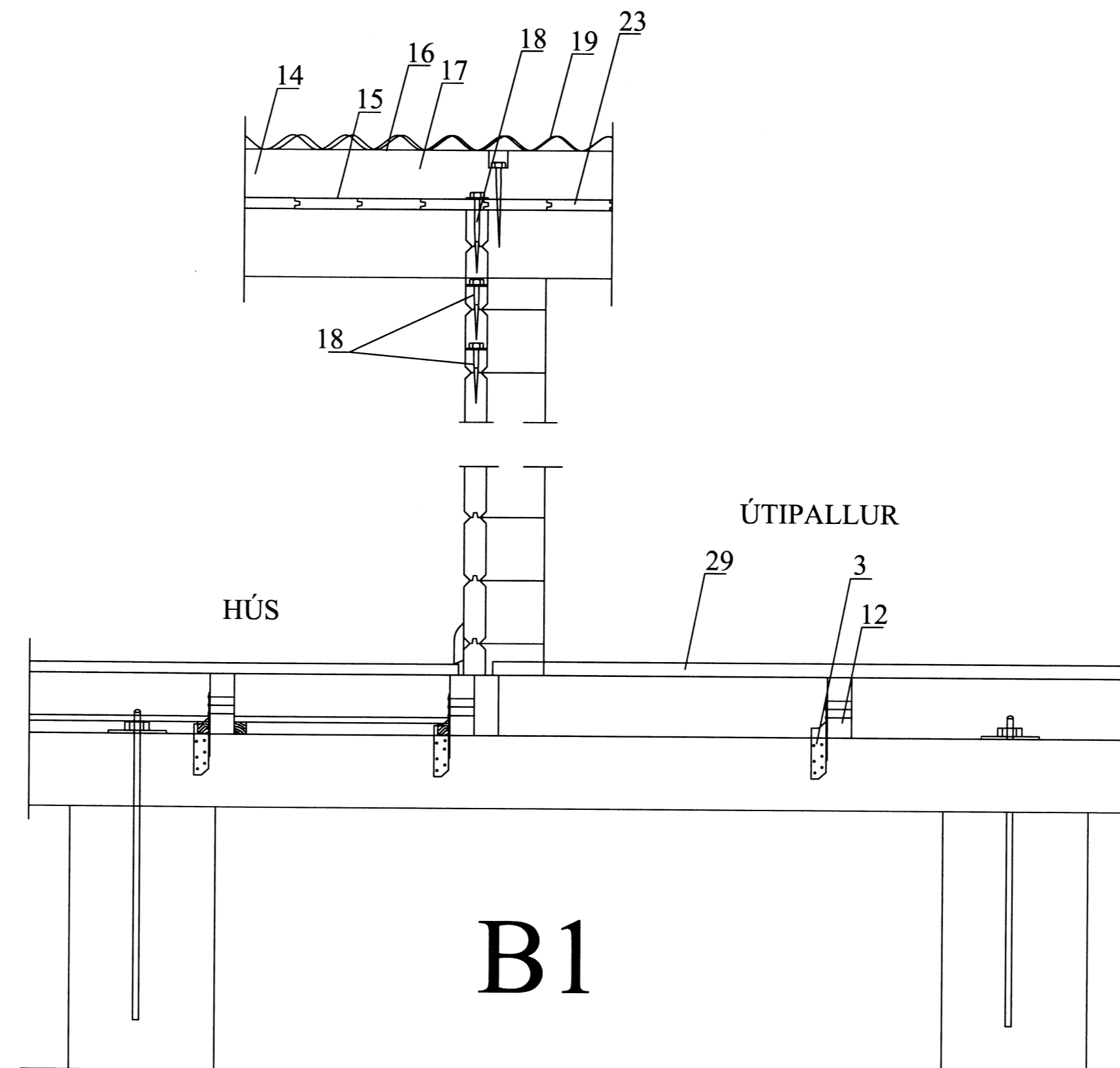
*Handwritten signature*



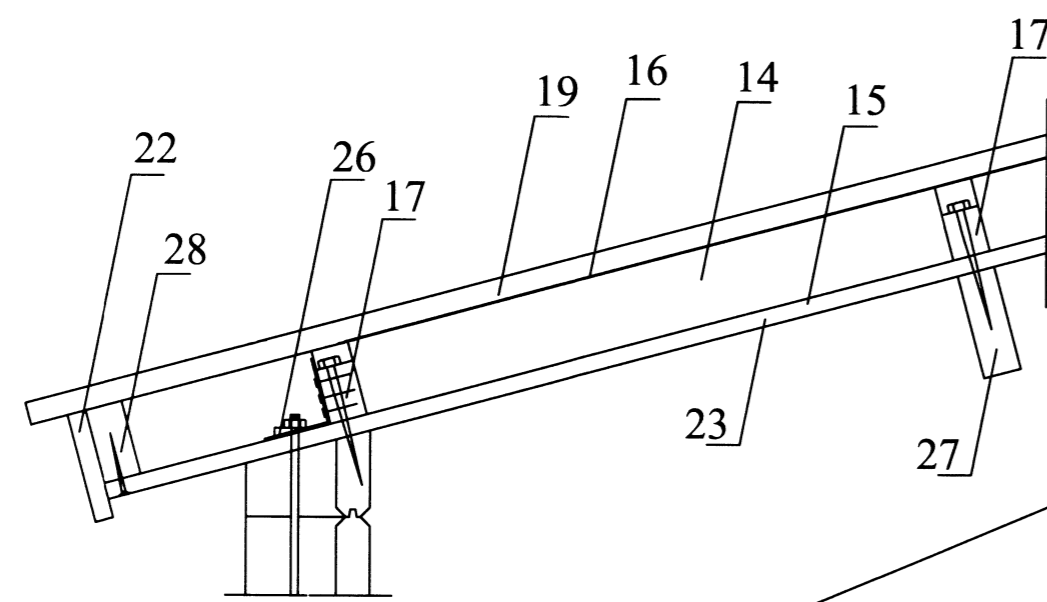
**A**



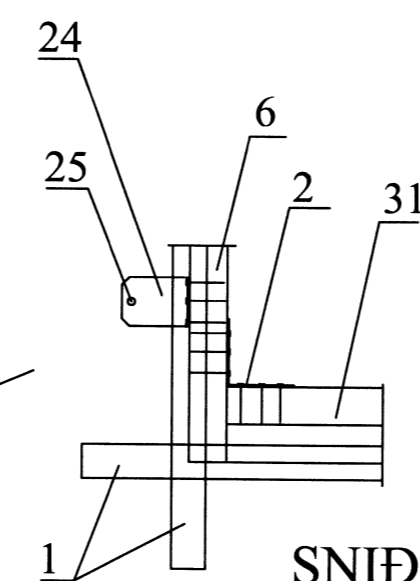
**B**



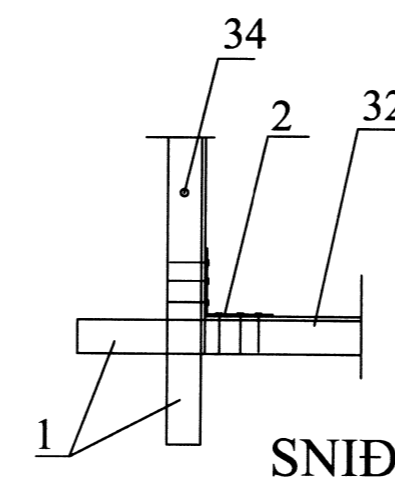
**B1**



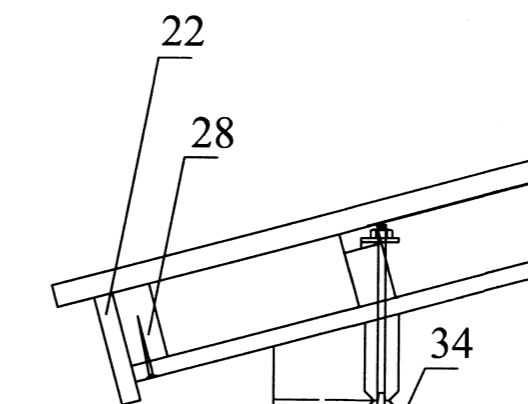
**C**



SNID 1  
DEILI 1  
Vinkilfesting



SNID 1  
DEILI 1  
Gegnumgangandi  
12 mm snitteinn



SNID 1

Gegnumgangandi  
12 mm snitteinn

**C**

**Merkingar:**

1. Útveggjálkar 45x140
2. Vinkill BMF -90, negling kamsaumur 40/50 4 stk. í hvorn væng.
3. BMF þakásanker L=170, negling kamsaumur 40/50 5 stk. í hvorn væng.
4. Stálplata 120x120x5.
5. Músanet (rappnet) undir gólfeinangrun
6. 50x125 gólfbitalokun,
7. Listi 25x25 negldur við gólfbita til að halda uppi músaneti
8. 100-mm. steinull (þéttull)
9. Tvöfaldur gólfregari 2x50x150 samsettur með 20 mm. millibili, samsetning borðboltar 10x140 c/c 100cm.
10. 16 mm. snitteinn L=50 cm. innsteyptur í súlu.
11. Steynsteyptur sökkulsúla D=30 cm. sem ná niður á fastan botn, Gólfbiti 50x125.
12. Gólfplötur notaðar 20 mm. þykkar eða gólfborð
13. 100 mm. steinull (þéttull)
14. Vindpappi undir steinullareinangrun.
15. Vindpappi yfir steinullareinangrun
16. 50x100 skrúfist ofan í þakbita með galvaniseruðum tréskrúfum 6x140 c/c 40 cm.
17. Skásagaðir gaflútveggjálkar skrúfist hver við annan með galv. tréskrúfum 6x120 c/c 60 cm.
18. Bárustál negling í aðra hverja báru með snúnum kamb þaksaum í þaklektur.
19. Vinkill BMF 105 m. ribbu maskinub. 10x140 í gegnum gólfregara.
20. Kantblikk.
21. 20 mm. vatnasklæðning framan á þakkant.
22. Nótuh þakklæðning 40x120. Negling 2 stk. 3"galv í hvert klæðningarborð ofan í þakbita.
23. Vinkill BMF - 90 með ribbu negling 5 stk. kamsaumur 40/50 í 50x125 gólfbitalokun og snitteinn í gegnum hinn vænginn sem ná upp í þakfestingu.
24. 12 mm. snitteinn milli þak og gólffestinga.
25. Vinkill BMF - 90 með ribbu negling 5 stk. kamsaumur 40/50 í þaklektu og snitteinn í gegnum hinn vænginn niður í vinkel við gólfbita
26. Þakbiti 60x140.
27. 50x100 skrúfist neðanfrá upp í gegnum þakklæðningu með galvaniseruðum tréskrúfum 6x70 c/c 60 cm.
28. Pallklæðning 28x95.
29. Galv. girði 40x2 L=50 cm innsteypt í steypta súlu negling í gólfregara. Kamsaumur 40/60 8 stk. í hvort girði.
30. Tvöfaldur gaflgólfbiti samnegldur með 4" galv. c/c 40 cm.
31. 12 mm. galv. snitteinn L=30 cm. innsteyptur.
32. Klöpp eða móhella
33. 12 mm. snitteinn milli þak og gólffestinga gegnumgangandi í gegnum bjálka

Festingu húss við steypta súlu staðbyggt

Aðrar útgáfur af festingu húss við steypta súlu

15 m2 GESTAHÚS IDU 2, HAMARSVEGI  
LÖÐARNÚMÉR 234-6083  
EIGANDI MARINÓ MÁR MAGNÚSSON KT. 050871-5849

SNIDMYNDIR  
12. MAI 2016. MKV. 1: 10.  
Jóhannes Pétursson 010448-3959 S - 567-5107

**ABS** teiknistofa S - 567-5107. Nr.SN1