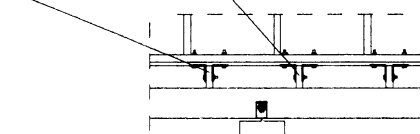
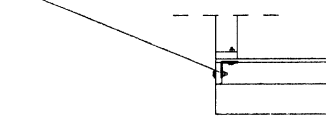


Vinkill 105 beggja megin við gólfbita boltast gegnum gólfbita og undirstykki veggjar 12 mm galv. stálbolta og skrúfast með 2x4 stk 5,0x40 mm BMF skrúfum í hvom vinkil. 600 mm milli festinga.

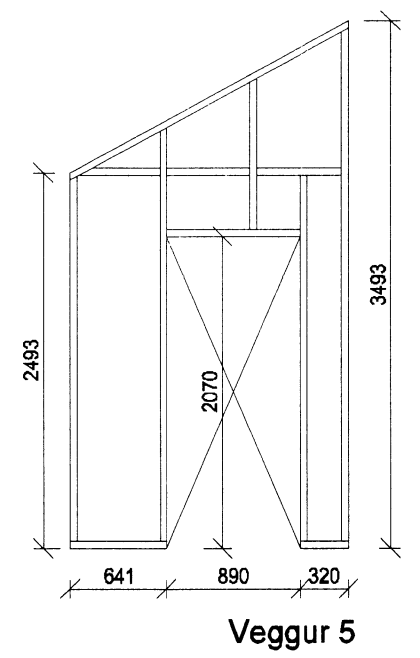
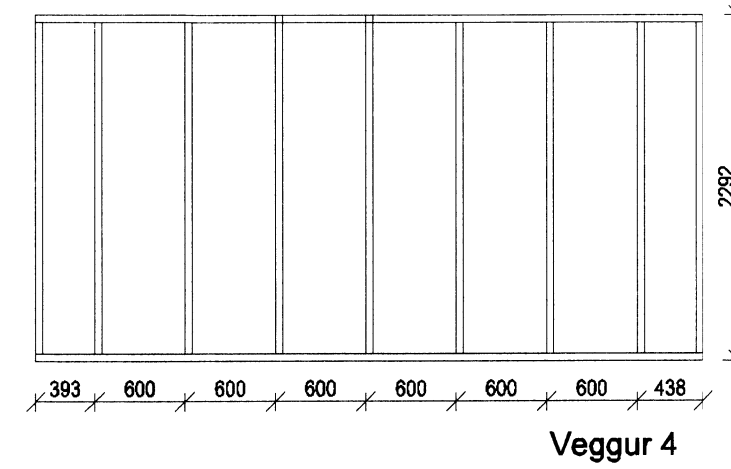
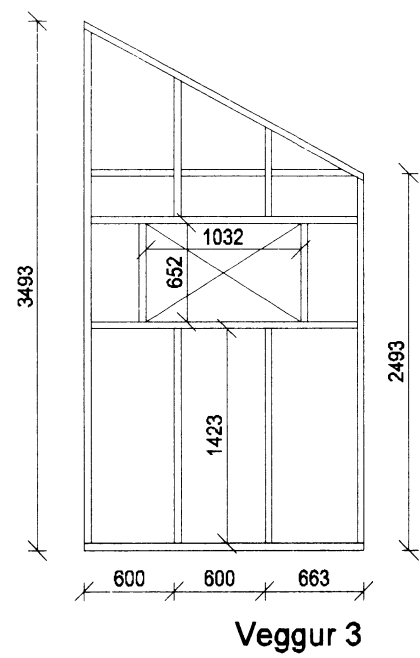
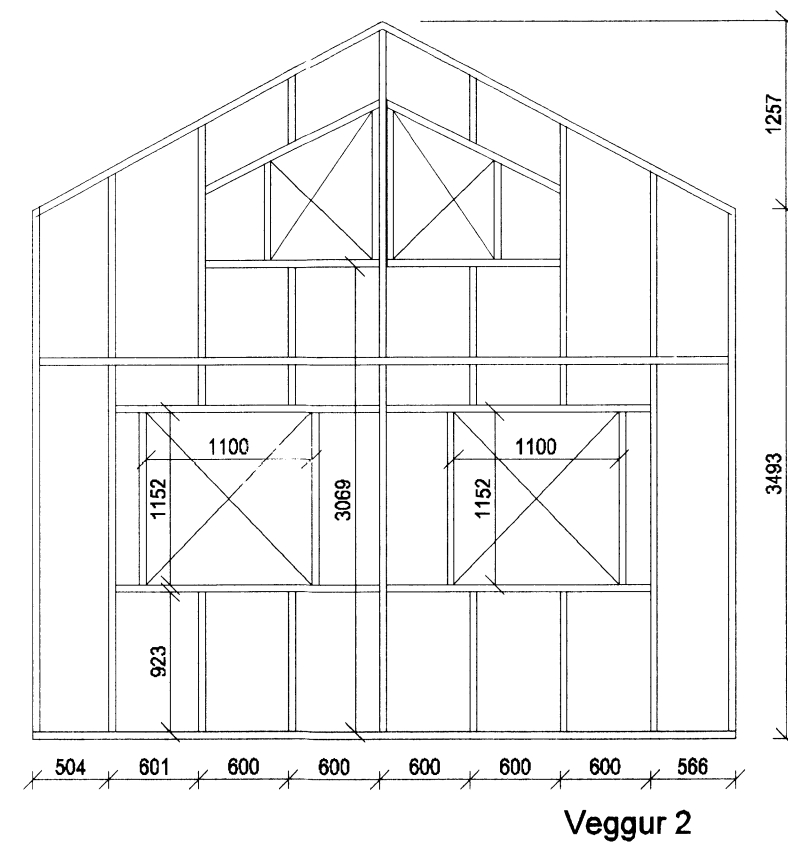
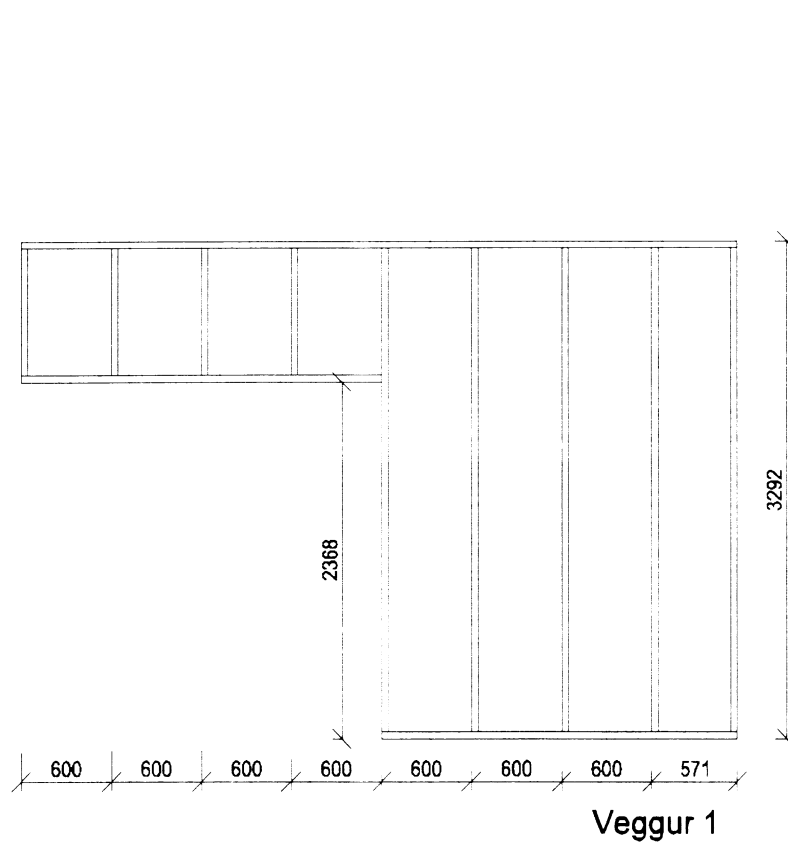


Festing langhliða við gólfbita

Vinkill 105 boltast gegnum gólfbita og undirstykki gaffveggjar með 12 mm galv. stálbolta. 600 mm milli festinga.



Festing austurgafis við gólfbita



84/2

Rjúpnavegur 5, Bláskógarbyggð.		Blaðst A2
Landnr. 167280	Matshluti 01	5
Veggjagrindur og deili		Dagsetn: maí 2016
Svanlaugur Sveinsson, kt. 250147-3099, Norðurbakki 21 b, 220 Hafnarfirði, sími 555-4032, svsv@internet.is		Mælikvarði: 1:50