

**Undirstöður:**  
Undirstöður eru steyptir staurar með þvermál 300 mm sem ná niður á fastann botn. Festing húss við grunn við steypta staura sé með M12 snitteinumog stálplötu 200\*60\*6, fest við gólfbita með 2 stk M12 með 3d skinnum við rær. Lágmarksþyngd steypra staura sé 500 kg

**Fjarlægð járna frá steypuyfirborði:**

Staðsetning járna	Hula í mm		
	Plötur	Veggir Bitar	Stoðir
innanúss	15	25	25
Utanhúss þar sem raki er mikill	35	35	35
þar sem sjórök er eða jarðvegssýrur	35	40	40
þar sem tærandi lofttegunda gætir	35	40	40
í vatni	40	45	50
Steypa að jörðu t.d sökklar	50	50	50

Járnum skal haldið í réttu fjarlægð frá mótum með þar til gerðum klossum úr plasti eða steinsteypu

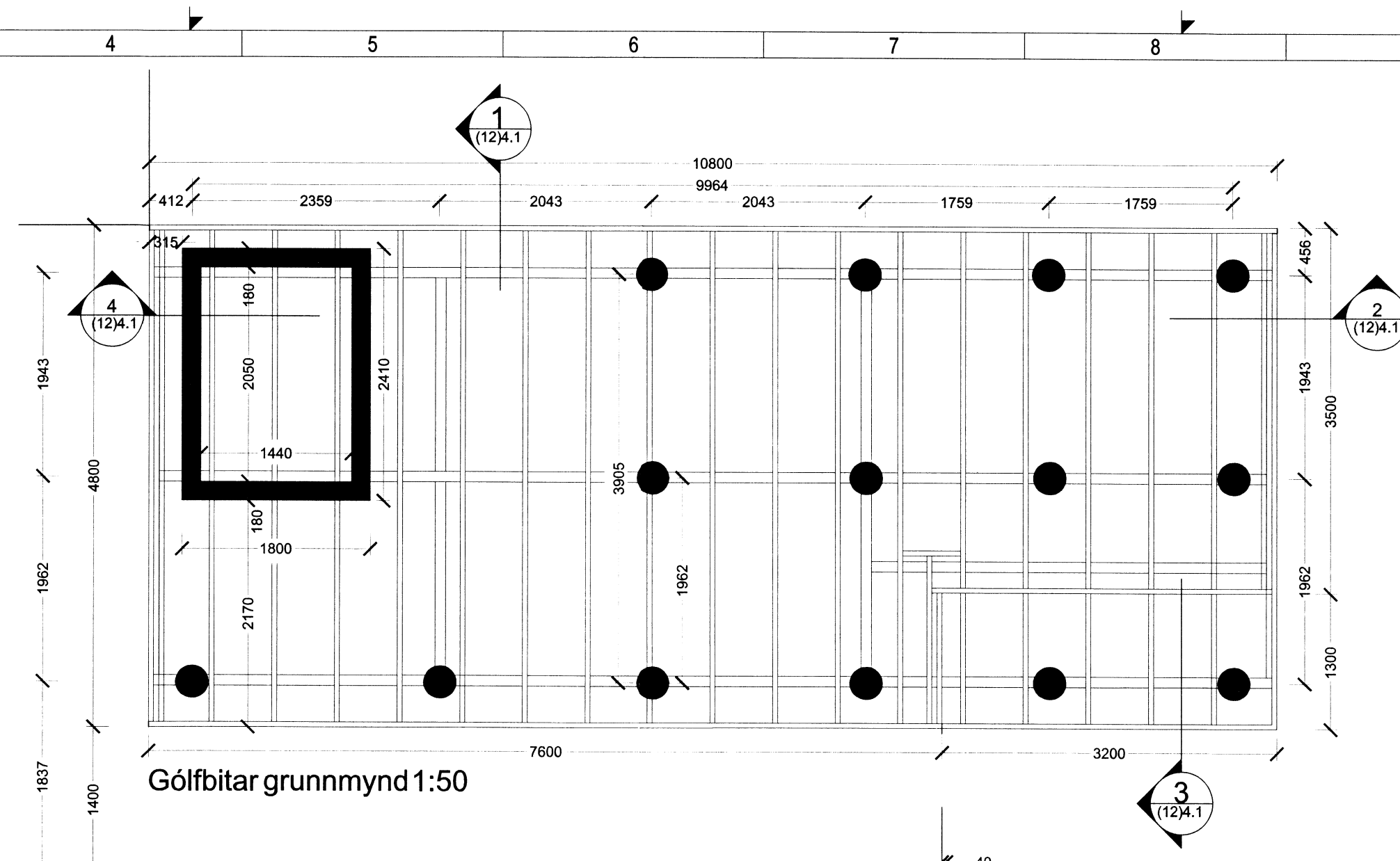
**Steinsteypa:**  
Öll steypa og steypuvinna skal vera í samræmi við ÍST 10, framkvæmdaflokk B. Nota skal loftblendi sem gefur 5-6,5% loftinnihald við útlögn. Titra skal alla steypu í mótum við niðurlögn. Sigmál steypu skal vera 8-10 cm  
Lágmarks sementsinnihald í C-30 steypu er 330 kg/m<sup>3</sup> og v/s <0,5  
Hámarks steinstærð í steypu er 25 mm

**Brotpolsflokkar steypu:**

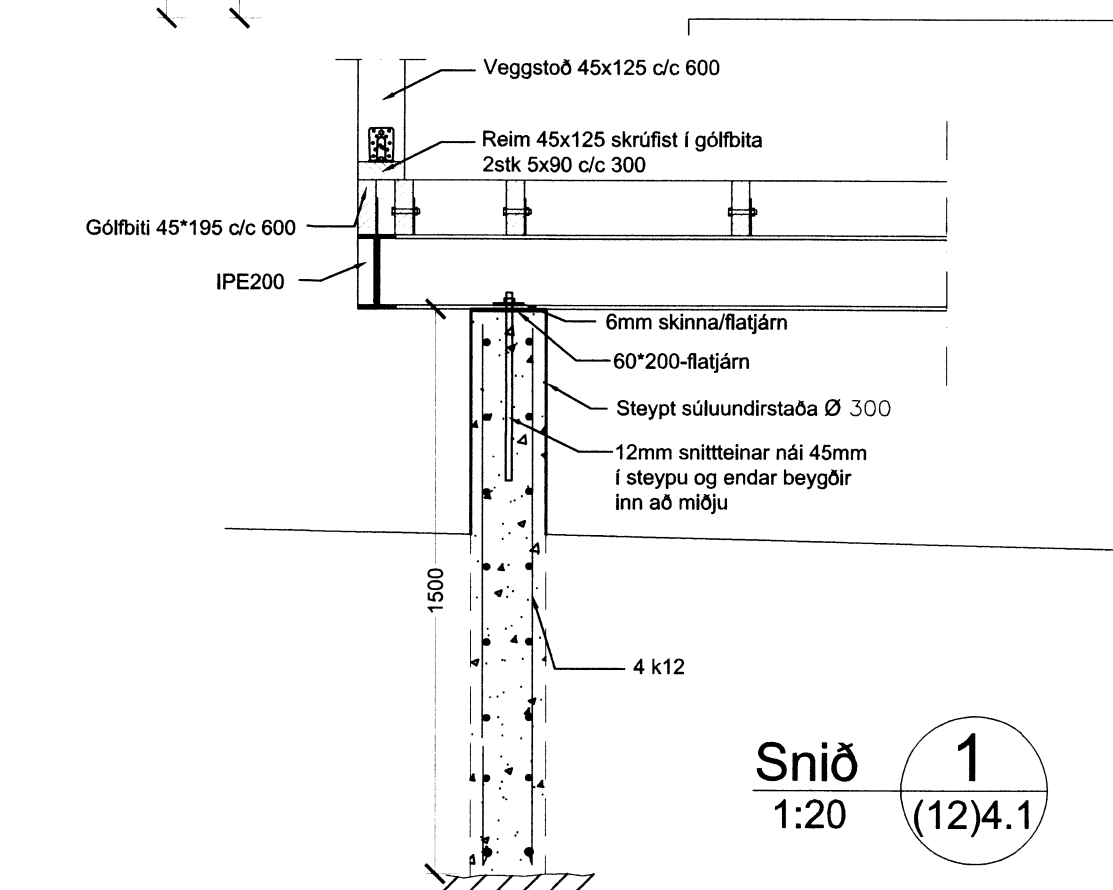
Byggingahluti	Brotpolsflokkur
Undirstöður	C-25

**Álagsforsendur:**

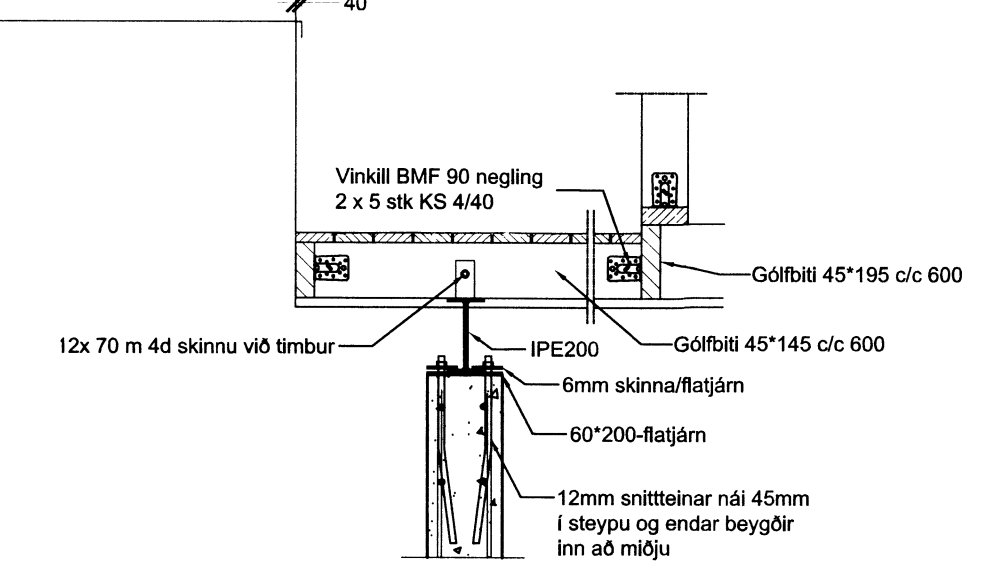
Vindálag  $q = 1,8 \text{ kN/m}$   
Snjóálag  $S = 3,0 \text{ kN/m}$  (grunnildi)  
Notálag á gólf =  $2,0 \text{ kN/m} + 0,5 \text{ kN/m}$  (léttir veggir)  
Notálag á þök =  $1,5 \text{ kN/m}$   
Notálag á verönd =  $4,0 \text{ kN/m}$



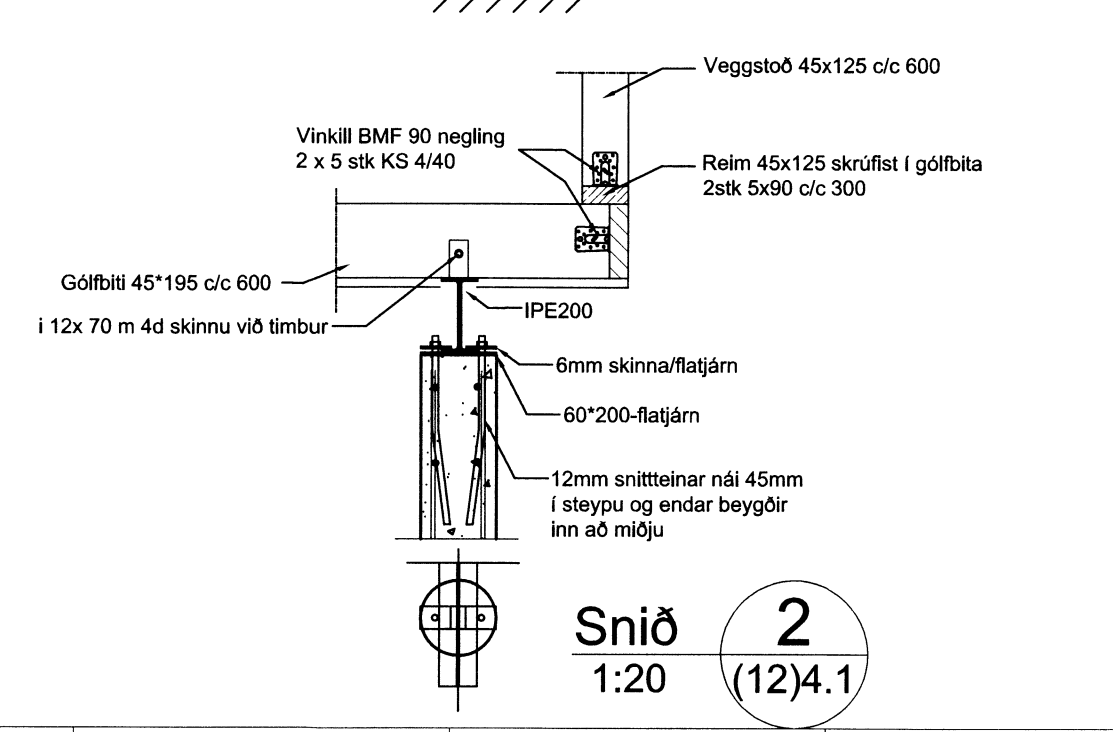
**Gólfbitar grunnmynd 1:50**



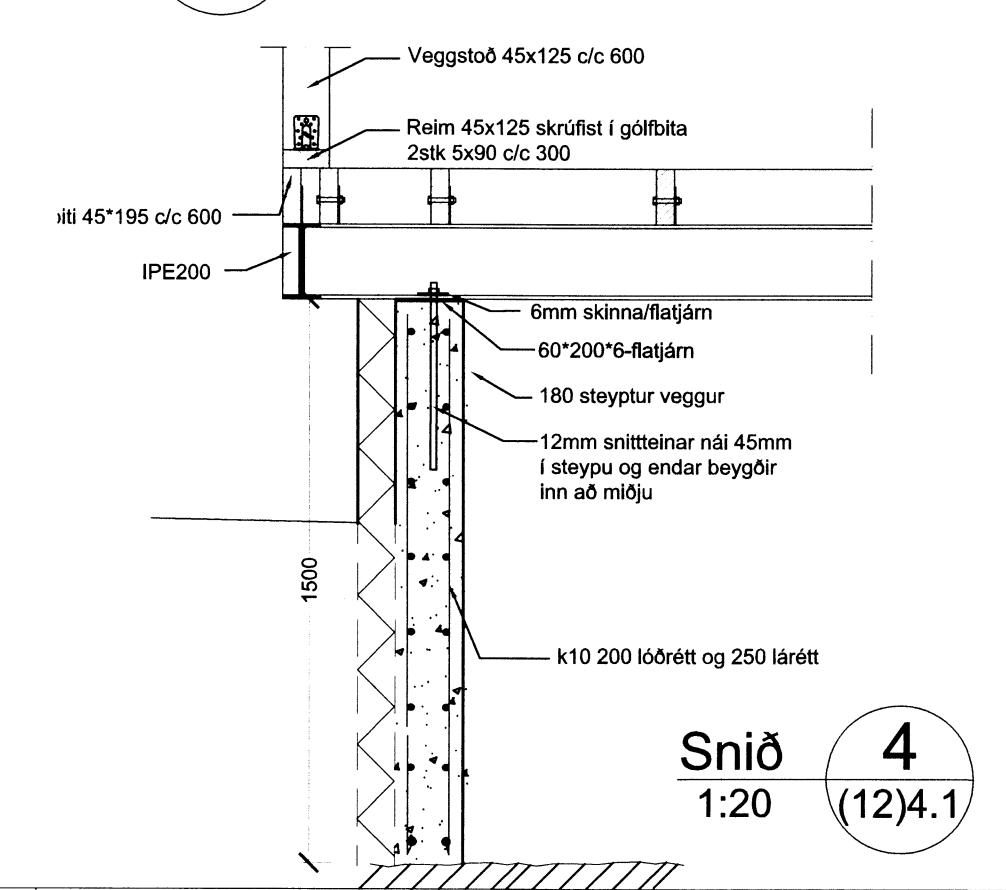
**Snið 1**  
1:20 (12)4.1



**3 Snið**  
(12)4.1 1:20



**Snið 2**  
1:20 (12)4.1



**Snið 4**  
1:20 (12)4.1

**Skýringar:**

**Timbur:**  
Allt timbur í burðarvirki skal vera styrkleikaflokkað minnst C18 samkv. 1995-1-1:2004 nema annað sé tekið fram á teikningum.  
Timbur sem leggst að eða í steypu skal fúaverja á viðurkenndan hátt.  
Leggja skal tjörupappa milli trés og steypu.

**Festingar:**  
Allt stál í festingum skal vera S235 og allir boltar uppfylla styrkleikaflokk 4,6 samkv. DS 412.  
Undir bolta sem koma að tré skal setja skinnur sem eru 3\* þvermál bolta (3d)  
Allar stálfestingar, boltar og skrúfur skulu vera heitgalvanhúðað.

**Steinsteypa:**  
Öll steypa og steypuvinna skal vera í samræmi við ÍST 10, framkvæmdaflokk B. Nota skal loftblendi sem gefur 5-6,5% loftinnihald við útlögn. Titra skal alla steypu í mótum við niðurlögn. Sigmál steypu skal vera 8-10 cm  
Lágmarks sementsinnihald í C-30 steypu er 330 kg/m<sup>3</sup> og v/s <0,5  
Hámarks steinstærð í steypu er 25 mm

**BREYTING**

Breyting	Dagsetning	Teiknað	Yfirfarið
1	28.10.2015	EFM	FÓ

Staðsetning undirstaða og lægnagrunnur

**Friðrik Ólafsson Verkfræðingur.**  
Reykjafeldi 14, 112 Reykjavík, Ísland  
Sími: 866.5448  
Kl. 240765.2439 - fri@kollefs.com

**Efsti-Dalur Lóð 37**  
Bláskógarbyggð

**Gólfbitar grunnmynd**

Verknúmer:	2014-1	Verkefnastjóri:	FÓ
Hönnun:	EFM	Teiknað:	EFM
Yfirfarið:	FÓ	Samþykkt:	Friðrik Ólafsson Kl. 240753-2439
Mælikvarði:	1:20 / 1:50	Dagsetning:	Okt 2015
Skrá:	Master br. 1-ekl. 2015.dwg	Blað:	(12)4.1

84.12