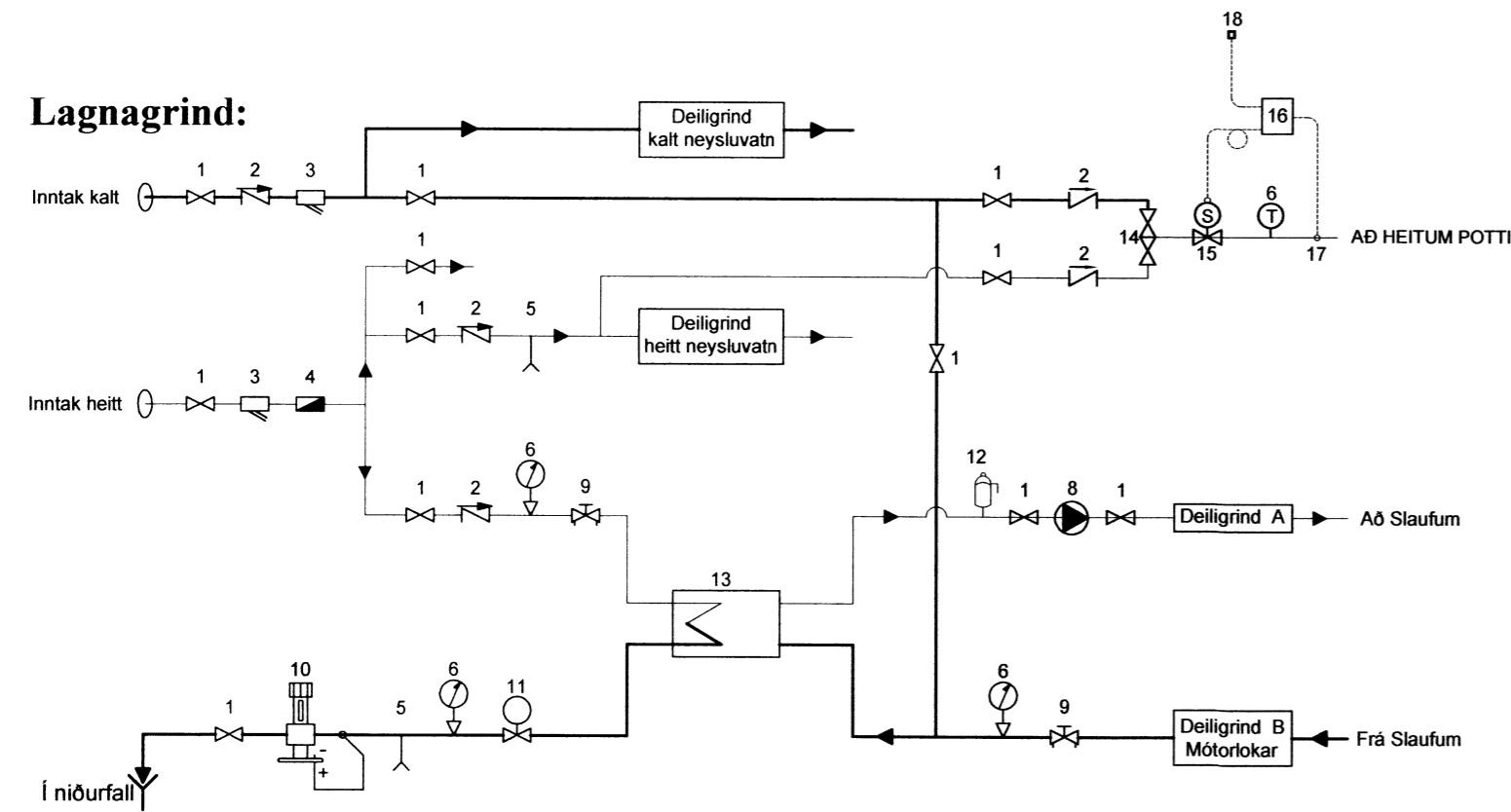


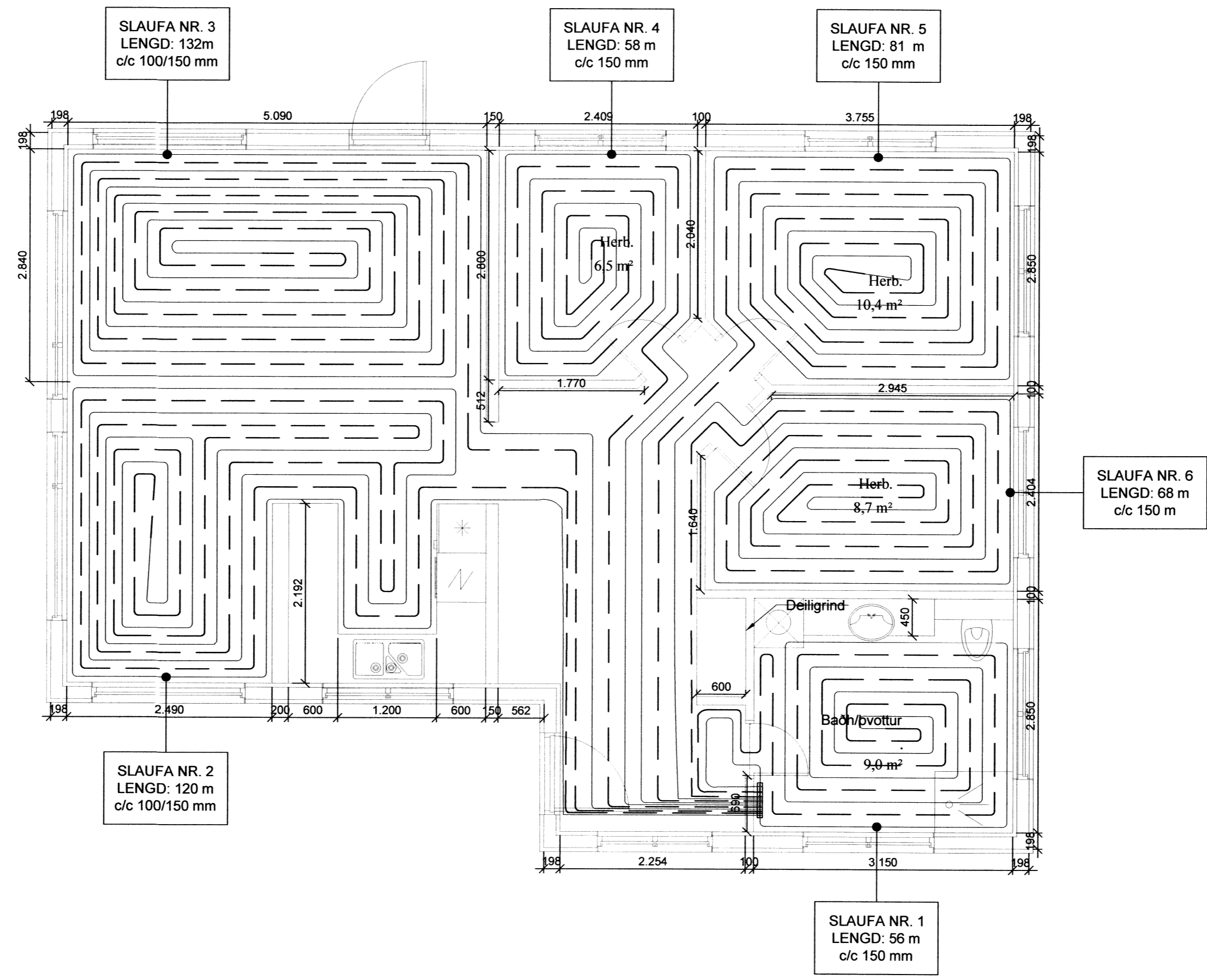
# Lagnagrind:



1. Kúluloki
2. Einstreymisloki
3. Sía
4. Rennis- og magnmælir
5. Tæming
6. Hita- og þrýsmælir
7. Sjálfvirk aflöftun
8. Dæla (25 l/min, Dp 15kPa)
9. Hitastýrður loki
10. Mótþrýstiloeki AVD (Ø15)
11. Hitastýrður loki Danfoss AVTB (20°C - T - 60°)
12. Sjálfvirk loftskilja
13. Varmaskiptir 15kW
14. Blöndurarloki
15. Segulloki
16. Tengibox
17. Öryggishitanemi
18. Rofi til að hleypa vatni í pott og skerpa á hitastigi

Lagnir að/frá inntaki að grind (innan á vegg):  
 - Kalt neyslavatn: 20 mm ryðfrítt lagnaefni  
 - Heitt vatn: 20 mm álþex m. einangrun (20 mm)  
 - Afrennsli hitaveitu: 20 mm álþex

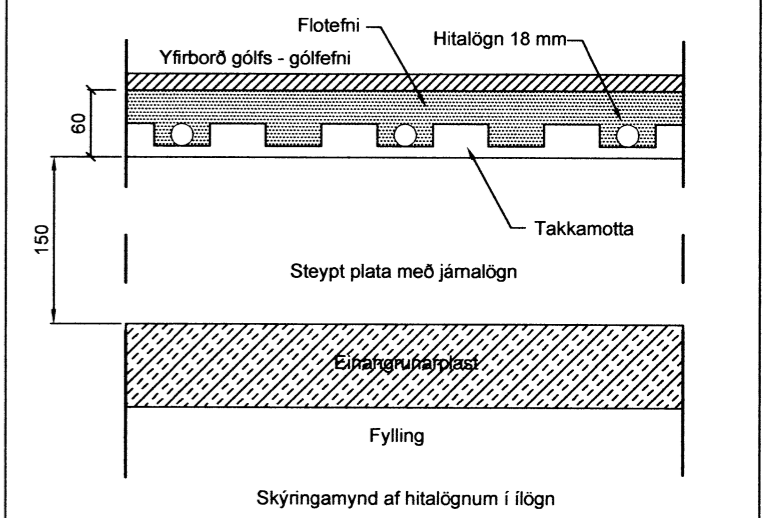
ATH:  
 BLANDA SKAL 30% FROSTLEGI Á LOKAÐA KERFIÐ TIL AÐ TRYGGJA REKSTRARÖRYGGI KERFISINS



*Handwritten signature*

- Skýringar:**
1. Allar lagnir séu í samræmi við gildandi reglugerðir og ÍST 67.
  2. Lagnaefni: 18 mm PE-X með súrefniskápu eða sambærilegt, c100-150 steypt í ilögn og á takkamottur (dýpt á pipur 45mm, sjá skýringamynd).
  3. Mesti vatnshiti að slaufum er 45°C. Mesti bakrásarhiti er -35°C við -15°C úthita.
  4. Hitastýring er frá hitanema í hverju herbergi sem stýrir mótorkloka í deiligrind fyrir viðkomandi herbergi. Hitanemi í herbergjum er staðsettur í ca. 1,5m hæð og a.m.k. 0,5m frá næsta vegg.
  5. Þrýstiprófa skal gólfagnir áður en steypt er með 6 bar í 24 tíra án þess að þrýstingur falli.
  6. Hafa skal 6 bar þrýsting á lögnum á meðan að steypt er.
  7. Fjarlægð frá sokkili að gólfögnum er 100mm nema annað komi fram á teikningum.
  8. Öll mál í mm nema annað komi fram á teikningum.

Gólfhitalögn framrennsli: \_\_\_\_\_  
 Gólfhitalögn bakrennsli: \_\_\_\_\_



A	Grunnmynd, lagnir	19-5-16	GþS
Br:	Hverju breytt:	Dags:	Kvittun:

Lækjarbrekka 30  
 801 Selfoss

Teikn nr:  
**560-01**

Lagnir  
 Gólfhitalagnir - lagnagrind

Frumstærð:  
**A2**

Dags: 27. október 2006  
 Mapp: 1:50  
 Hann: ÞH

Samp: *[Signature]* 020162-3099 V.nr06 104 Teikn: ÞH

**VGS** 8446  
 VERKFRÆÐISTOFA  
 GUÐJÓNS P. SIGFÚSSONAR EHF.  
 AUSTURVEGI 42, 2. HÆÐ,  
 800 SELFOSS  
 S: 482 2805, F: 482 3818  
 NETFANG: VGS@VGS.IS