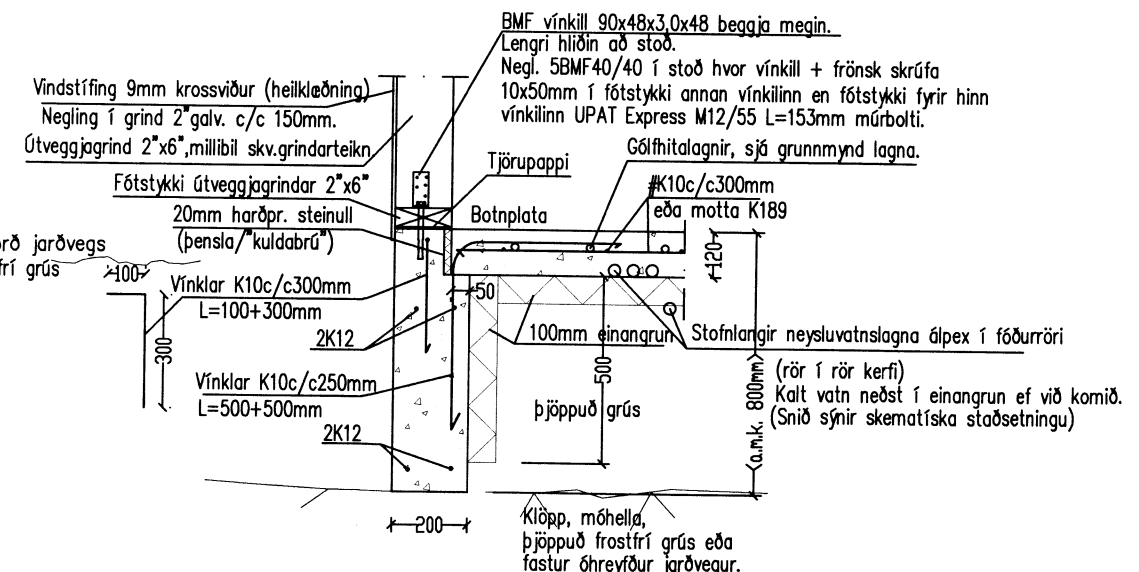
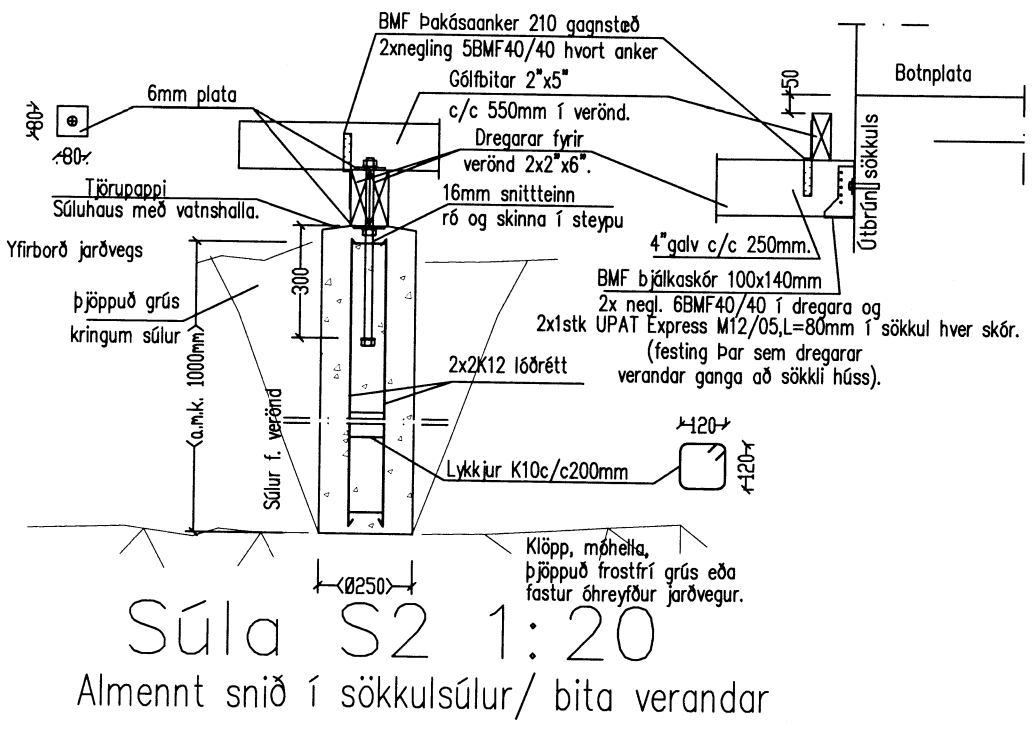


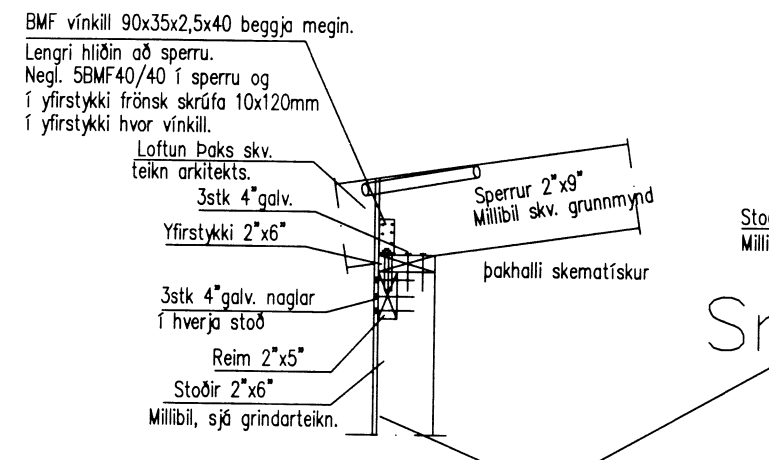
Sula S1 1:20
Almennt snið í sökkulsúlur fyrir skygni og súlu/festingu við skygni.



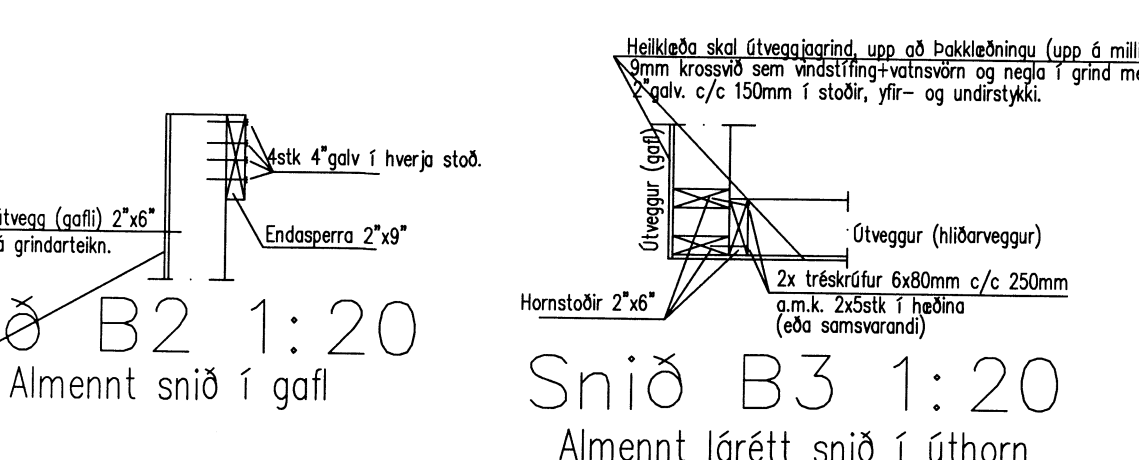
Snið A1 1:20
Almennt snið í útvegg/sökkul, "lettur" útveggur



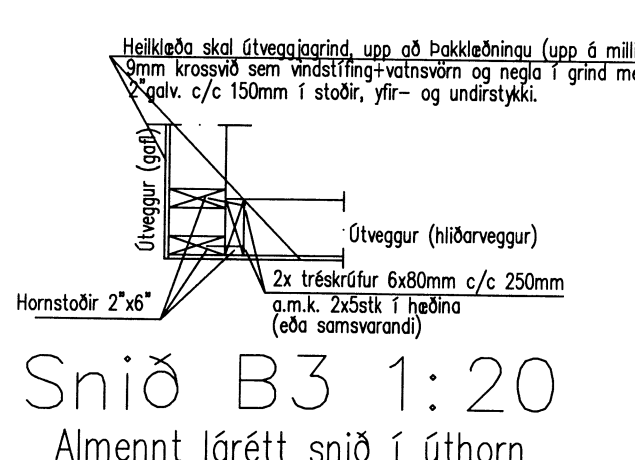
Sula S2 1:20
Almennt snið í sökkulsúlur/ bita verandar



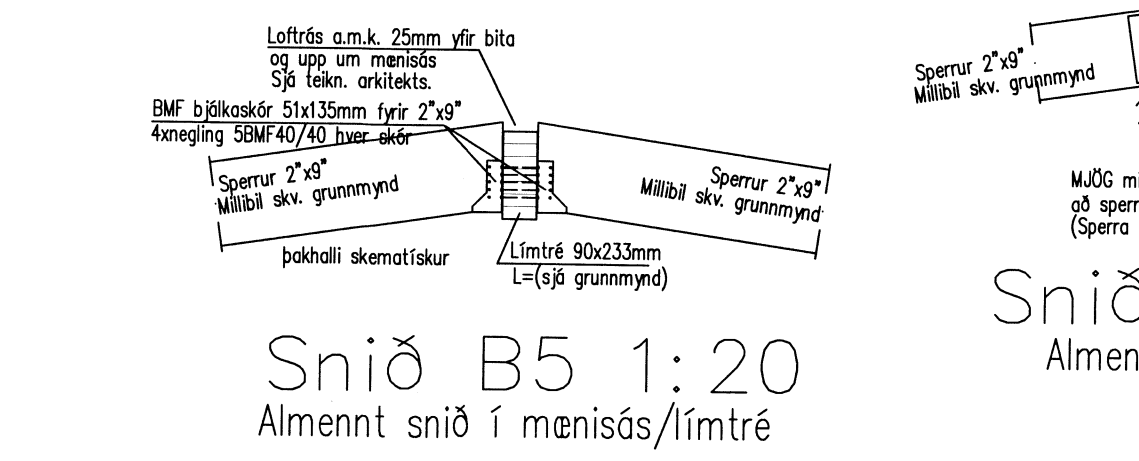
Snið B1 1:20
Almennt snið í útvegg



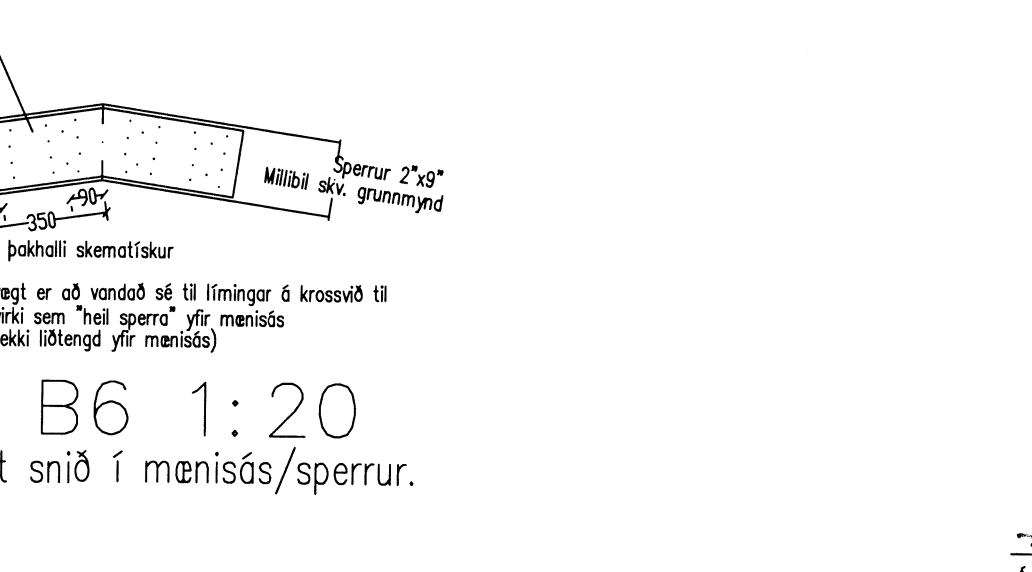
Snið B2 1:20
Almennt snið í gaff



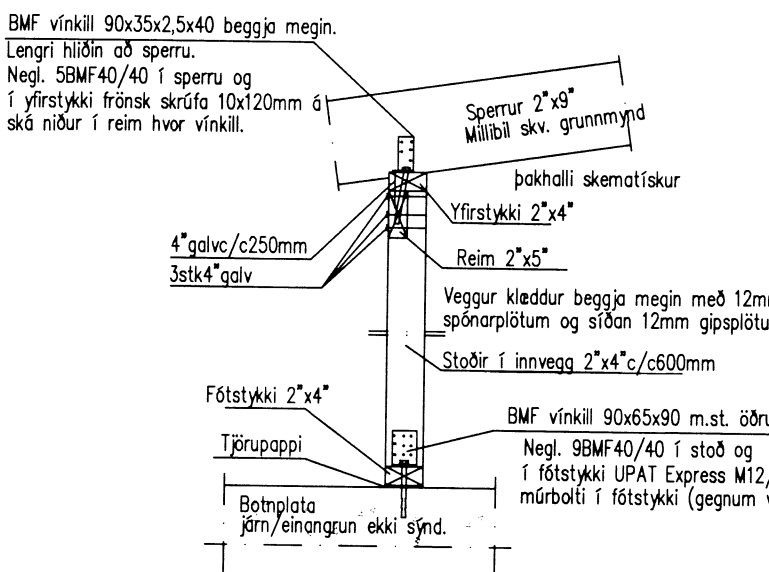
Snið B3 1:20
Almennt lárétt snið í úthorn



Snið B5 1:20
Almennt snið í mænísás/límré



Snið B6 1:20
Almennt snið í mænísás/sperrur



Snið B4 1:20
Almennt snið í innvegg (burðarvegg)

Gröftur fyrir húsi:
Grafu skal fyrir húsinu niður á burðarhæfan jarðveg. Allt upprátt efni, sem ekki er hegt að nota til að fylla útúr umhverfis húsið, skal flutt burt.
Á Ef vatn leitar í grunninn skal dagt því eða veita burt.
Áður en þrífalög eða undirstöður verða steypt skal hreinsa allan jarðveg, sand og lausa steina af yfirborði því, sem steypta leggst á.
Ríppun, flýgun og sprengingar
Þegar ekki tekst að losa o.m.k. 20 m³ af mólullu eða klökkustund með 24 l gröfu skal efni losað með ríppun, flýgun eða sprengingum. Allt efni sem losað verður skal síðan flutt á leyfilegan losunarstað.
Gæta sérstakrar varðar við sprengingar til að koma í veg fyrir að slys verði á mönnum og skemmdir á mannvirkjum. Við flutning, geymslu og notkun sprengiefnisins skal í einu og öllu fara eftir þeim reglum, sem í gildi eru um sprengiefni og meðferð þess.
Fylling undir sökkulveggi:
Fylla skál og þjappa undir sökkulveggi hússins í mest 0,3 - 0,5m lögun háð þyngd þess vattara, sem notaður verður. Fyllingarefnið skal vera frostþolið og þjappanlegt hraufefni. Það skal ekki inni haldra meira en 3% af kornum, sem eru minni en 0,02mm mídað við heildarþyngd efnisins.
Leyfileg hámarkssteinstærð í fyllingarefninu er 1/3 af lagþykkt við þjappun.
Þjappa skal hvert lag þar til þjappunin uppfyllir eftirfarandi skilyrði:
E₂ > 100 Mpa og E₂/E₁ < 2,3 fyrir böggberg.
Míða skal við að þjappa minnst 6 umferðir með 3 - 5 tonna túttvartara auk þess að uppfylla ofangreindar kröfur.

Almennar skýringar við sökkla:
Steypa S250 í sökkullum, botnplötu.
Stál KS50 en lykjur og vinklar KS50S.
Steypuhúla á jarnum 30mm
Göt í sökkla skal gera skv. frárennslisteikningu.
Kringum öll op skal setja 2K12 sem nái a.m.k. 60cm útfyrir brún ops, nema annað sé tekið fram. Sama gildir fyrir veggina.
Sökkla standi á þjoppuðu böggbergi, E₂>100Mpa, E₂/E₁<2,3
Tengja skal liggjandi jarn í sökkli skv. ókveðnum Rafmagnsveitunnum.
Í botnplötu má nota mottu K189 í stað #K10c/c300mm.
Sökkla-skál-benda-méð-einvaldar-grind-#K10c/c250mm
Undir botnplötu og 500mm niður með sökkli skal einangra með 100mm einangrun.

Almennar skýringar við þakvirki:
Burðarvirki timbur a.m.k. C18 (T1, IST INSTA 142) og límré GL 32 (L-40) skv. evrópastöðlum.
Burðarvirki stál IST DS 412:1998. Ryðvörn skv. tæringartökki 1.
Heikkleða/giskleða skal þak með 1"x6" (25x150mm) og negla með 3x3" galv. í hverja sperru.
Örujarn skal negla með 4,3/7,5 (3"galv.) kambaum. Negla skal í hverja báru við þakbrún en annars skal negla í öðru hverja báru. Neglaráðir skulu vera með 600mm millibili.
Hliðra skal neglingu við þakbrún þannig að hún lendi í sittvöru borðinu.
Sperrur eru 2"x9" (styrkleið) flokkad timbur 45x220mm skv. grunnmynd þakvirkis.
Þar sem fátæm leggst að steypu (og/éða veglegja) skal setja tjórupappa á milli.
Útfara skal loftun í þaki/þakkant ásamt snjögildru í þakkant skv. teikningu arkitekts og í samráði við arkitekt.
RF brettaskinnur skulu vera a.m.k. 3mm þykkar, gerðar fyrir viðkomandi bolta/skrúfu.
Setja skal þjónustulögu fyrir lokað lokað rými í þaki (ef loft niðurtakið) og skal staðsetning og frágangur (t.d. brunavörn) vera í samráði við arkitekt.

Almennar skýringar við útveggjagrind:
Ónefndar stöðir í útveggjagrind 2"x6" (45x145mm) c/c 600mm.
Laushat 2"x6" (45x145mm) c/c600mm fest við grind með stikkneglingu 2x3stk 4"galv. hvor endi.
Heikkleða skál útveggjagrind, upp að þakkleðningu (upp á milli sperra) með 9 mm krossvið (vindstífing+vatsvörn) og negla í grind með 2"galv. c/c 150mm í stöðir, yfir- og undirstykki.
Tvöfalda stöðir/sperrur (2x2"x6"éða 2x2"x9") skal festa saman með 4"galv c/c 250mm.
Þrefalda stöðir, ef við á, (3x2"x6") skal festa saman með 6x130mm tréskráfum c/c 250mm.

Steypa að útilofti skal uppfylla eftirfarandi:
Sementsmagn a.m.k. 300kg í rúmmeitar steypu.
V/S minni en 0,55. Loftinnihald a.m.k. 5%
Álagsforsendur húss:
Grunngildi vindálags= 1,56KN/m², (K_t=0,18, Z_e=4,3m, Z_o=0,03m, Q_{ref}=0,81KN/m²).
Grunngildi snjöldags= 1,0 KN/m². (Affaksstöðull C_e=0,6, formfaktor C_s=0,8, S_k=2,1KN/m²).
Jörðskjálftaálag skv. þjóðarskjal.
Húsið er reiknað skv. flokki B skv. byggingarreglugerð (fristundahús).
Skeytlennd jarna:
Skeytlennd jarna skal vera skv. eftirfarandi töflu nema annað sé tekið fram.
K10: Skeytlennd a.m.k. 40cm.
K12: Skeytlennd a.m.k. 46cm.
K16: Skeytlennd a.m.k. 64cm.
K20: Skeytlennd a.m.k. 80cm.
K25: Skeytlennd a.m.k. 100cm.
Bendistál (kambstál og stálmottur) skal beygja um skífú sem hefur þvermál a.m.k. 20 x þvermál jarnsins.
Skeytum skal dreifa og forðast skal eftir flogum að skeyta á stöðum sem mest á reynir. Bendistál skal hafa gatalest yfirborð og vera laust við öðrinni, fitu, málingu, ryðflogur og því um líkt. Þess skal gætt í allri meðferð stálsins, að það bogni ekki eða snúist.

Áritun: 27.10.19.2019

Áritun aðalhönnuðar skv. byggingarreglugerð (samræming séruppráttá) Fastanúmer: 220-7720.
Landnúmer: 168964.
Staðgreinin: 8719-1-52040010.
Löðarstærð: 30.000m²

Breytingar		
Nr.	Dags.	Nafn
		Hestur 23 Grímsnes og Grafingshr., sumarhús
		Tækniþjónusta Bjarna Arnasonar ehf. Smiðjuvegi 11 s: 564 2260, 894 0992 Netfang: bjarniar@simnet.is
		Sniðmyndir í burðarvirki Skýringar við burðarvirki
		Nr. 2B
		Dags. 15.02.'16
		Bjarni Arnason kt.: 290461-4489