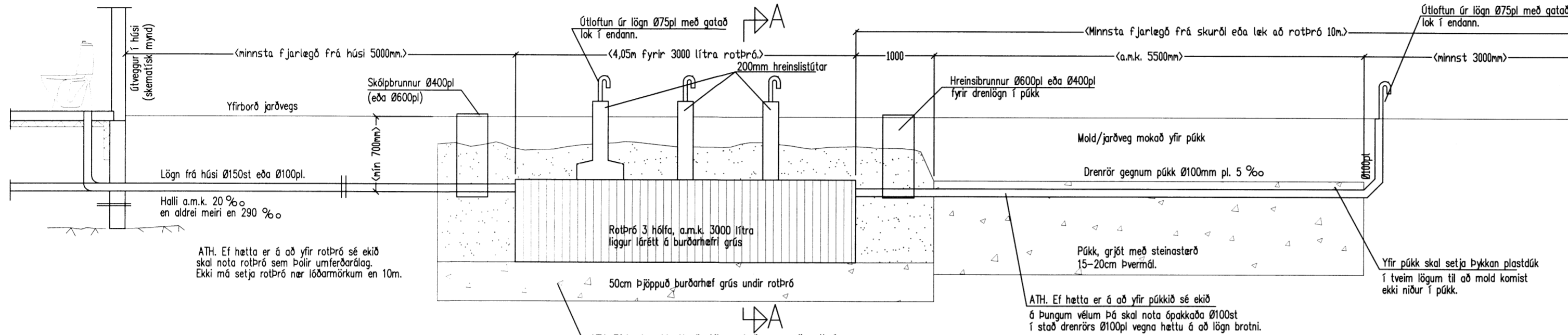


Skólþbrunnur Ø400pl (eða Ø600pl)  
Lagn frá húsi Ø150st eða Ø100pl.  
Halli a.m.k. 20‰  
en aldrei meiri en 290‰

Geta skal þess að grafa ekki frá sökkjum þegar grafið er fyrir brunnum og drenlagn.

### Rotþró grunnmynd 1:50 Skematísk mynd

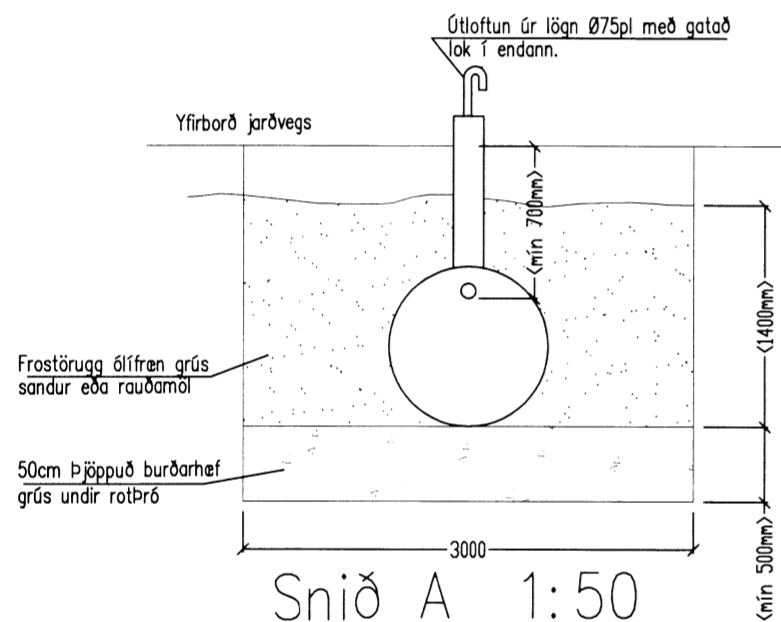


ATH. Ef hætta er á að yfir rotþró sé ekið skal nota rotþró sem þolir umferðarlagn. Ekki má setja rotþró nær lóðarmörkum en 10m.

ATH. Ef hætta er á að yfir þúkkið sé ekið á þungum vélum þá skal nota óþakkaða Ø100st í stað drenrörs Ø100pl vegna heitlu á að lagn brotni.

ATH. Ef land er blautt eða lélegur jarðvegur undir rotþró geti þurft að grafa 1,2m niðurfyrir rotþró til að fá burðarhafa grús undir hana.

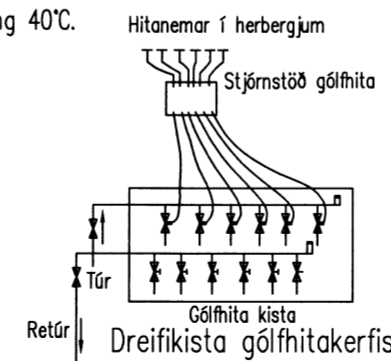
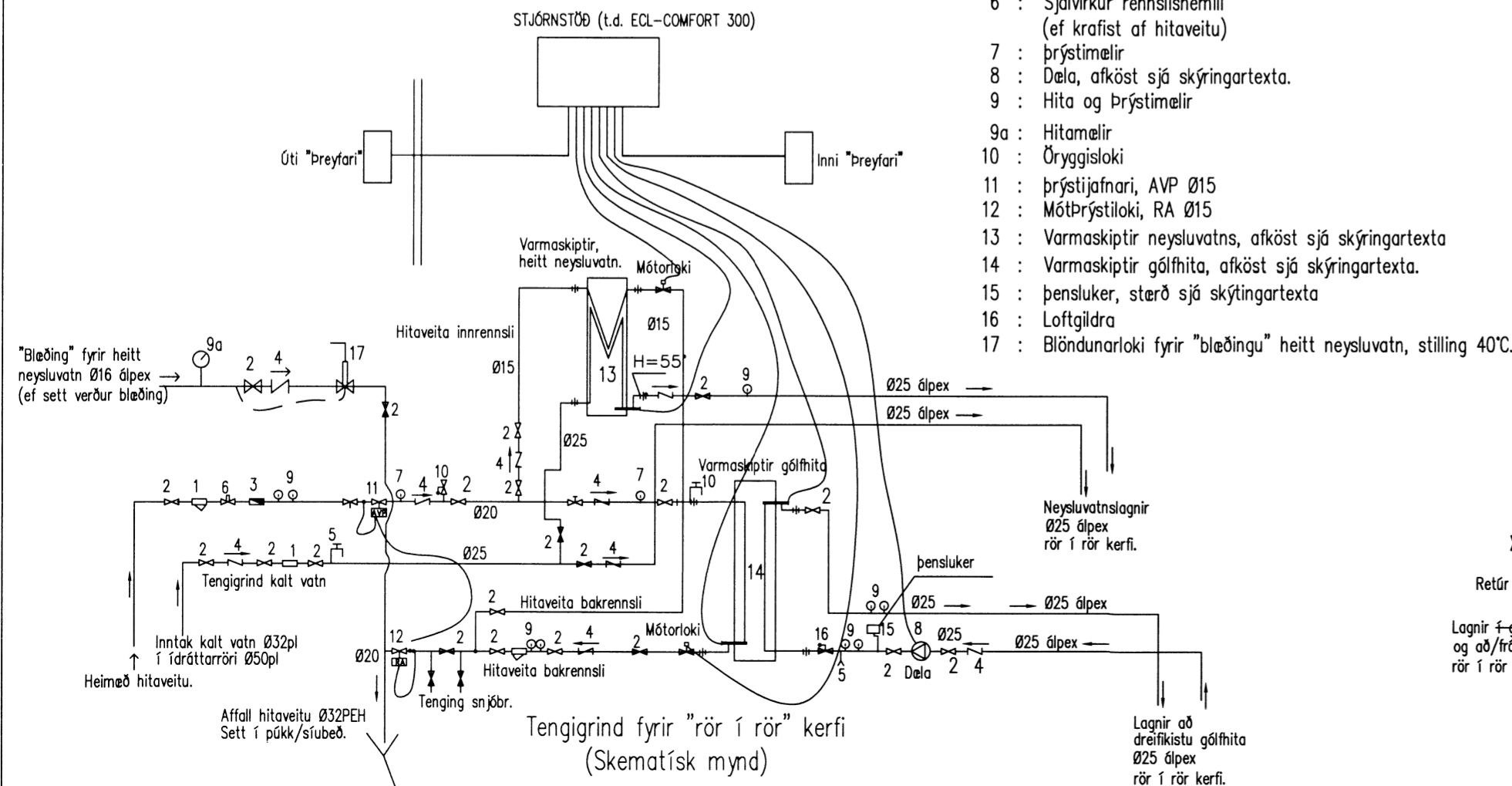
### Langskurður í lögn og rotþró 1:50 Skematísk mynd



### Snið A 1:50 Skematísk mynd

#### Merking loka:

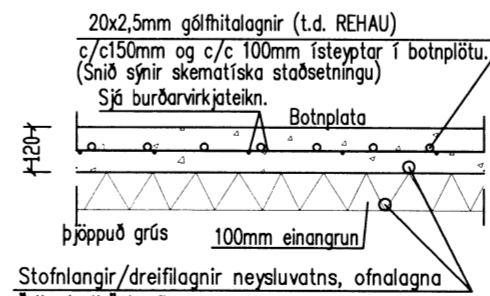
- 1 : Sía
- 2 : Renniloki
- 3 : Mælir (ef krafist af hitaveitu).
- 4 : Einstreymisloki
- 5 : Tening
- 6 : Sjálfvirkur rennislíemill (ef krafist af hitaveitu)
- 7 : Þrýstímælir
- 8 : Dæla, afköst sjá skýringartexta.
- 9 : Hita og þrýstímælir
- 9a : Hitamælir
- 10 : Öryggisloki
- 11 : Þrýstijafnari, AVP Ø15
- 12 : Mótþrýstiloki, RA Ø15
- 13 : Varmaskiptir neysluvatns, afköst sjá skýringartexta
- 14 : Varmaskiptir gólfhita, afköst sjá skýringartexta.
- 15 : Þensluker, stærð sjá skýringartexta
- 16 : Loftgildra
- 17 : Blöndunarloki fyrir "blöðingu" heitt neysluvatn, stilling 40°C.



**Almennar skýringar rotþró:**  
Fjarlægja skal allan lífrænan jarðveg úr rotþróarstaðinu og fylla undir rotþróna með ólífrænum jarðvegi svo sem hreinni grús, sandi, rauðamöl eða hrauni. Undirlag rotþróar skal þjappa mjög vel og er áriðandi að undirlag sé algerlega lárétt áður en rotþró er sett á sinn stað. Áður en fyllt er að rotþró skal fylla hana af köldu vatni. Þegar fyllt er að rotþró skal nota frostöruggt, ólífrænt efni sem ekki þenur sig í frosti t.d. sand, hreina grús eða rauðamöl. Ekki skal nota gróf efni nest rotþró. Að moka mold að rotþró er algerlega bannað. Fremsta hálf þröarinnar, botnfalls og rotþrymi, skal loftþræsta eða lögnina að henni. Bent skal á að æskilegt er ef því er við komið að leiða sápuvatn framhjá fremsta hluta rotþróar, þar sem rotnun fer fram. Það tefur fyrir rotnun en stoppar hana ekki. Best er að leiða sápuvatn í annað eða þriðja hálf rotþróar eða beint út í þúkkið framhjá rotþró. Regnvatn og annað yfirborðsvatn skal ekki setja í rotþró eða þúkkið heldur leiða beint út í skurð. Hitaveituvatn skal ekki setja í rotþró heldur leiða framhjá henni í þúkkið eða út í skurð. Rotþró skal fylla með vatni áður en notkun hefst og einnig eftir hverju hreinsun. Það tekur nokkrar vikur að koma rotnun af stað í nýrri rotþró eða rotþró sem hefur verið tæmd. Þennan tíma má stytta með því að skilja eftir í fyrsta hálf 10–15cm lag af eðju á botninum og eins má setja í hana kjöstykki eða fiskstykki (algerlega beinlaus) sem gerir sama gagn. Rotþró má aldrei leka þannig að hún vatnsemist. Rotþró skal vera a.m.k. 3000 lítra þriggja hálfra af viðurkenndri gerð.

**Almennar skýringar við frænnislagningar:**  
Tengistadur heimæðar við veitakerfi er við hlið skólþheimæðar. Allar lagningar í grunninn innanhúss skulu vera Ø100pl eða Ø150st. Frænnislagningar innanhúss skulu ekki hafa minni halla en 20mm á hvern lengdarmeter. Setja skal gegnumstreymisniðurlag á það/vottahúsi (tengt við handlaug eða skolvask). Setja skal Ø150pl skólþró utan um spinall krana kaldvatnsheimæðar upp úr jörð með loki. Kaldvatnsheimtaug Ø32pl skal leggja á frostfríu dýpi (1.2m) og í fódurröri Ø50pl. Leggja skal ídráttarrör fyrir rafmagn og síma inn í hús (sjá rafagnateikningar).

Plast jarðvegslagnir skulu vera úr PVC plasti (polyvinylchloride) DIN 19534 af styrkleikaflokki N. Samskeyti skulu vera með gúmhringjum. Frænnis hitaveitu skal vera úr PEH plasti (polypropylene) ef hitaveita einfalt kerfi en sleppt ef hitaveita er tvífalt kerfi. Jarðvatnslagnir (dren) skulu vera gataðar hrípeldslur, en leidslur merktar hálfáren á teikningu skulu vera hálfagataðar leidslur og skulu götin snúa upp. Skurðbotn skal jafna í réttan halla og þjappa vandlega. Síðan skal setja 150mm þjappanlegt sandlag undir pípur (10mm kornastærð). Gröpa skal fyrir tengimúffum í sandlagið þannig að pípur hvíli á belgnum en ekki múffunum. Handþjappa skal 150–200mm sandlag umhverfis og yfir pípur. Ofanó drenalagnir og hálfárenlagningar skal setja 150–200mm þykka drenmöl (möl nr. 1) ásamt jarðvatnsdúk. Fyllt skal upp að kjallaravegg/sökkul með "þerrimöl".



### Almennt snið í botnplötu 1:20 Skematísk mynd

ATH: Jarngrind í botnplötu skal staðsett þannig að 65mm séu frá neðribrún gólfhitagagna og upp í efnirún botnplötu.

#### Almennar skýringar við lagningar:

**Gólfhitagagnir:**  
Gólfhitagagnir skulu vera af gerðinni REHAU Ø20x2,5mm (eða samb.) með súrefnisfríri kápu. Hitanemi í herbergi sem tengist í stjörnstöð og þaðan í loka á dreifkistu þar sem fleiri en ein hitasíða er skal sameina þær í einn hitanema. Kerfið skal vera með hitastýringu lokum sem nema hitastig í framskráðum gólfhitakerfi og heldur hitastigi innan viðmáðunarmarka, 40°C. Hitastig í framskráðum kerfismegin skal ekki verða hærri en 45°C og skal hitanemi sem er staðsettur í framskráðum kerfismegin fylgjast með því. Gólfhitagagnir skulu vera ísteyptar og vera án tenginga (heilar lagningar). Nota skal vottað lagnaefni (frá Rb) í gólfhitagagnir. Minnsti beygjuradius lagna er 5x D (D=ytra þvermál) við hitastig >0°C miðað við REHAU RAUTHERM S. Millihitari (forhitari gólfhita): Afköst 16000 Kcal/klst. Hitaveita 80/40, hitakerfi 55/30. Þensluker 8l /0,5. Dæla 10,67 l/mín, stiglaus. Þrýstingur á kerfi 1,5 bar. Lagningar skal þrýstiprófa með 4 Bar og skal fullur þrýstingur standa á lögninni allan tímann frá því að lögn lýkur og þar til yfirsteypu er lokið.

#### Ófnalagnir:

Efni, fjölgaga PEM/AL/PEM –rör með víðeigandi þrýstitingjum. Einangrun lagna í innveggjum og í útveggjum skal vera af viðurkenndri gerð. Fara skal eftir leiðbeiningum frá framleiðanda um lagnaförum, festur o.fl. Lagnaefnisvottorð skal vera í gildi. Mesti nothiti vatns má ekki fara yfir +70°C. (sjá einnig lagnavottun). Við þrýstiprófun skal nota viðurkendar aðferðir á álþexiögnum. Einangrun og frágangur gólfhitagagna skal hafa fengið vottun frá Rb, og skal einungis notað vottað efni. Ef lagningar eru utanlofggjandi þá má sleppa einangrun á lögnum.

#### Eldra þás er kynnt með rafmagnsöfnun.

Ófnalagnir/tengingind ofna sett ef rafmagnskynding aflögg.

#### Neysluvatn:

Efni, fjölgaga PEM/AL/PEM –rör með víðeigandi þrýstitingjum. Einangrun lagna í innveggjum og í útveggjum skal vera af viðurkenndri gerð. Fara skal eftir leiðbeiningum frá framleiðanda um lagnaförum, festur o.fl. Lagnaefnisvottorð skal vera í gildi. Mesti nothiti vatns má ekki fara yfir +55°C. (sjá einnig lagnavottun). Hesti notþrýstingur í lagnakerfinu má ekki fara yfir 1 Mpa eða 10kg/cm<sup>2</sup> (sjá lagnavottun). Við þrýstiprófun skal nota viðurkendar aðferðir á álþexiögnum. Millihitari (forhitari neysluvatns): Hitaveita 80/40 °C, hitakerfi 8/60 °C afköst 0.65 l/sek. Millihitari stýrist með þreyfurum og mótrolukum. Einangrun og frágangur neysluvatnslagna í einangrun útvegga/innvegga skal hafa fengið vottun frá Rb, og skal einungis notað vottað efni. Neysluvatnslagnir ísteyptar í gólfplötur skal vera "rör í rör" kerfi og skal all efni og frágangur hafa fengið vottun frá Rb.

#### Frænnislagningar og loftfagnir:

Gólfniðurföll (GN í botnplötu) skulu hafa lokunarhæð 70mm og skal stærð út og innrennis vera Ø50mm. Gerð/legund til dæmis Damler.

#### Stærð PEM/AL/PEM lagna (UNICOR álþex):

de	di	s
Ytra þvermál	Innra þvermál	Veggþykkt
Ø14mm	10mm	2mm
Ø16mm	12mm	2mm
Ø18mm	14mm	2mm
Ø20mm	15mm	2,25mm
Ø25mm	20mm	2,5mm
Ø32mm	25mm	3mm
Ø40mm	32mm	4mm
Ø50mm	40mm	4,5mm
Ø63mm	50mm	6mm

Áritun aðalhönnuðar skv. byggingarreglugerð (samræming séruppráttá)

Fastanúmer: 220-7720.  
Landnúmer: 168964.  
Staðgreinir: 8719-1-52040010.  
Lóðarstærð: 30.000m<sup>2</sup>

Breytingar		
Nr.	Dags.	Nafn
Hestur 23 Grímsnes og Grafingshr., sumarhús		
Tækniþjónusta Bjarna Arnasonar ehf. Smiðjuvegi 11 s: 564 2260, 894 0992 Netfang: bjarniar@simnet.is		
Snið og grunnmynd af rotþró Skýringar		
Nr. 2L		Dags. 15.02.'16
Bjarni Arnason kt.: 290461-4489		