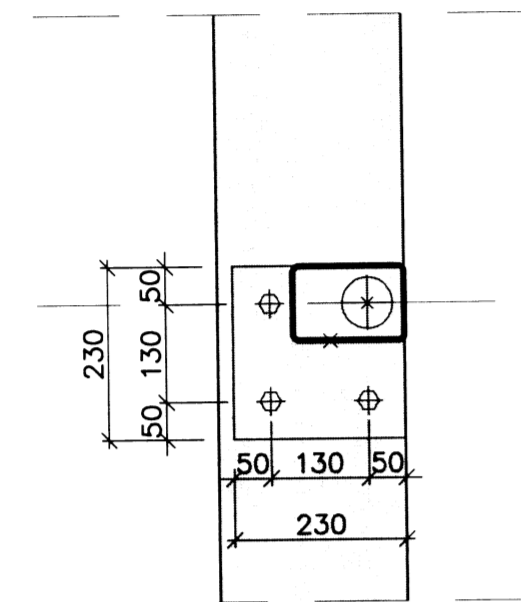
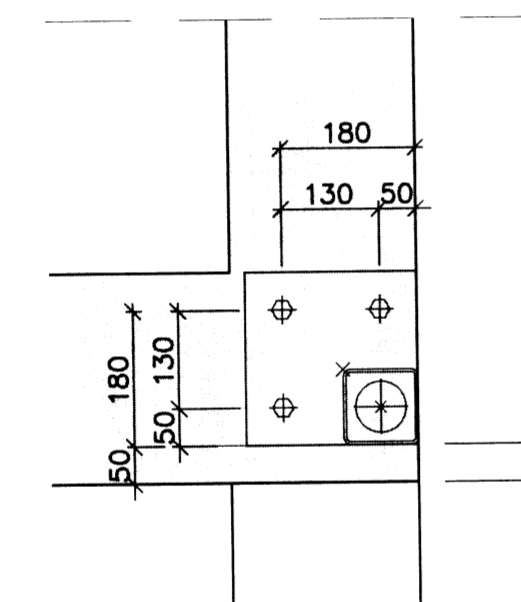


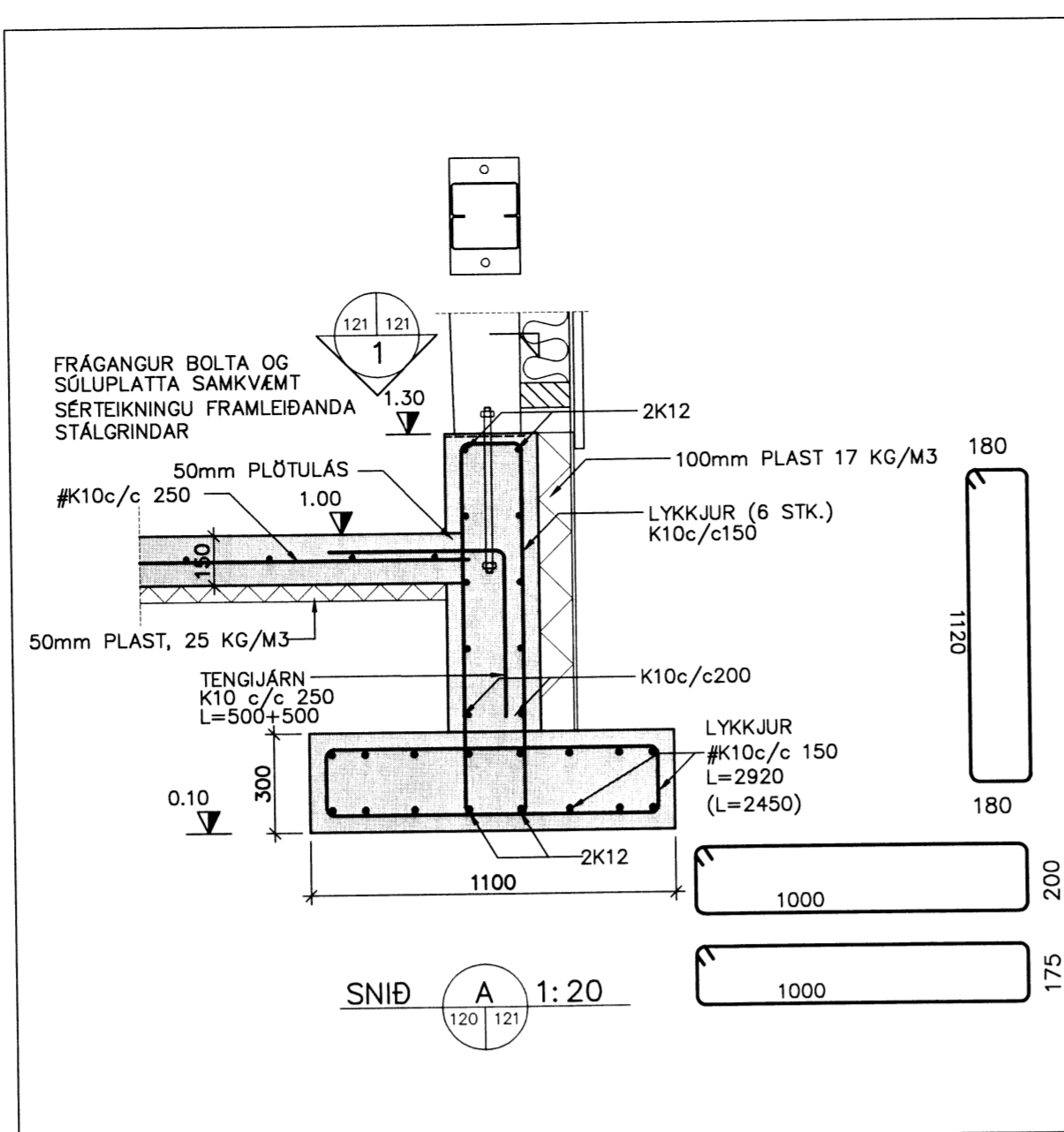
DEILI D6 1:10



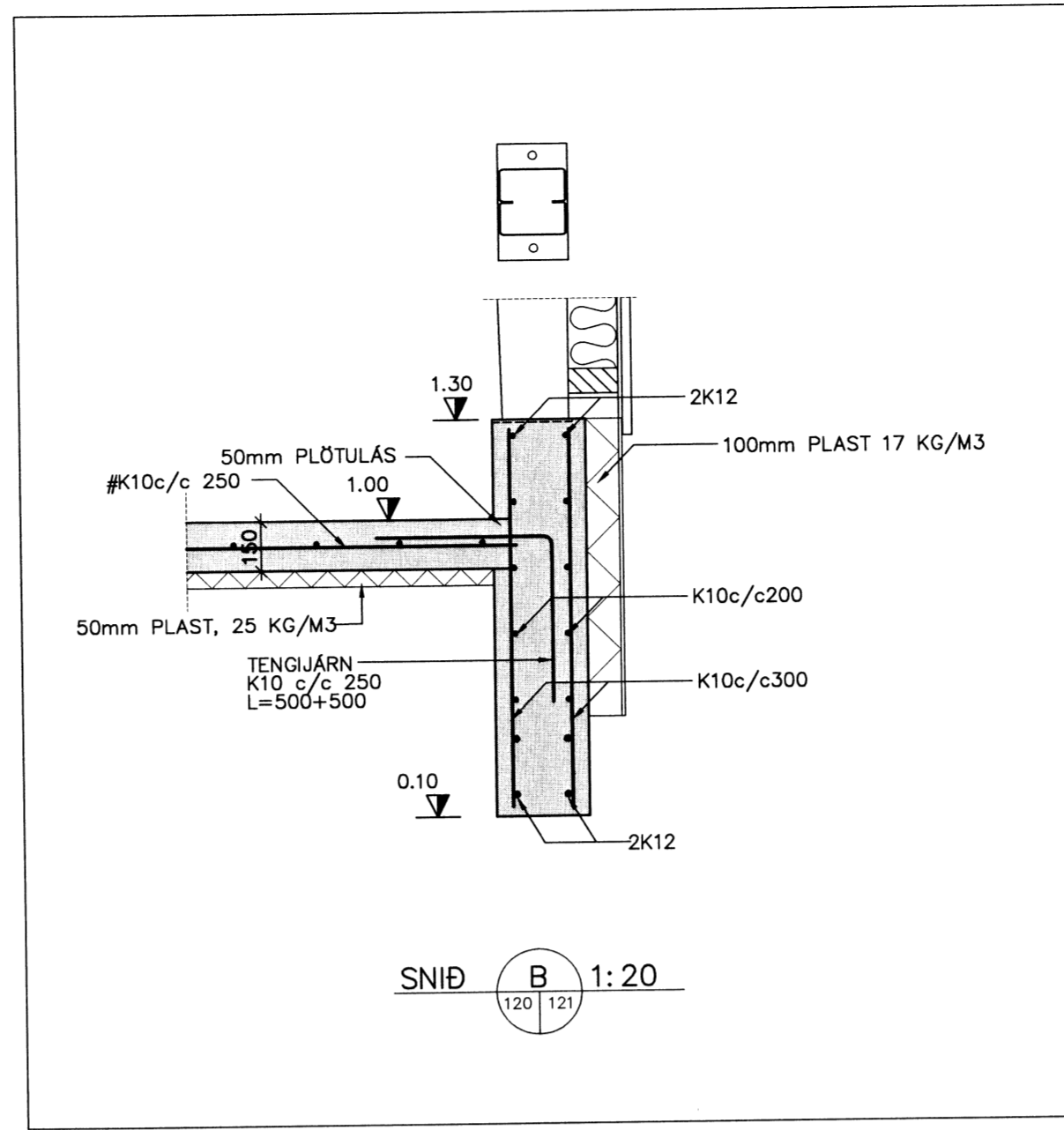
DEILI D5 1:10



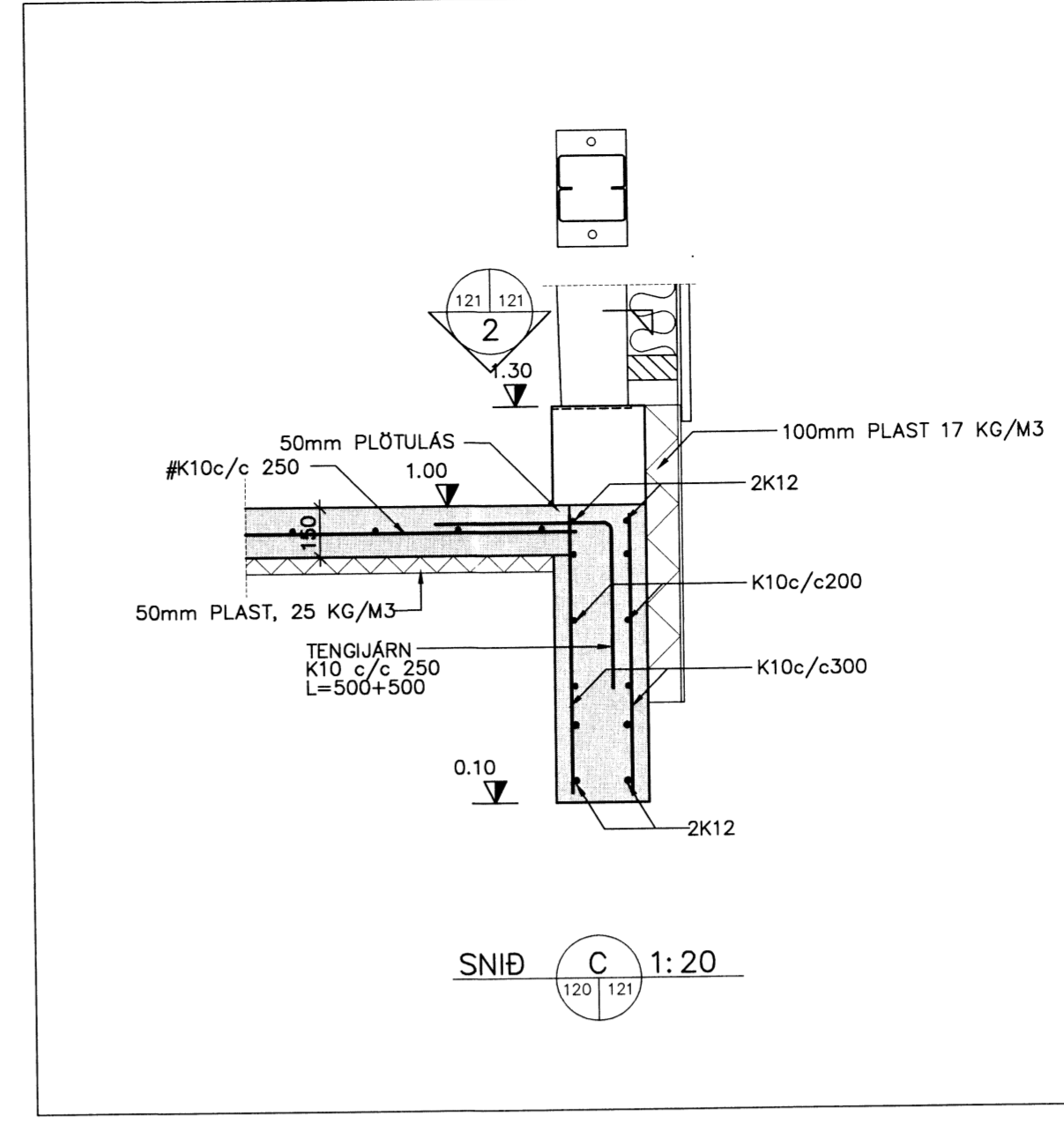
DEILI D4 1:10



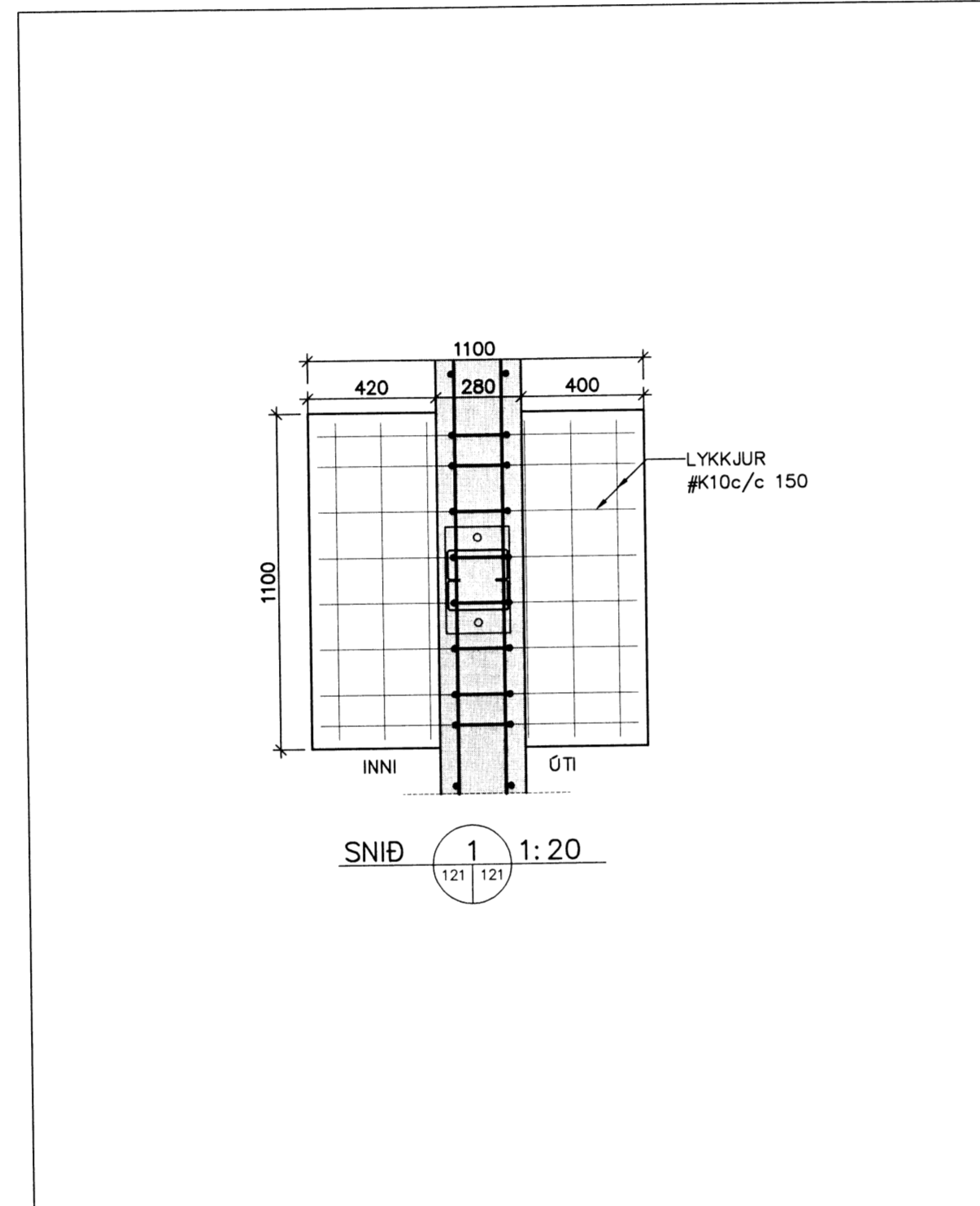
SNÍÐ A 1:20



SNÍÐ B 1:20



SNÍÐ C 1:20



SNÍÐ 1 1:20

GRUNDUN

GRAFA SKAL FYRIR UNDIRSTÖÐUM NIÐUR Á HEILLEGAN BURÐARHÉFAN BOTN, Þ.E. KLÖPP EDA FROSTFRITT EFNI MED GRÖFLEIKA SEM SVARAR TIL MALAREFNIS EDA GRÓFARA, SAMBÆRILEGT EFNI LAGT OFAN Á BURÐARHÉFA BOTNINN, BLEYTT HÆFILEGA OG ÞJAPPAB. Á SAMA HÁTT SKAL FYLLA OG ÞJAPPA GRÚS INN Í SÖKKLA.

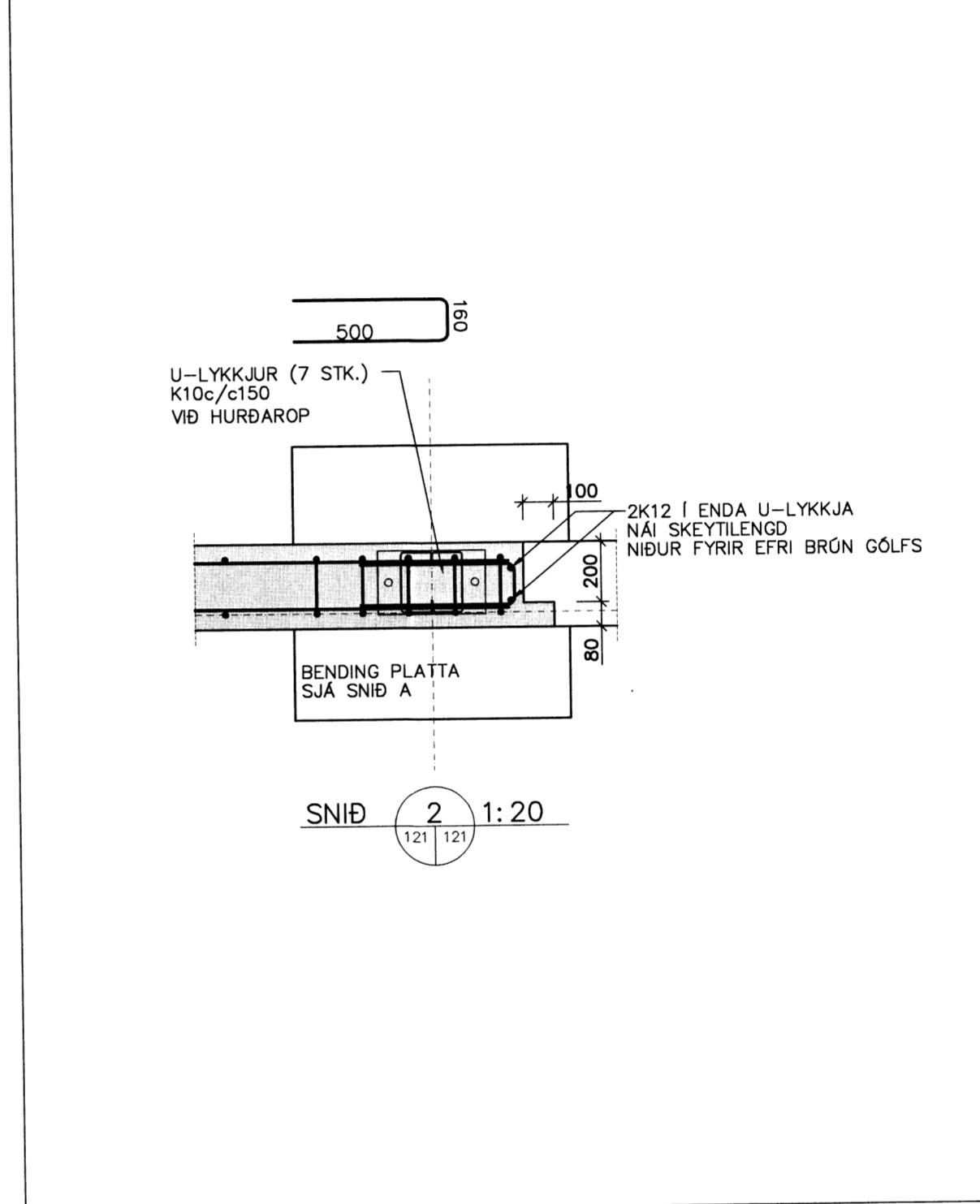
ÞJÖPPUNIN SKAL UPPFYLLA EFTIRFARANDI KRÖFUR: $E2 = 100 \text{ MPa}$
 $E2/E1 \leq 2.5$

(TIL VIÐMIÐUNAR)	LAGÞYKKT (m)	FJÖLDI YFIRFERDA
5.0 TN VIBRÓVALTARI	0,4	6
0.5 TN VIBRÓPLATA	0,3	4
0.3 TN VIBRÓPLATA	0,2	4

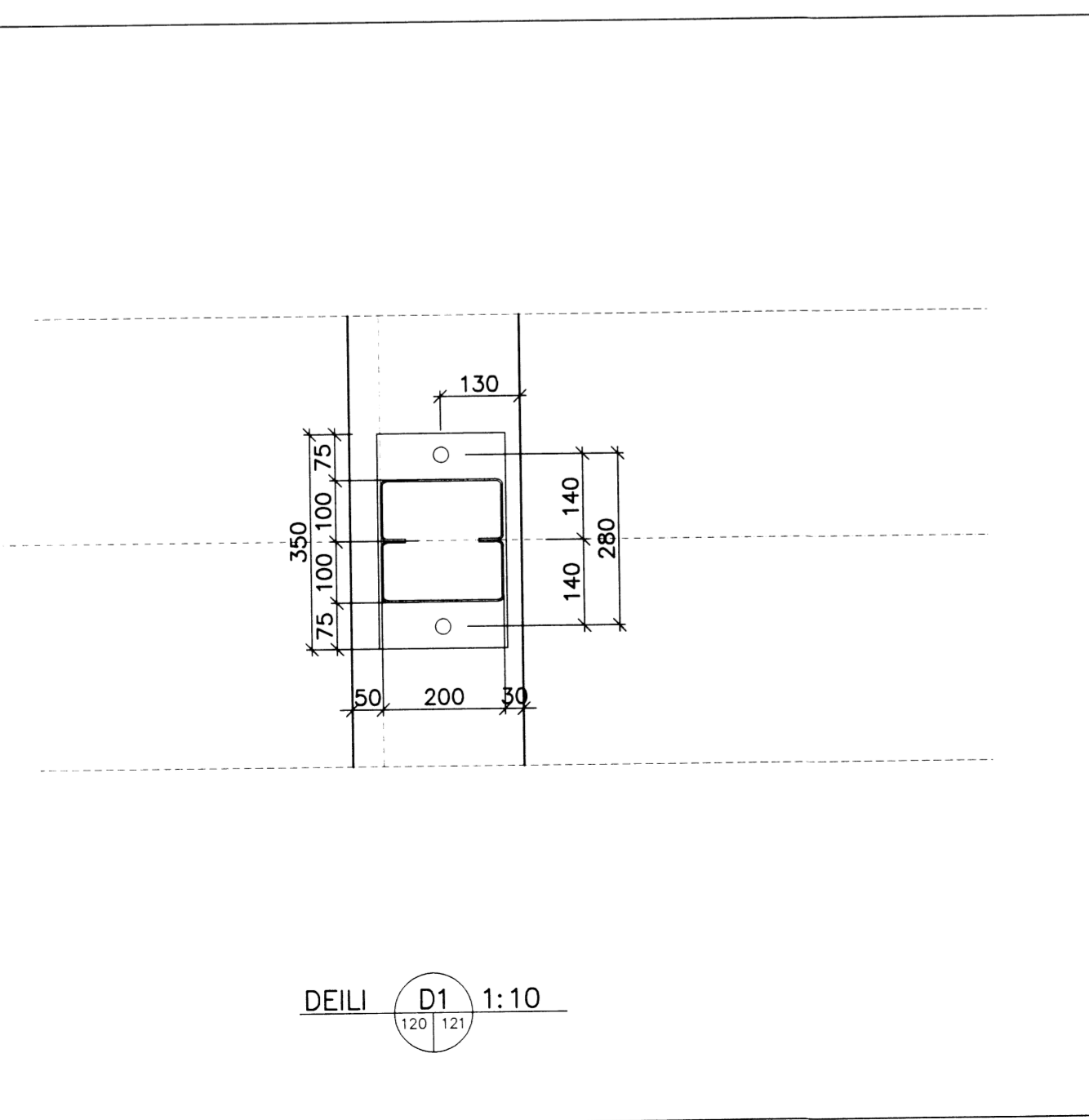
SKÝRINGAMYND

GRUNNUR Á FYLINGU

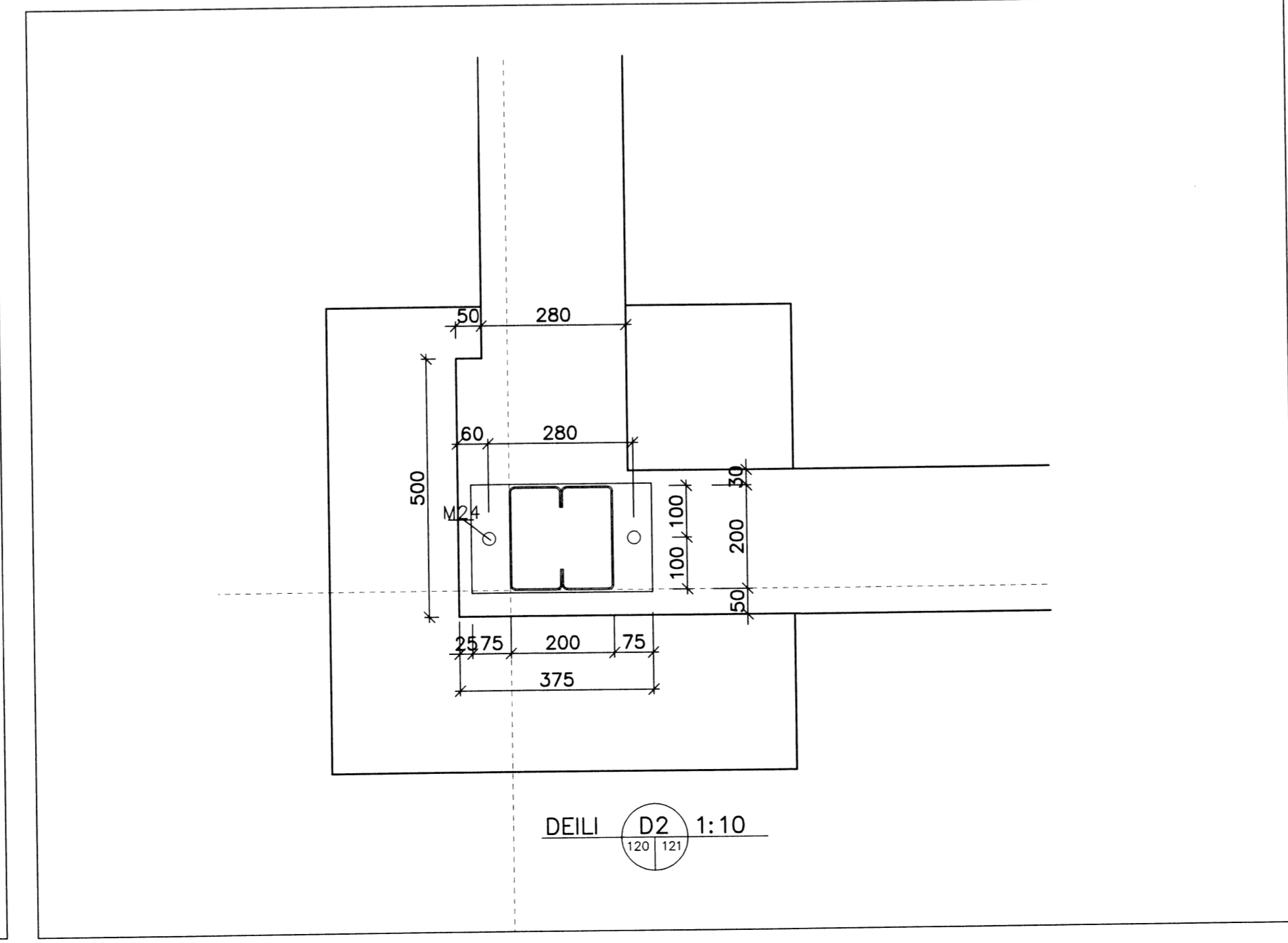
MESTA REIKNINGSLEGT ÁLAG Á GRUNN ER 0,10 MPa



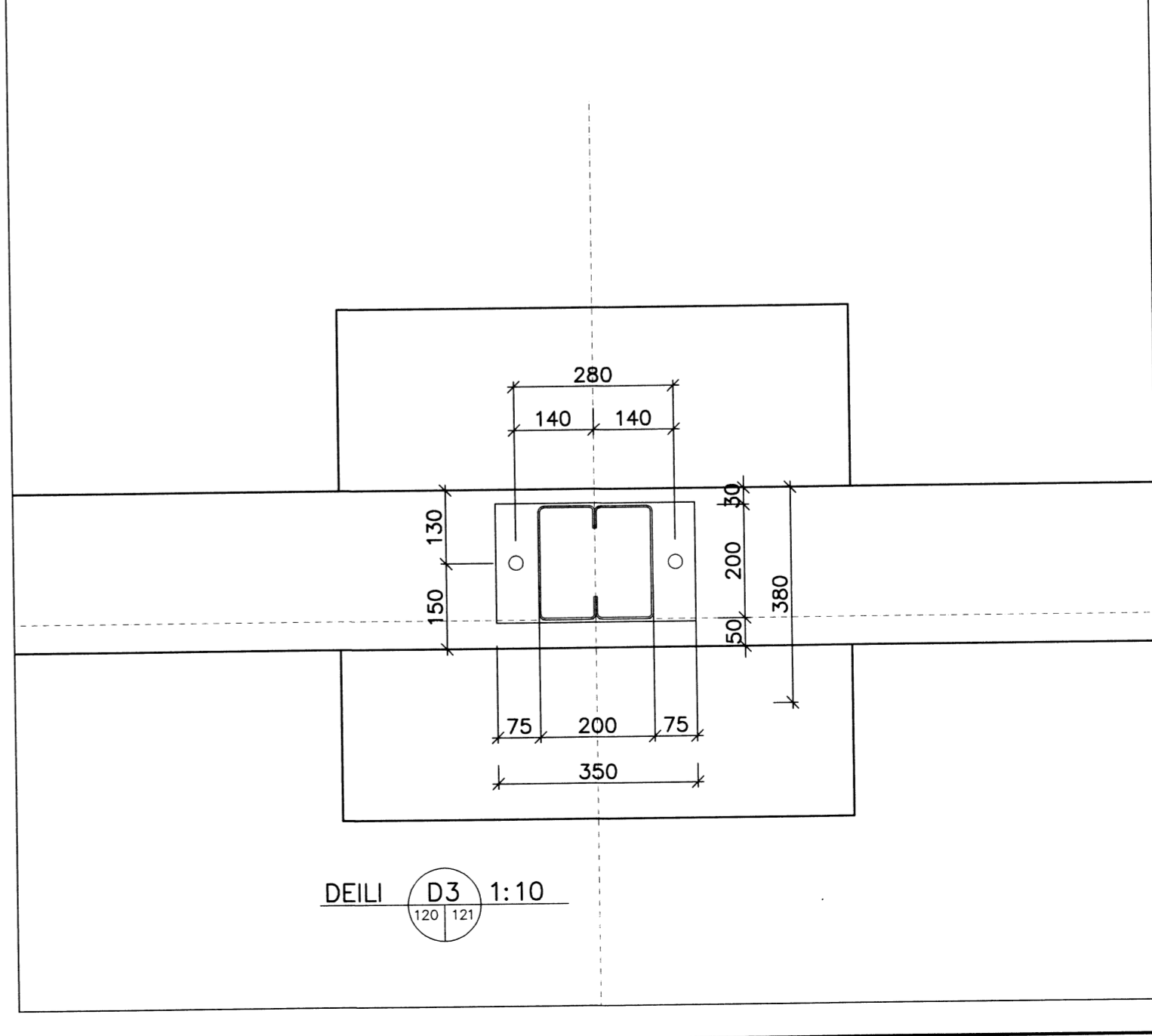
SNÍÐ 2 1:20



DEILI D1 1:10



DEILI D2 1:10



DEILI D3 1:10

TÓMAS ELLERT TÓMASSON
 VERKFRÆÐINGUR M.S.C.E.
 Sími 853 8 358 - tomasellert@gmail.com

EGILSSTAÐIR II

BURÐARVIRKI

SNÍÐ 1:20/1:10

SKÝRINGAR

HAHAÞ T. ELLERT TÓMASSON TERNAS T. ELLERT

VERKNUMER 16004 SKIÐARNUM 16004-120-U1

02.06.2016 121

8/65