

HITALÖGN SKÝRINGAR

— TÁKNAR FRAMRÁSARLÖGN
 - - - TÁKNAR BAKRÁSARLÖGN

PIPUR Í GÖLFHITALÖGNUM SKULU VERA PEX RÖR MED SÓREFNISKÁPU ÞVERMÁL OG MILLIBIL RÖRA ER GEFID UPP Á GRUNNMYND, ÞRÝSTIPÓL Á PÍPUM SKAL VERA VIÐ 60°C VIÐ 4.5 bar 50 ÁR FRÁGANGUR Á PÍPUM KEMUR FRAM Á TEIKNINGUM

GÖLFHITALAGNIR SKULU ÞRÝSTIPRÓFADAR SAMKVÆMT LEIDBEININGUM FRAMLEIDANDA RÖRANNA

HITAFALL FYRIR HITAVEITU ER 40 GRÁÐUR C

EFNI OG VINNA SKAL VERA Í SAMRÆMI VIÐ GILDANDI REGLUGERDIR OG STADLA UM HEITAVATNSLAGNIR OG SKULU PÍPUR OG TENGISTYKKI VERA MED RB-VOTTUN

VATNSLÖGN SKÝRINGAR

— TÁKNAR KALT NEYSLUVATN
 - - - TÁKNAR HEITT NEYSLUVATN

VATNSLAGNIR SKULU VERA ALPEX RÖR EDA RYDFRÍ STÁL RÖR LÖGD Í LAGNAGRIND, INNRI ÞVERMÁL RÖRA ERU GEFIN UPP Á TEIKNINGUM. PÍPUR OG TENGI SKULU VERA MED RB-VOTTUN

ÞRÝSTIPRÓFA SKAL VATNSLAGNIR MED 15 Bar SAMKVÆMT LEIPDBEININGUM FRAMLEIDANDA RÖRANNA

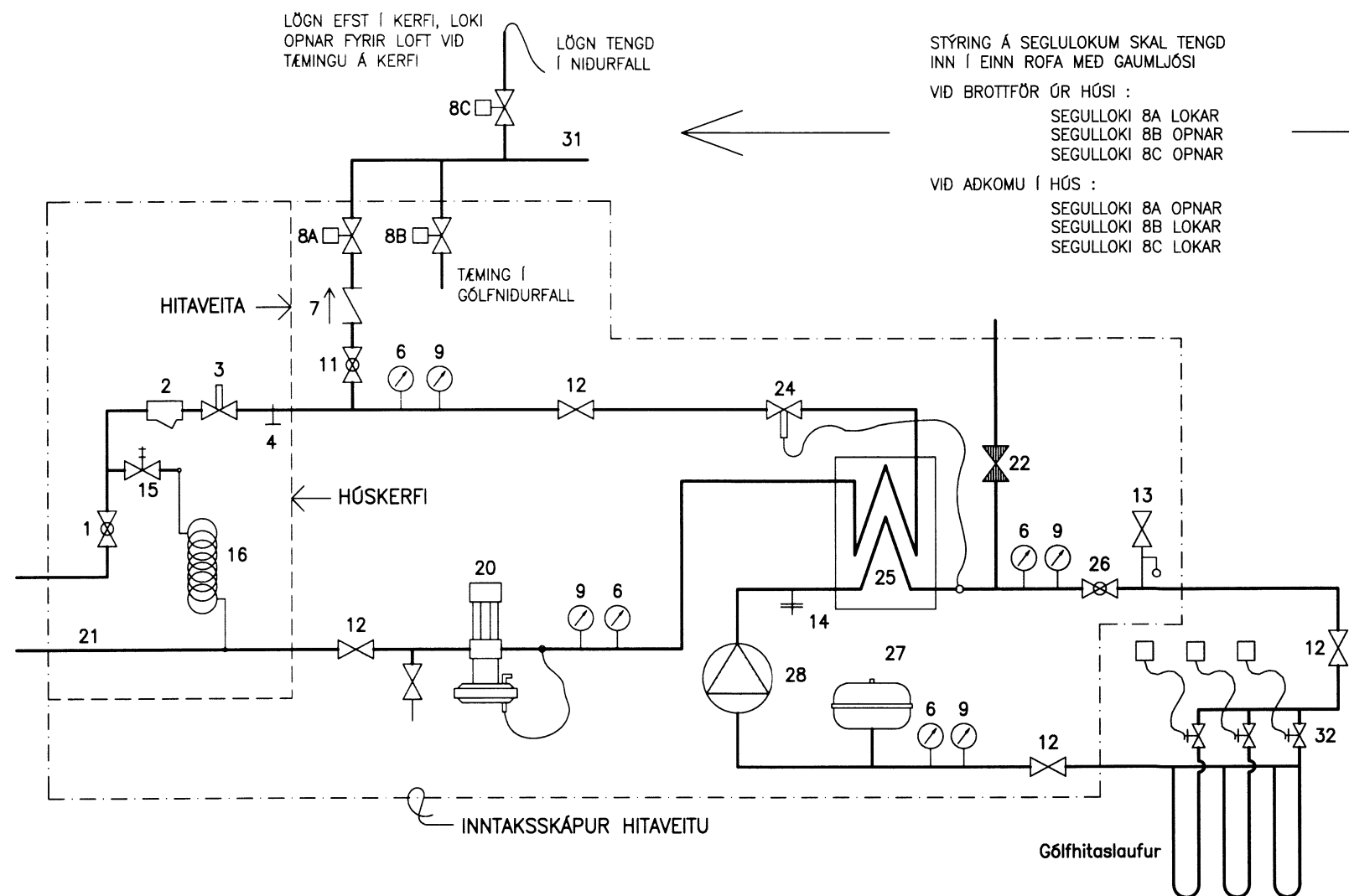
KALT VATN UTANHÚSS SKAL VERA HEIL PEH-PLASTPIPA DREGIN Í ÍDRATTARRÖR FRÁ TENGISTAD Í GÖTU AD SPINDLI VIÐ HÚSVEGG. ÍDRATTARRÖR SKAL LEGGJA Í 150 mm SANDLAG, FYLLA SKAL MED SANDI 300 mm YFIR OG UMHERFIS RÖRID. DÝPT Á LÖGN SKAL VERA 1.2 m FRÁ ENDANLEGU JARDEGYSFIRBORDI

EFNI OG VINNA SKAL VERA Í SAMRÆMI VIÐ GILDANDI REGLUGERDIR OG STADLA UM HEITAVATNSLAGNIR OG SKULU PÍPUR OG TENGISTYKKI VERA MED RB-VOTTUN

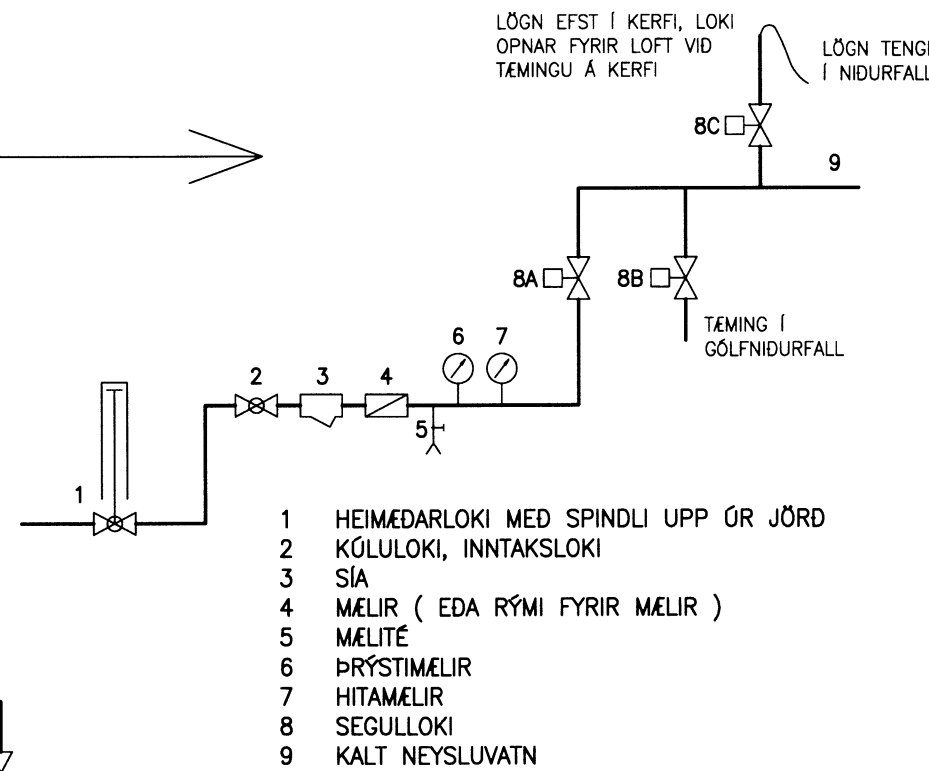
ALMENNAR SKÝRINGAR

EV	ELDHÚSVASKUR
SB	STEYPIBAD
BK	BADKAR
HL	HANDLAUG
VS	VATNSSALERNI
RV	RÆSTIVASKUR
ÞV	ÞVOTTAVÉL
UV	UPPÞVOTTAVÉL
SK	SLÖNGUKRANI
GN	GÖLFNIDURFALL
GNG	GÖLFNIDURFALL MED GEGNUSTREYMI
ÞN	ÞAKNIDURFALL
BR	BRUNNUR
PVC	PLASTRÖR POLYVINYLCHLORID
PP	PLASTRÖR POLYPROPYLEN
PEH	PLASTRÖR POLYETHYLEN
Ø 100	ÞVERMÁL Á RÖRI 100 mm
20 o/oo	HALLI Á RÖRI 20 mm Á 1.0 m
PN	LÖGN FER NIDUR
PU	LÖGN FER UPP
ÍG	LÖGN LIGGUR Í GÖLFI
ÍE	LÖGN LIGGUR Í EINANGRUN VEGGJAR
IV	LÖGN LIGGUR Í VEGG
AV	LÖGN LIGGUR UTAN Á VEGG
UL	LÖGN LIGGUR UNDIR LOFTPLÖTU
YL	LÖGN LIGGUR YFIR LOFTI
YD	LÖGN LIGGUR YFIR DYRAOPI

TENING HITAVEITUGRIND



TENING VATNSVEITUGRIND



FRÁRENNISLÖGN SKÝRINGAR

— TÁKNAR FRÁRENNISLÖGN
 - - - TÁKNAR REGNVATNSLÖGN
 - - - TÁKNAR JARDEVATNSLÖGN

STÆRD OG GERDIR GRUNNLAGNA ERU SÝNDAR Á TEIKNINGUM. RÖRSTÆRDIR INNRA ÞVERMÁL Í mm

LAGNIR OFAN BOTNPLÖTU ERU PP RÖR NEMA ANNAD SÉ TEKID FRAM Á TEIKNINGUM

ALLAR FRÁRENNISLAGNIR Í GRUNNI SKAL LEGGJA MED MINNST 20 o/oo HALLA. MESTI HALLI LAGNA 300 o/oo

FARA SKAL EFTIR LEIDBEININGUM Í ÍST 65 UM LAGNASKURDI OG FRÁGANGUR Á LÖGNUM Í ÞEIM

KÓTAR Á RÖRUM MIDAST VIÐ RÖRBOTN

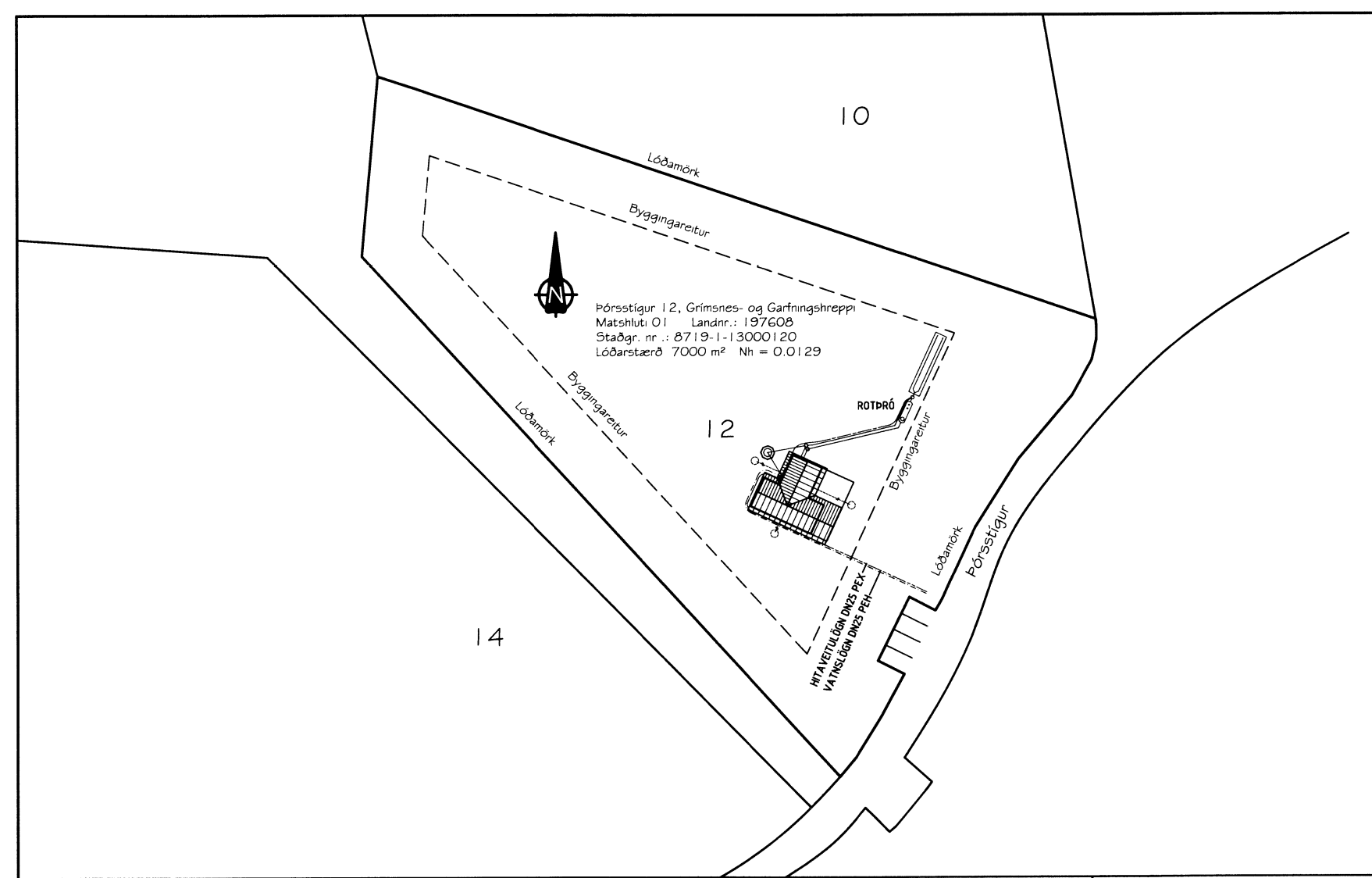
UNDIR PÍPUR KEMUR 150 mm SANDLAG SEM ÞJAPPAST VANDLEGA, HÆD SANDLAGS SKAL VERA UNDIR BELG RÖRANNA OG SKAL TAKA ÚR FYRIR MÓFFUM RÖRANNA EFTIR ÞJÓPPUN

GERD OG FRÁGANGUR Á ROTÞRÓ OG SITUR-LÖGNUM SKAL VERA Í SAMRÆMI VIÐ LEIDBEININGAR FRÁ UMHERFISSTOFNUN

ALLT LAGNAEFNI, PÍPUR OG TENGI, SKAL VERA MED RB-VOTTUN

- 1 INNTAKSLOKI
- 2 SÍA
- 3 HEMILL
- 4 MÆLITÉ
- 6 ÞRÝSTIMELIR
- 7 EINSTREYMISLOKI
- 8 SEGULLOKI
- 9 HITAMÆLIR
- 11 HÖFUÐLOKI HEITT NEYSLUVATN
- 12 ÞJÓNUSTULOKI
- 13 ÖRYGGISLOKI
- 14 TÆMING
- 15 FRAMHJÁRENNISLÖKI
- 16 HITASPIRALL Í INNTAKSSKÁP
- 20 MÓTSTÖÐULOKI
- 21 FRÁRENNSLI
- 22 ÁFYLLING LOKAD KERFI, 30 % GLYKOL BLANDA
- 24 HITASTYRDUR LOKI VARMASKIPTIR
- 25 VARMASKIPTIR HITAKERFI, HITATAP 8.0 kW
- 26 STRENGLOKI HRINGRÁS HITAKERFI
- 27 ÞENSLUKÓTUR
- 28 HRINGRÁSARDELA ÞRÝSTISTYRD 0.1 l/s
- 31 HEITT NEYSLUVATN
- 32 SEGULLOKAR VIÐ TENGISTU / TERMOSTAT Í VIÐKOMANDI HERBERGI

GANGA SKAL FRÁ INNTAKSGRIND FYRIR HEITT VATN Í VEL EINANGRUDUM KASSA UTANHÚSS K=0.4 W/m²C IP 53



NR.	DAGS.	BREYTING
-----	-------	----------

SKÝRINGAR

ADALHÖNNUDUR MAGNÚS H ÓLAFSSON
 KT. 150550-4759
 7/10/15
 SÆMUNDUR EIRIKSSON 261249-2949

ÞÓRSSTÍGUR 12
 ÚR LANDI ÁSGARÐS
 GRIMSNES- OG GRAFNINGSHR.
 801 SEFOSS

KLÖPP

KLÖPP ARKITEKTAR-VERKFRÉDINGAR EHF
 NETHYL 2E, PÓSTHÓLF 10050, 130 REYKJAVÍK
 SÍMI 577 2277, 699 7747 - klopp@simnet.is

HEITI TEIKN.	LAGNIR - SKÝRINGAR
MÆLIKVARDI	DAGS. OKT 2015
TEIKNING	F 001 VERK V15-103
BREYTING	YFIRFARID S.E.

8466