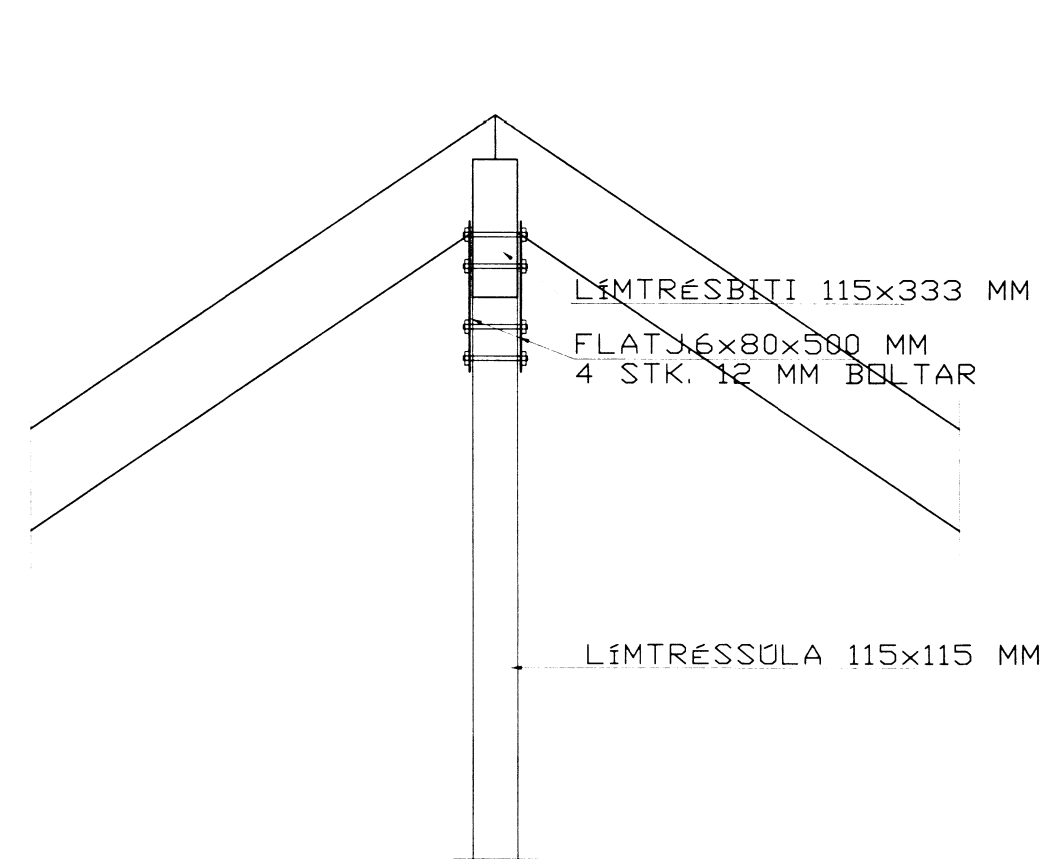
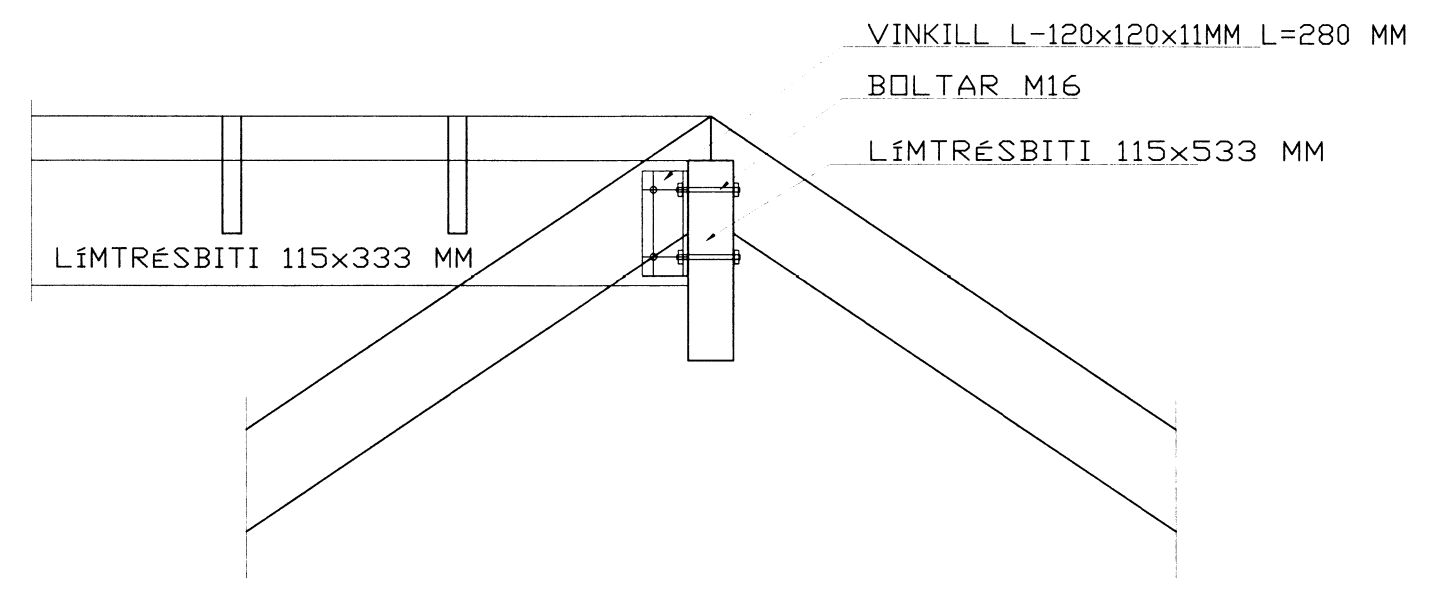


Handwritten signature



LÍMTRÉSBITI 115x333 MM
 FLATJ. 6x80x500 MM
 4 STK. 12 MM BOLTAR
 LÍMTRÉSSÚLA 115x115 MM

SNID - M 1:20



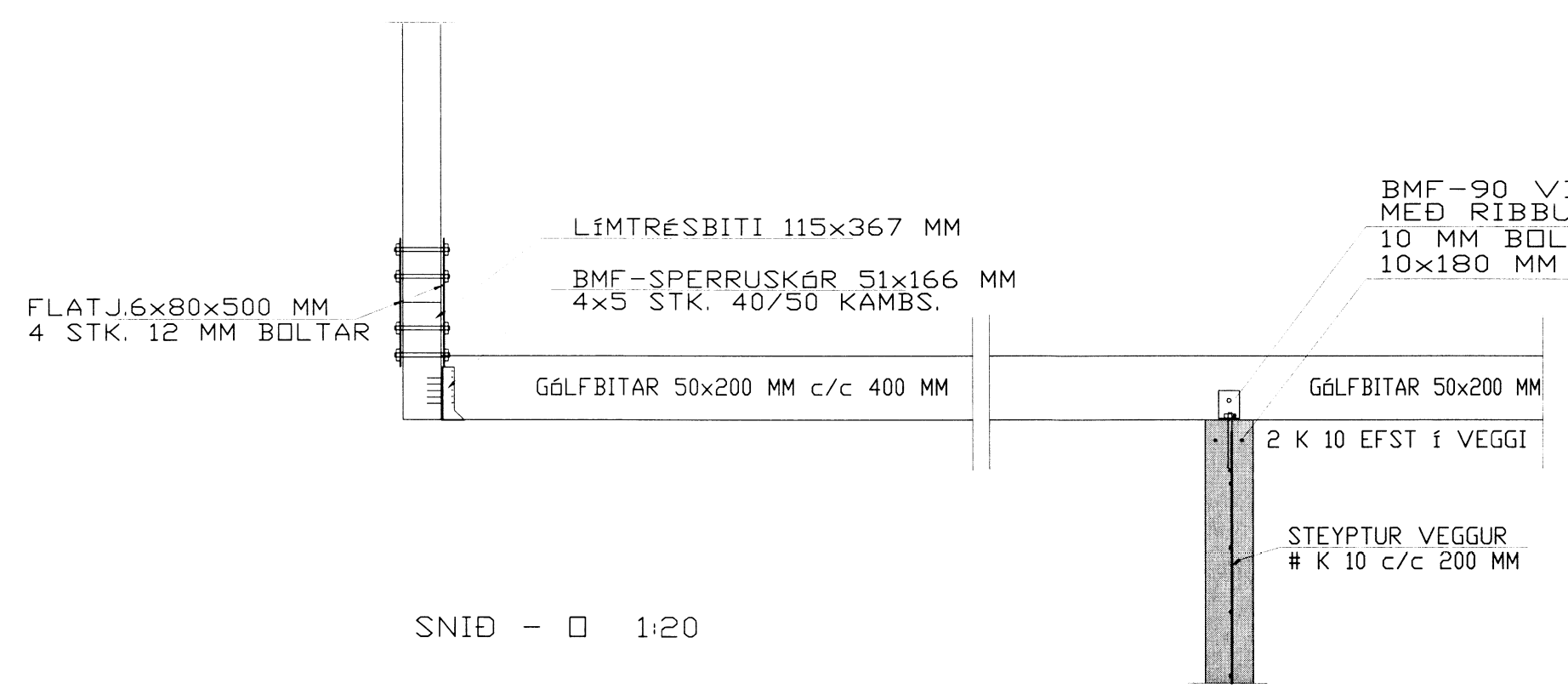
VINKILL L-120x120x11MM L=280 MM
 BOLTAR M16
 LÍMTRÉSBITI 115x533 MM

2+1 STK. M16 MM BOLTAR
 LÍMTRÉSBITI 115x533 MM

FLATJ. 6x80x700 MM

LÍMTRÉSSÚLA 140x140 MM

SNID - N 1:20



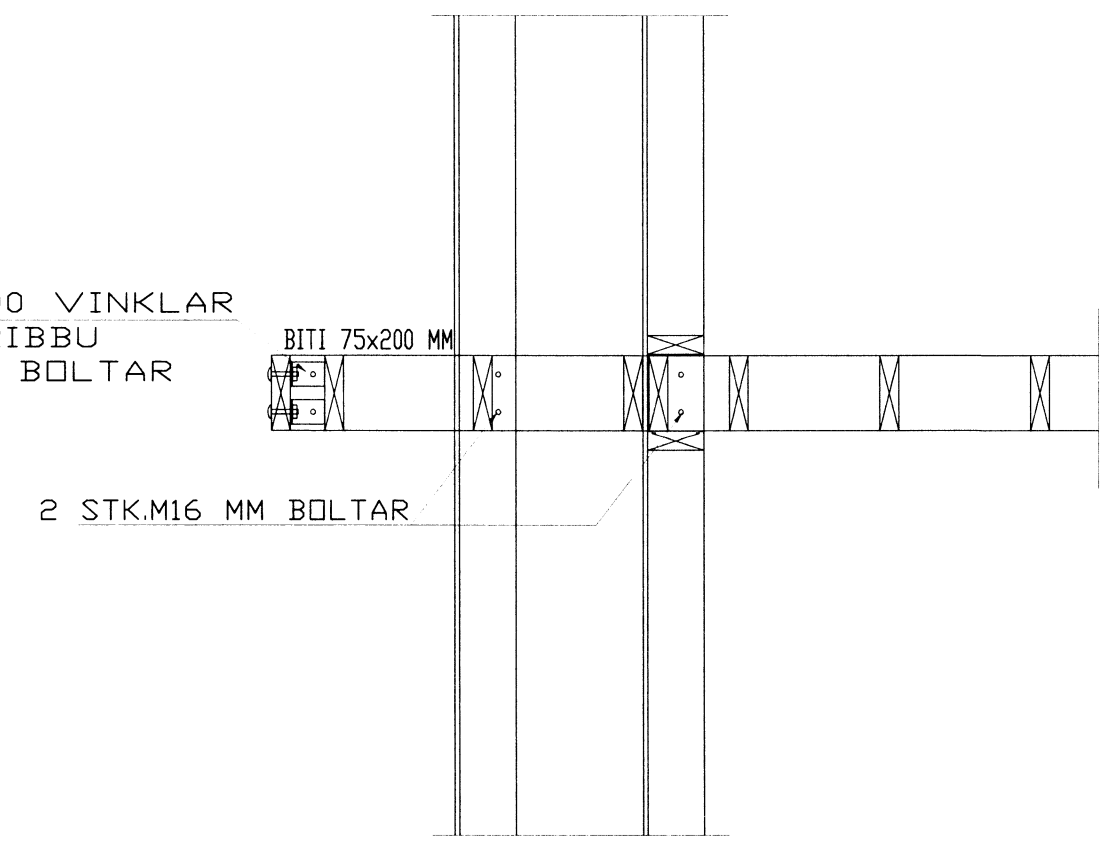
FLATJ. 6x80x500 MM
 4 STK. 12 MM BOLTAR
 LÍMTRÉSBITI 115x367 MM
 BMF-SPERRUSKÓR 51x166 MM
 4x5 STK. 40/50 KAMBS.
 GÓLFBITAR 50x200 MM c/c 400 MM

BMF-90 VINKLAR
 MEÐ RIBBU
 10 MM BOLTAR
 10x180 MM MURBOLTAR

BMF-90 VINKLAR
 MEÐ RIBBU
 10 MM BOLTAR

GÓLFBITAR 50x200 MM
 2 K 10 EFST Í VEGGI
 STEYPTUR VEGGUR
 # K 10 c/c 200 MM

SNID - O 1:20



BITI 75x200 MM
 2 STK. M16 MM BOLTAR

SNID - P 1:20

Breytingar		
A	apríl 2016	snið í steyptan innvegg

KIÐJABERG 16, GRÍMSNESI

HERMANN ISEBARN MTFI
 TEIKNISTOFA-HAMRAVÍK 82
 s 8487250 kt 050244-4319 netfang hisi@simnet.is

Mál	1:20	ÞAKBITAR OG VEGGIR
Dags.	nóv. 2012	SNID
Blað	10	

Yfirfarid
 Hannad