

Skjalagæðing og byggingarfræðingur  
 Samþykkt  
 03.08.2009  
 Bjarvin Vigfússon  
 Byggingarfræðingur B.Sc.

**Almennar skýringar:**  
 Um er að ræða hesthús og reiðskemmu á lögbylinu Dalsholti, Bláskógabyggð.

**Almenn efni og gerð:**  
 Undirstöður eru úr steypu.  
 Botnplötur eru staðsteyptar með innsteyptum gólfhita, einangrað er undir allar botnplötur nema í stíum með 75mm plasteinangrun.  
 Útveggir eru gerðir úr timbri, krossviðsklaðir með 9mm krossvið og klaðdir að utan með liggjandi bárujárni og standandi timbri í bland.  
 Útveggir eru einangraðir að innan með 100mm einangrun og síðan klaðdir með bárujárni að innan.  
 Þak er byggt úr einhalla kraftsperrum borðaklaett timburþak, þappað með þakþappa (Isola D-Project m/limbrún eða samb.), 45x70mm lektur og loks klaett með bárujárni. Þakið er einangrað með 100mm einangrun og síðan klaett með bárujárni að innan.

Gluggar og hurðir eru úr PVC, gler í gluggum er tvöfalt K-einangrunargler.

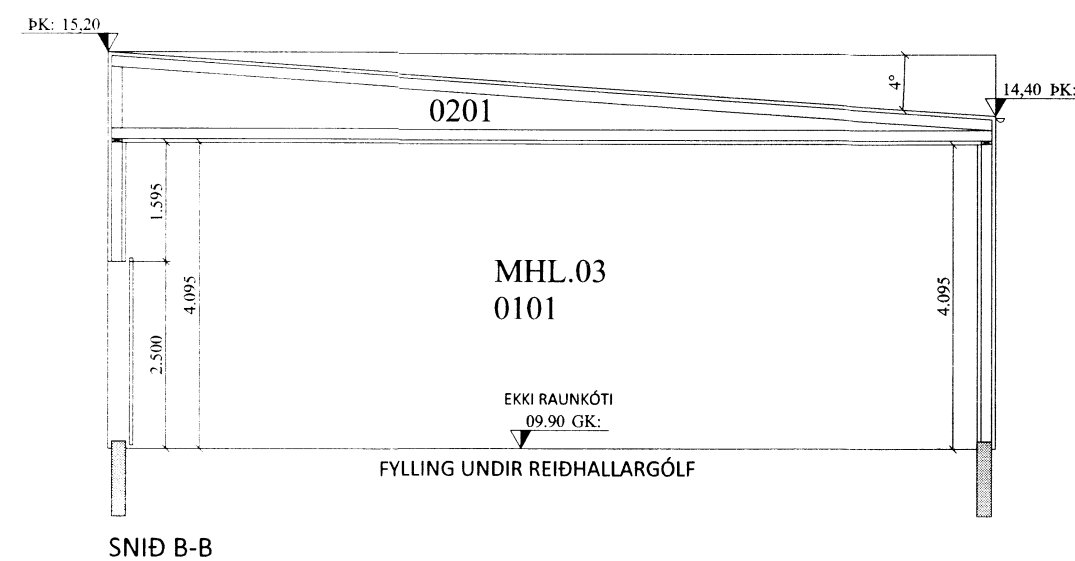
**Brunamál:**  
 Í húsinu skal vera handslökkvitæki af viðurkenndri gerð.  
 Við val og staðsetningu á handslökkvitæki má leita ráðgjafar hjá slökkviliðsstjóra og hafa ber liðsjón af leiðbeiningum og reglum Mannvirkjastofnunar. Handslökkvitæki skulu vera í samræmi við ÍST-EN3. Reykskynjarar eru í húsinu, sjá grunnmynd.  
 Flóttaleiðir úr húsinu má sjá á grunnmynd og í skýringum að neðan.

**Lagnir:**  
 Frærenslislagnir eru lagðar í jörðu og undir botnplötu og tengjast í rotþró.  
 Neysluvatnslagnir eru lagðar undir botnplötu, í botnplötu og í vegg (rör í rör).  
 Gólfhiti er lagður í botnplötu, bæði í fúðurgang sem og undir stíur.  
 Gólfniðurföll verða í öllum votrymum, sjá á grunnmynd.  
 Öll rými eru loftræst um opnanleg fög.

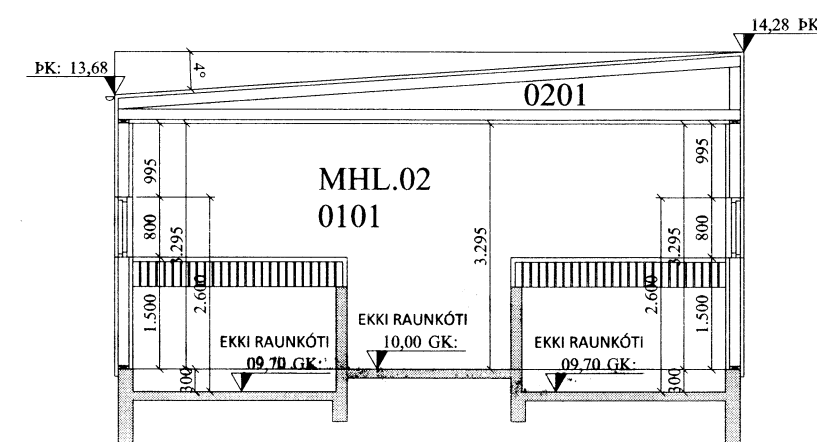
- Útgangur
- R Reykskynjari
- HS Handslökkvitæki
- GN Niðurfall
- 00,00 Gólfkóti á frágengið gólf
- GK Inntök fyrir hitaveitu, vatnsveitu, rafmagnsveitu og síma.
- Inntök

Hesthús - Dalsholti		Flatarmál m <sup>2</sup>	Rúmmál m <sup>3</sup>
Hesthús	0101 :	179,0m <sup>2</sup>	595,2m <sup>3</sup>
Reiðskemma	0102 :	238,9m <sup>2</sup>	1075,1m <sup>3</sup>
Samtals		417,9m <sup>2</sup>	1670,3m <sup>3</sup>

Flatarmál lóðar 12650,0m<sup>2</sup>  
 Nýtingarhlutfall 0,033  
 Byggingarreitur



SNID B-B



SNID A-A

Öll mál eru í millimetrum, nema annað sé tekið fram.

2	Skipt um hönnuð	01.02.16	BV
1	Báðum sniðum breytt	10.10.15	BL

VERKHEITI:	Hesthús Dalsholti 801 Bláskógabyggð	TEIKNINÚMÉR:	101
VERKHLUTI:	Aðalteikningar Grunnmynd og snið	ÚTGÁFA:	A2
Hönnuður:	Bjarvin Vigfússon kt. 040546-2009	BLADSTÆRÐ:	A-2
Hönnunartjórn:	Bjarvin Vigfússon kt. 040546-2009	DAGS:	08.10.15
Byggingarfræðingur B.Sc.	Sími 844-7699 bsverk@gmail.com	VERKNR:	15-11
		MKV:	1:100

8500