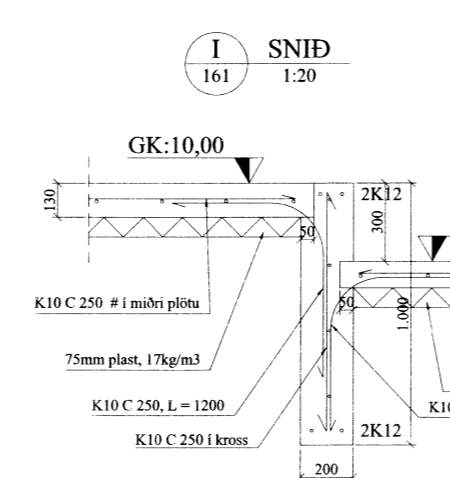
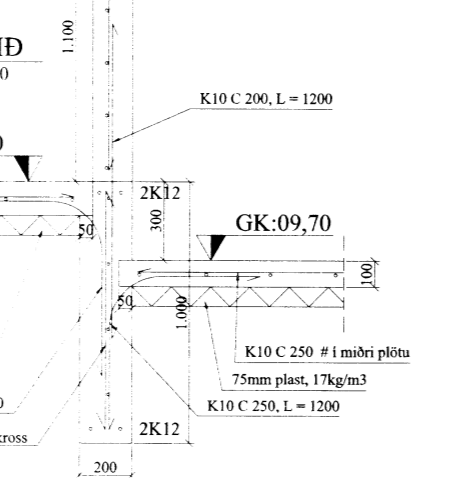
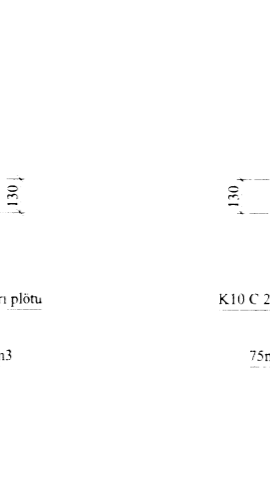
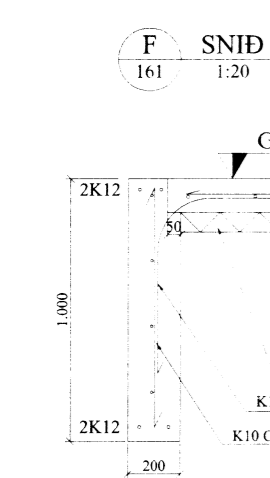
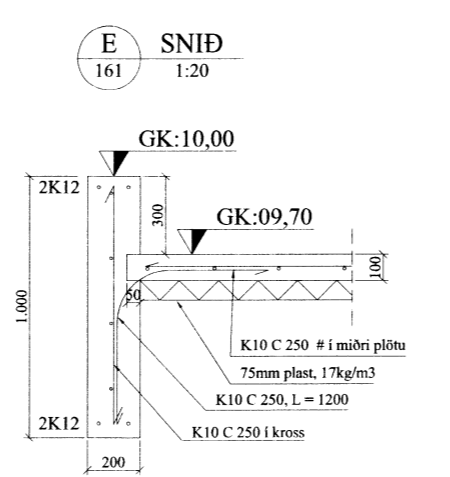
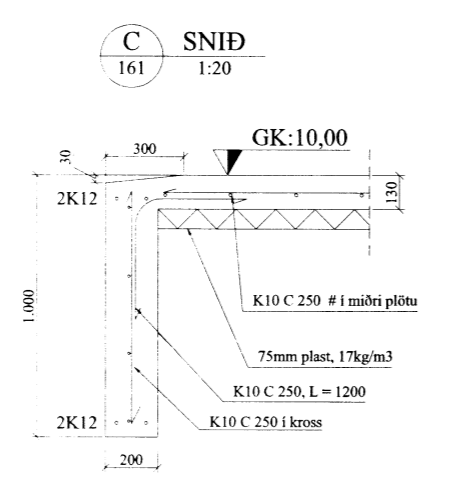
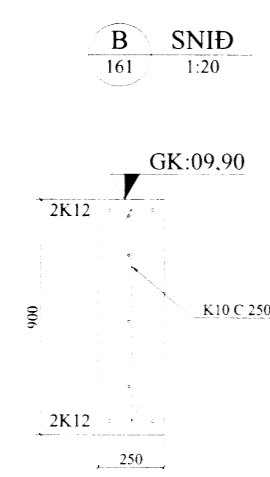
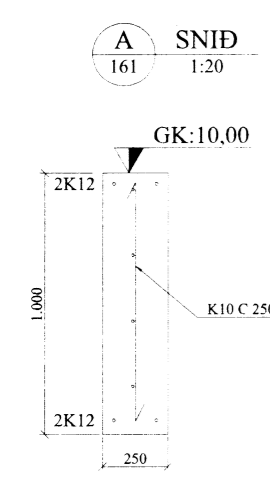
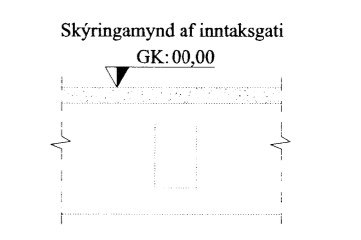
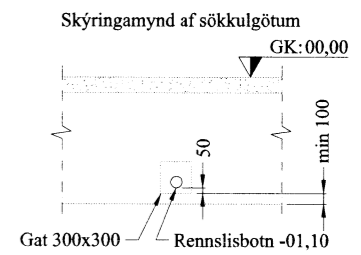


Almennt:
 Öll mál skulu staðfest skv. aðalteikningum. Ef einhver misræmi er skulu aðalteikningar vera röðandi, þó þer að láta hönnuði vita af misræmi. Öll mál eru í millimetrum, nema annað komi fram.

Skýringar - Steinsteypa og bendistál
 Styrkleikaflokkar enfis:
 Steypa: C25/30-22-S3-2b
 Bendistál: B500C

Í stað K10 C250 grindar í sökkul er heimilt að nota 6 mm net með 150 mm möskvum. Einnig er heimilt að nota 6 mm net með 150 mm möskvum í stað K10 C250 grindar í plötu.



Öll mál eru í millimetrum, nema annað sé tekið fram.
 1 Deili A og B-byggt breytt úr 200 í 250mm 11.4.15 BVW

VERK:	Hesthús Dalsholti 801 Bláskógabyggð	TEIKN NR:	161
REIÐI:	Burðarvirki Grunnmynd sökkla og deili	KVABEL:	150/20
ÞAGS:	20.08.14	TEIKN:	BL
		NR:	01 066

Bent Larsen Fróðason
 Frelshöf 2
 801 Bláskógabyggð
 Símar: 844-7699 - 486-8855
 E-mail: bentlarsen77@hotmail.com

8503