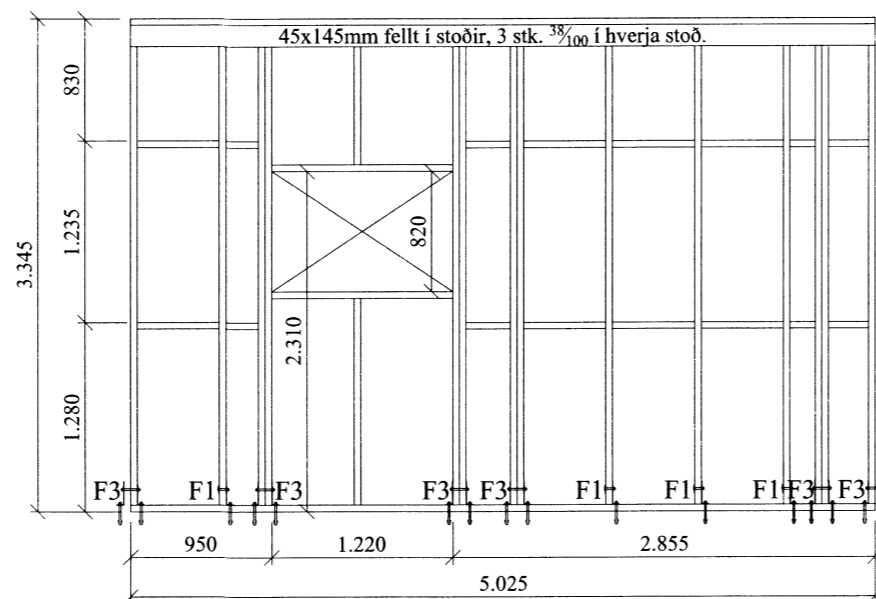
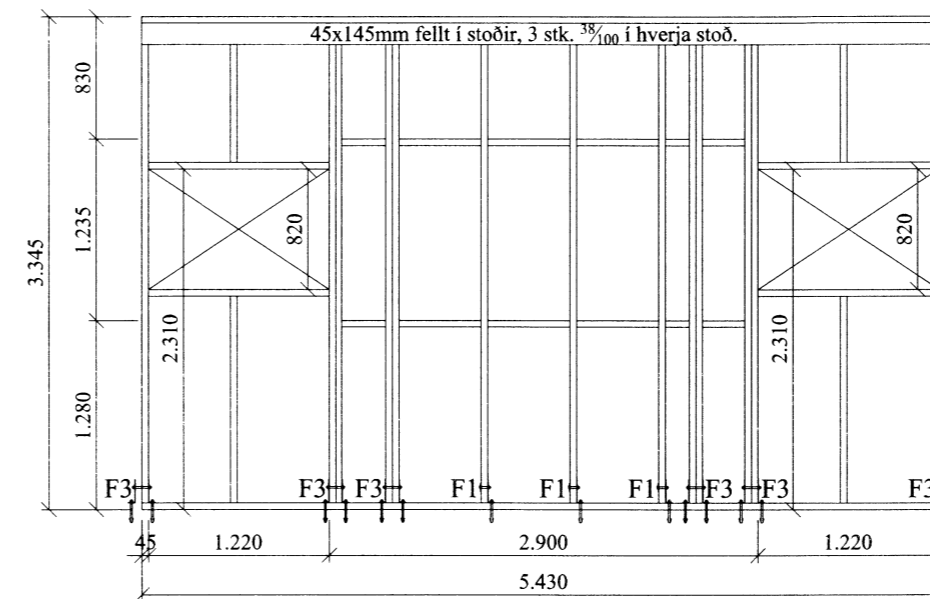


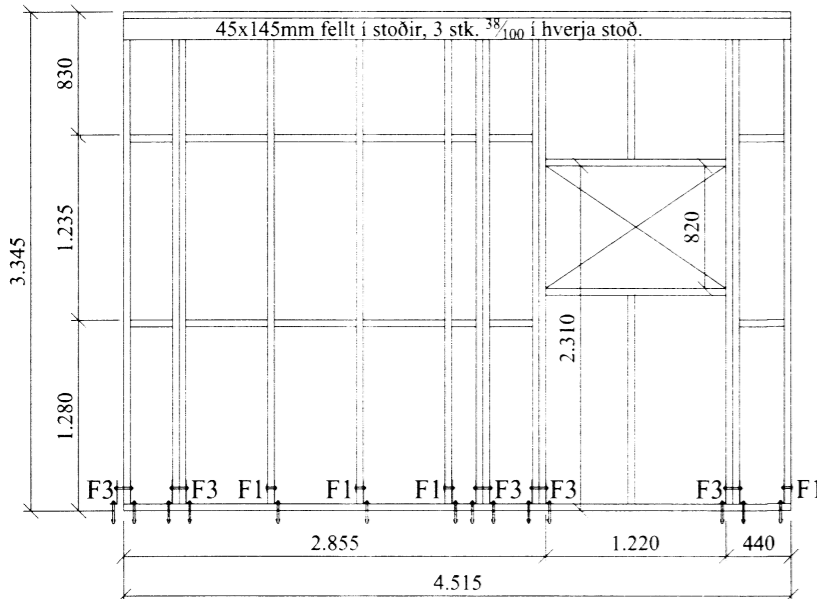
Grind nr. 9



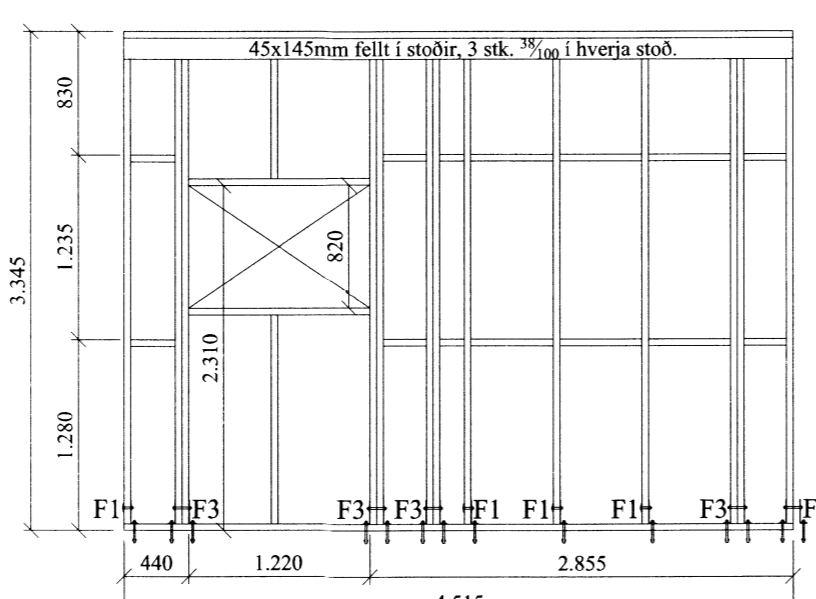
Grind nr. 10



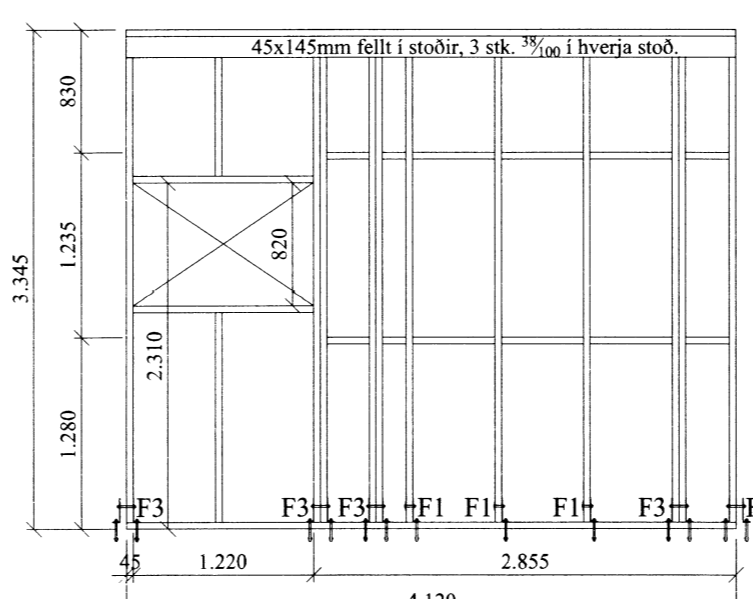
Grind nr. 11



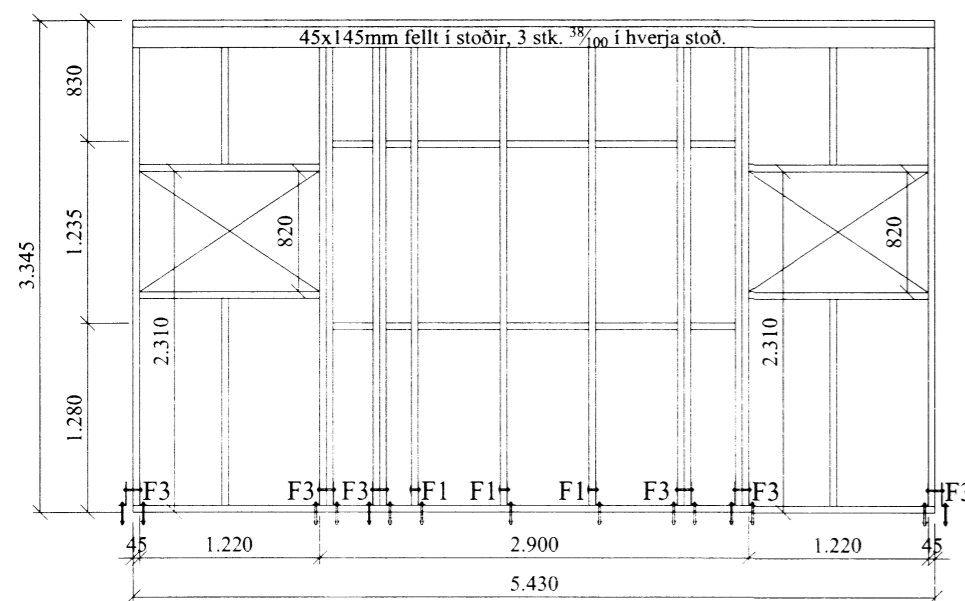
Grind nr. 12



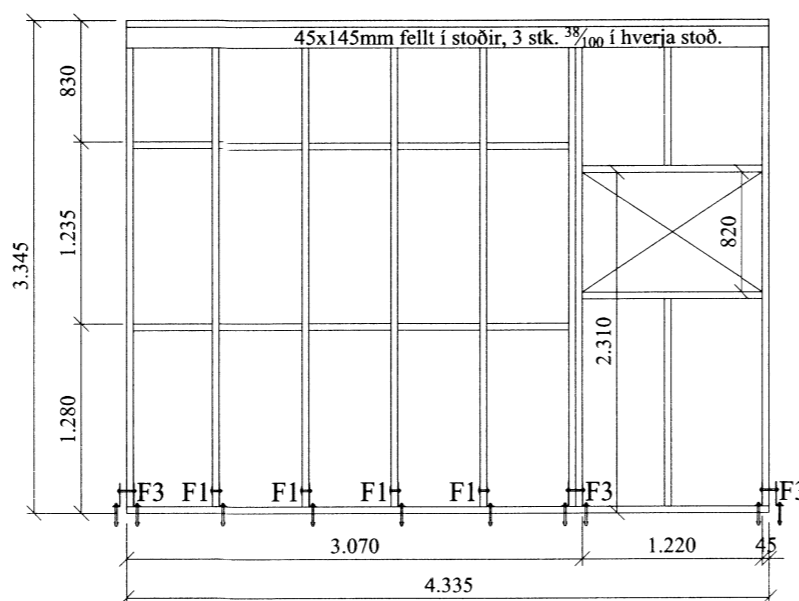
Grind nr. 1



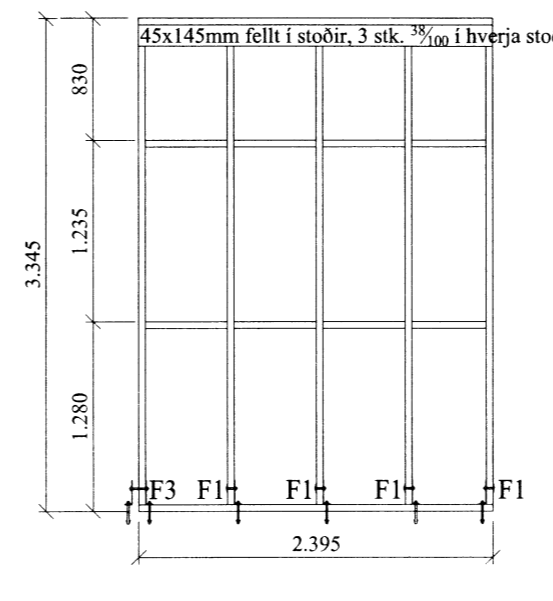
Grind nr. 2



Grind nr. 3

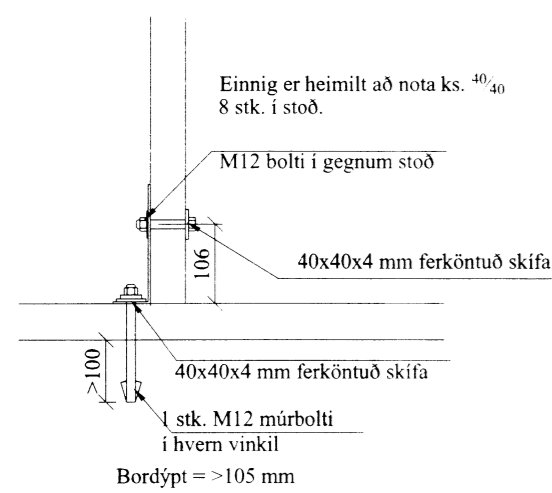


Grind nr. 4

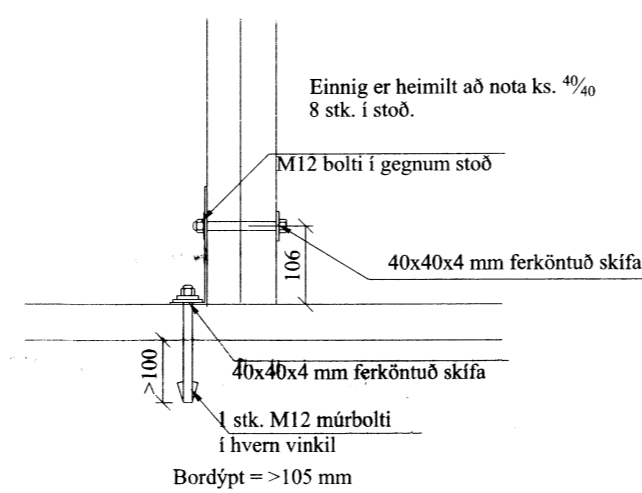


Grind nr. 5

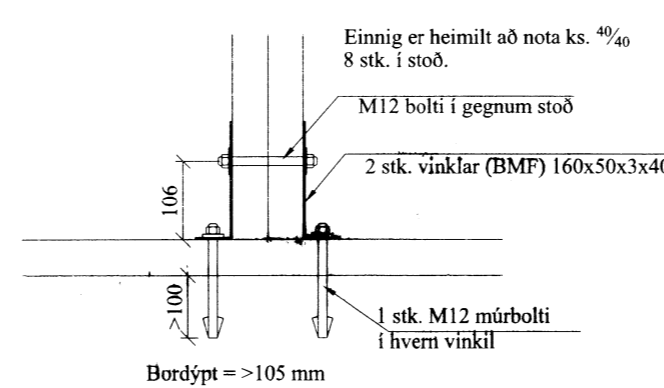
F1



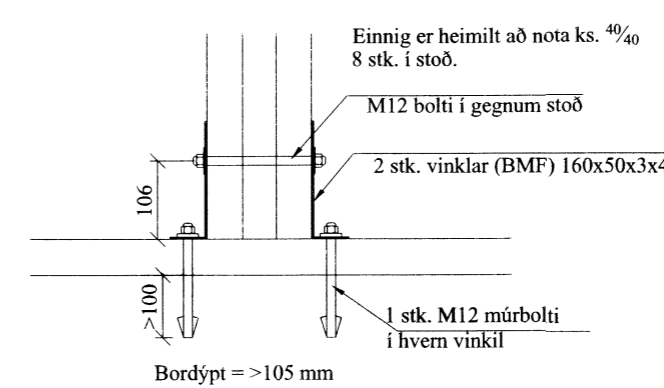
F2



F3



F4



Almennt:

Öll mál skulu staðfest skv. aðalteikningum.
Ef eitthvert misræmi er skulu aðalteikningar vera ráðandi, þó ber að láta hönnuði vita af misræmi.

Skýringar - trévirki veggja

Allur viður er K18 eða betri skv. DS413. Allan við utanhúss skal fúaverja. Allur saumur og festingar utanhúss skulu vera heitzinkhúðaðar eða ryðfríar. Allar stoðir og lausholt eru $45/145$ nema annað sé tekið fram. Bil á milli miðjúlínu stoða skal ekki vera meira en 600 mm. Utan á grind komi 9 mm gufuopinn rakapólinn krossviður (t.d. grenikrossviður). Krossviður festist með $28/65$ C150 í rakapólið lím. Þétting (Aerofil-púlsa eða Illmod þétting) komi undir fótstykki, einnig skal setja vindpappa undir fótstykki, sem kemur þá á milli steypu og fótstykkis.

Festingar á öllum samskeytum:

Öll horn og einingasamskeyti skal víxlskrúfa saman með 6x80mm skrúfum c/c 400mm.

Festing á fótstykki

Múrboltar M12 C600 koma í gegnum fótstykki. Bordýpt = 105 mm og snertidýpt bolta við steypnan flöt => 80 mm.

F1 - F7
sjá sérmyndir.

Öll mál í mm nema annað komi fram.

VERK:	Hesthús Dalsholti 801 Bláskógabyggð	TEIKN NR.:	201
HLUTI:	Burðarvirki Ásýnd grindur og deili	KVARDI:	1:50/10
DAGS:	11.10.15	TEIKN:	BL
Bent Larsen Fróðason Byggingafræðingur B.Sc Sími 844-7699 bsverk@gmail.com		SAMT. Björgvin Viglundsson 040548-2909	

850a.