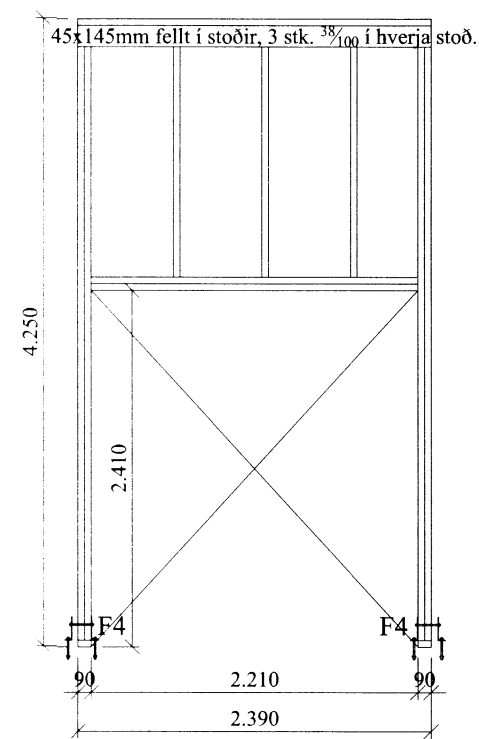
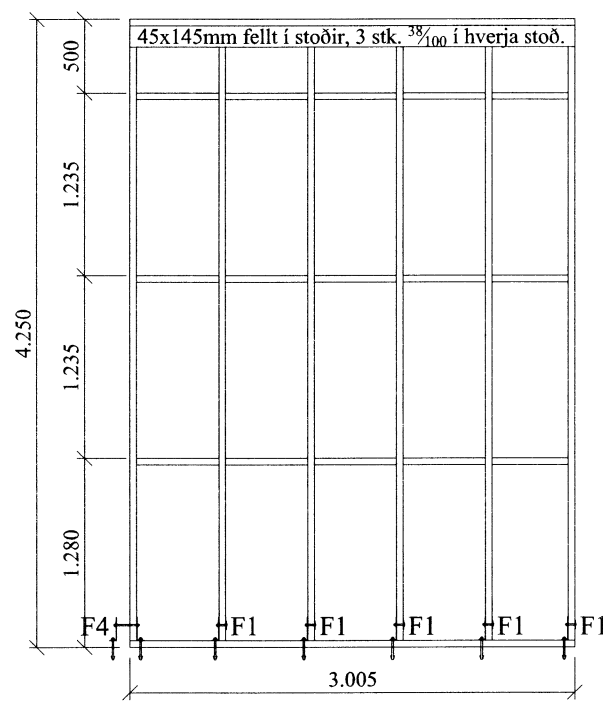


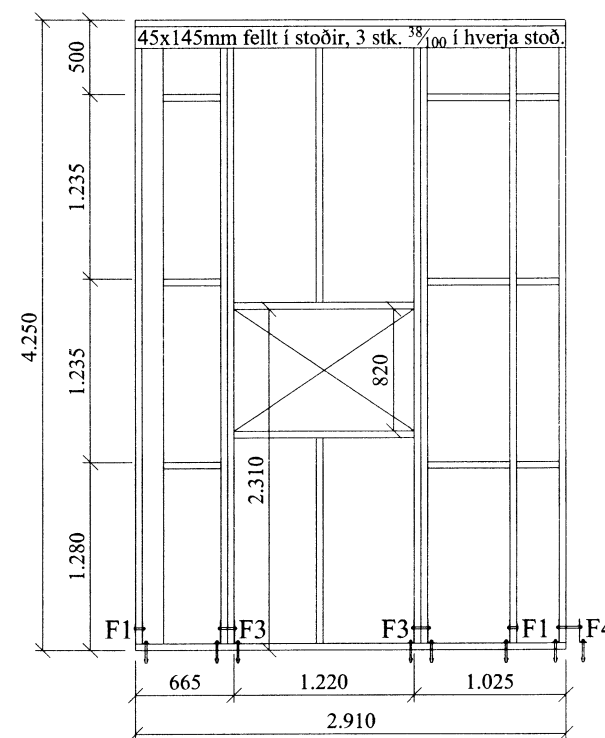
Grind nr. 13



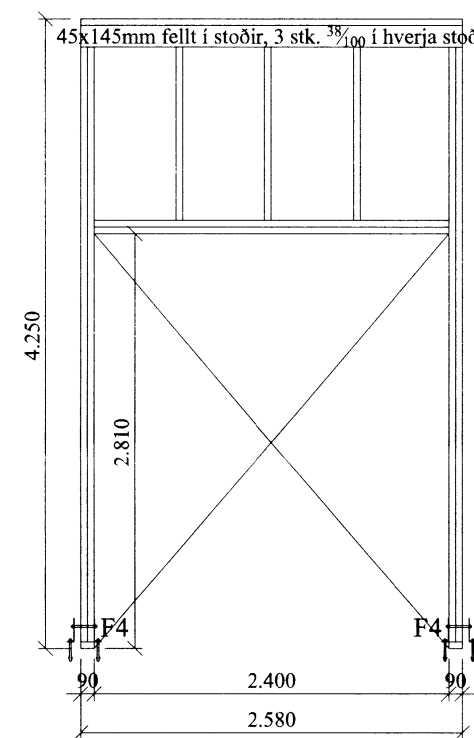
Grind nr. 14



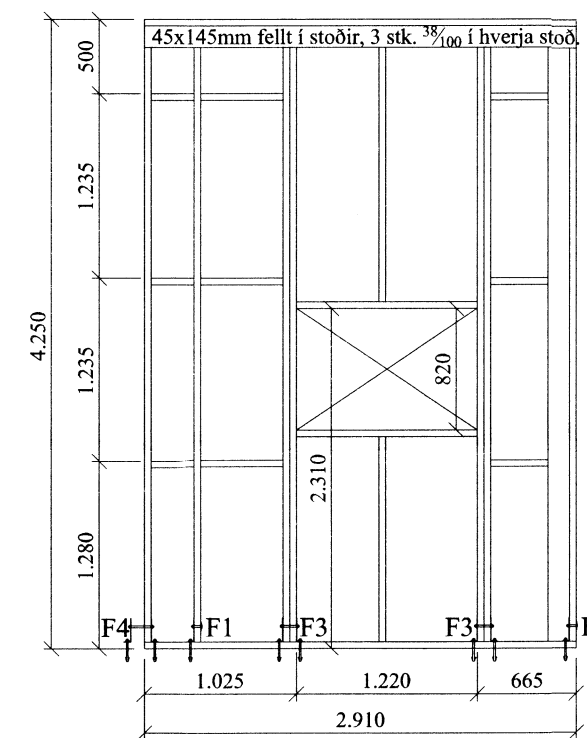
Grind nr. 15



Grind nr. 6

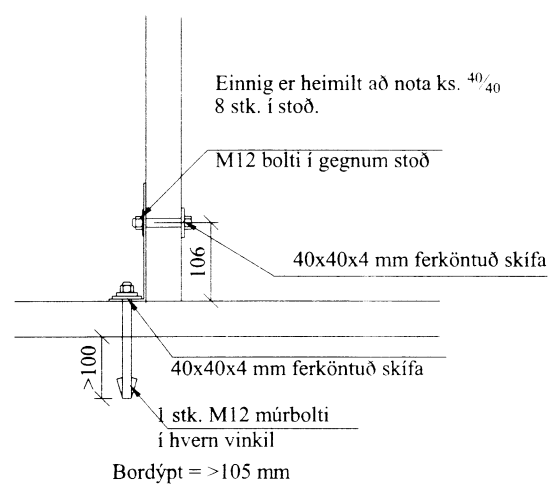


Grind nr. 7

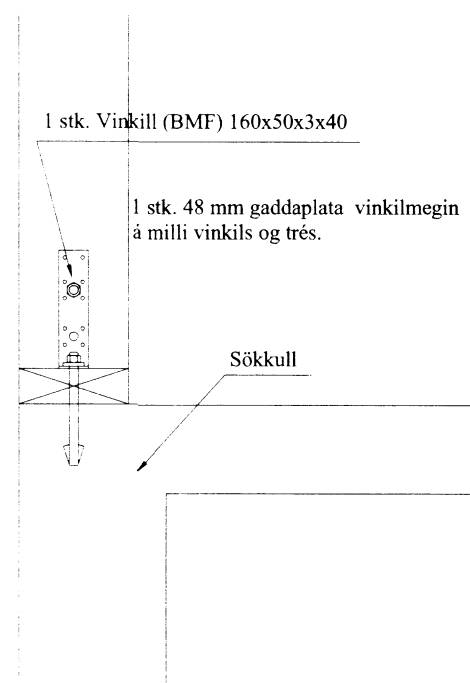


Grind nr. 8

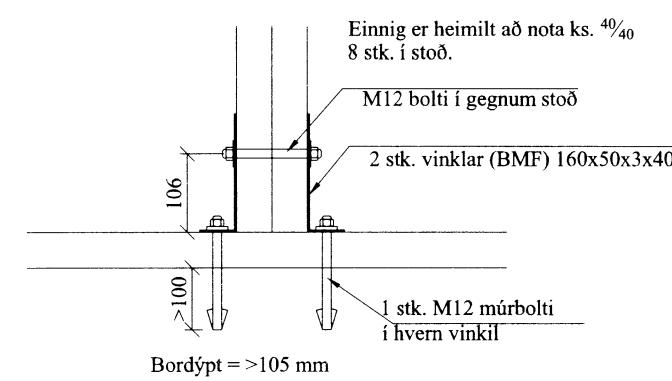
F1



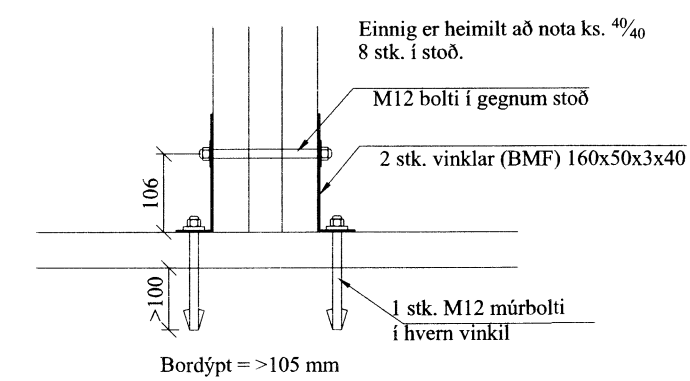
F2



F3



F4



Almennt:

Öll mál skulu staðfest skv. aðalteikningum. Ef eitthvert misræmi er skulu aðalteikningar vera ráðandi, þó ber að láta hönnuði vita af misræmi.

Skýringar - trévirki veggja

Allur viður er K18 eða betri skv. DS413. Allan við utanhúss skal fúaverja. Allur saumur og festingar utanhúss skulu vera heitzinkhúðaðar eða ryðfriar. Allar stoðir og lausholt eru 45/145 nema annað sé tekið fram. Bil á milli miðjulina stoða skal ekki vera meira en 600 mm. Utan á grind komi 9 mm gufuopinn rakapólinn krossviður (t.d. grenikrossviður). Krossviður festist með 28/65 C150 í rakapólið lím. Þétting (Aerofil-pulsa eða Illmod þétting) komi undir fótstycki, einnig skal setja vindpappa undir fótstycki, sem kemur þá á milli steypu og fótstykkis.

Festingar á öllum samskeytum:

Öll horn og einingasamskeyti skal víxlskrúfa saman með 6x80mm skrúfum c/c 400mm.

Festing á fótstycki

Múrboltar M12 C600 koma í gegnum fótstycki. Bordýpt = 105 mm og snertidýpt bolta við steypnan flöt => 80 mm.

F1 - F7

sjá sémyndir.

Öll mál í mm nema annað komi fram.

VERK:	Hesthús Dalsholti 801 Bláskógabyggð	TEIKN NR.:	202
HLUTI:	Burðarvirki Ásýnd grindur og deili	KVARDI:	1:50/10
DAGS:	11.10.15	TEIKN:	BL
SAMP:	Þorgeir Vigtundsson	NR:	15-14
Bent Larsen Fróðason Byggingafræðingur B.Sc Sími 844-7699 bsverk@gmail.com			

8506.