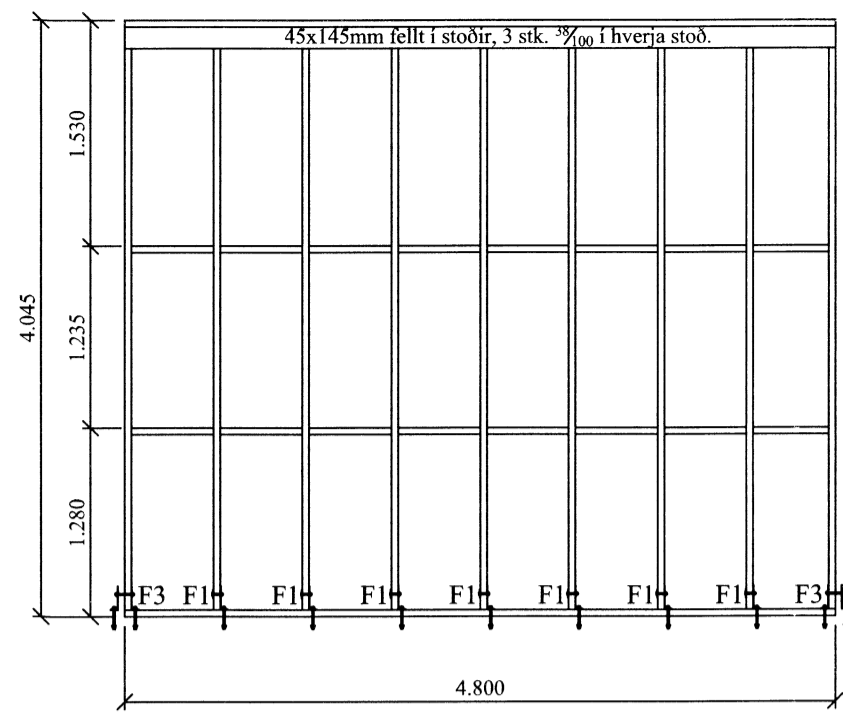
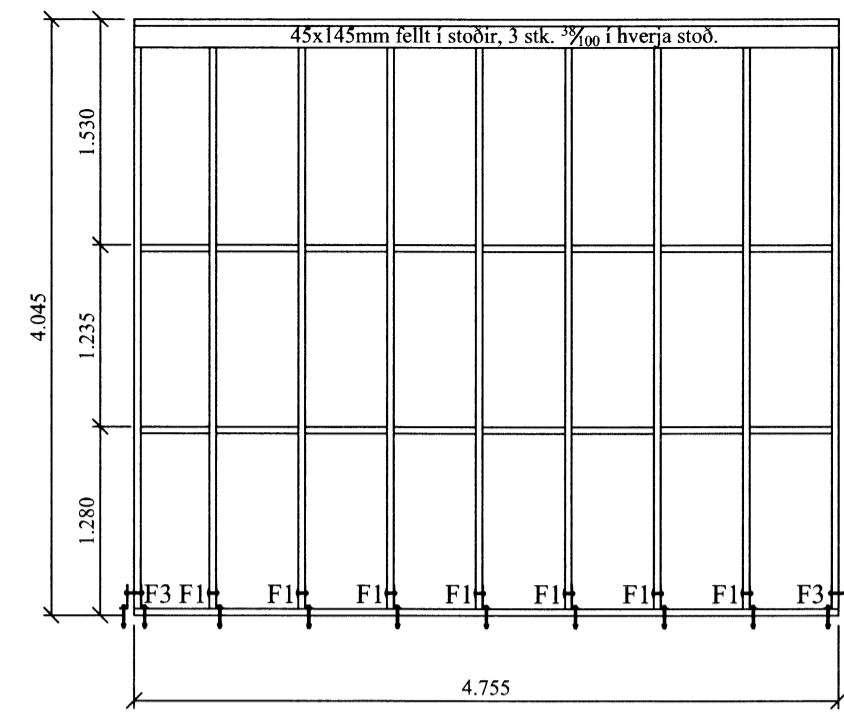


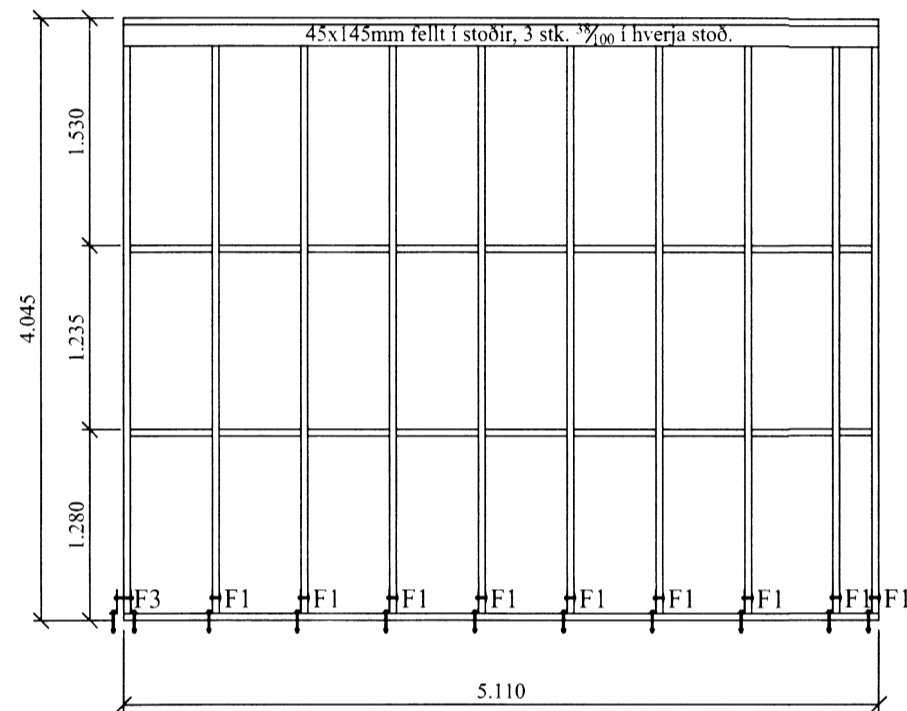
Grind nr. 26  
Efni í grindum er 45x195mm



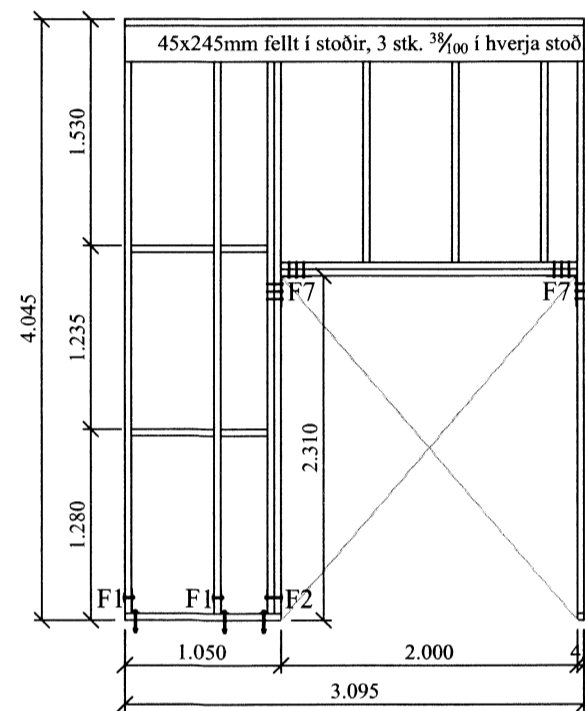
Grind nr. 27  
Efni í grindum er 45x195mm



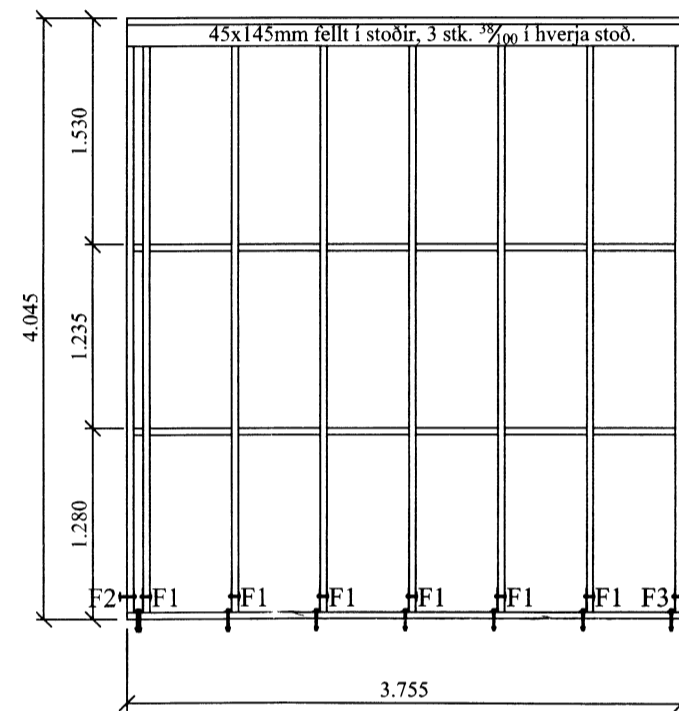
Grind nr. 28  
Efni í grindum er 45x195mm



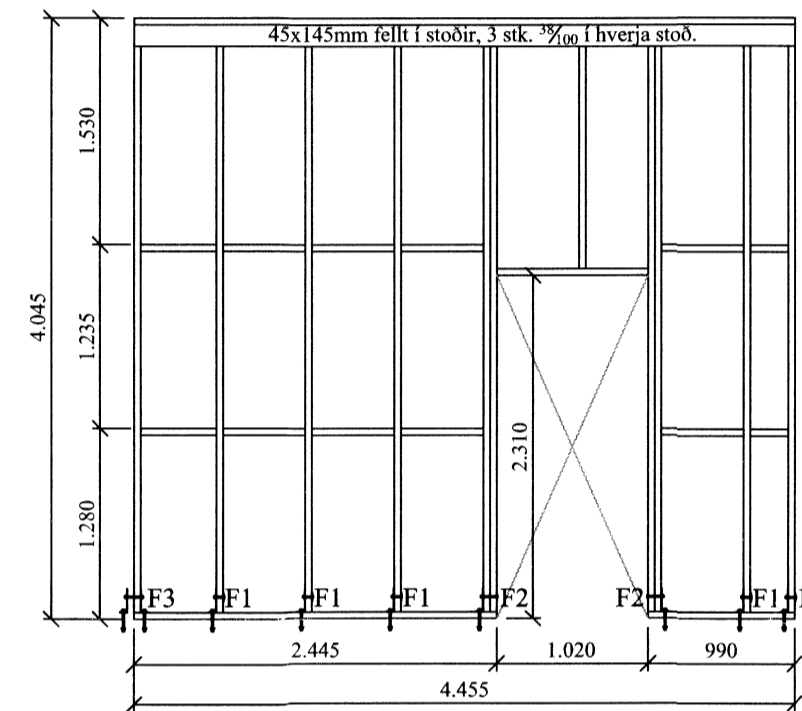
Grind nr. 29  
Efni í grindum er 45x195mm



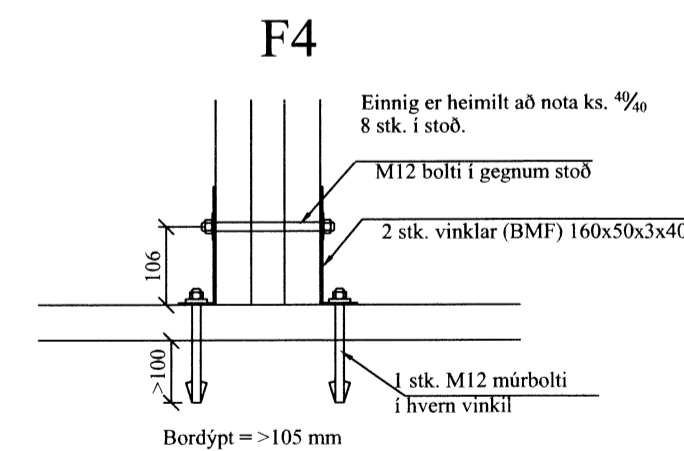
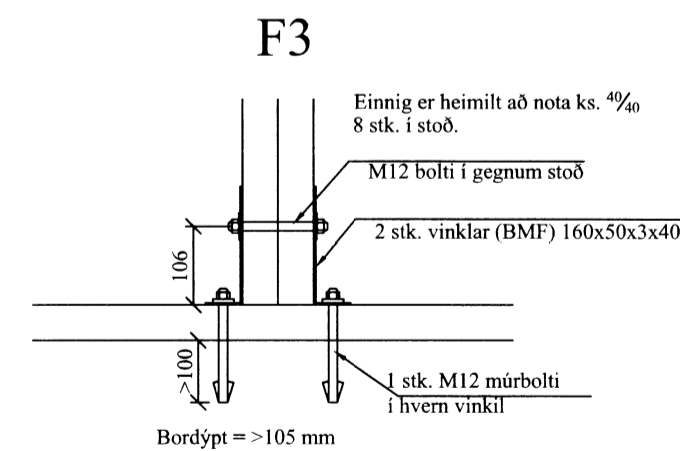
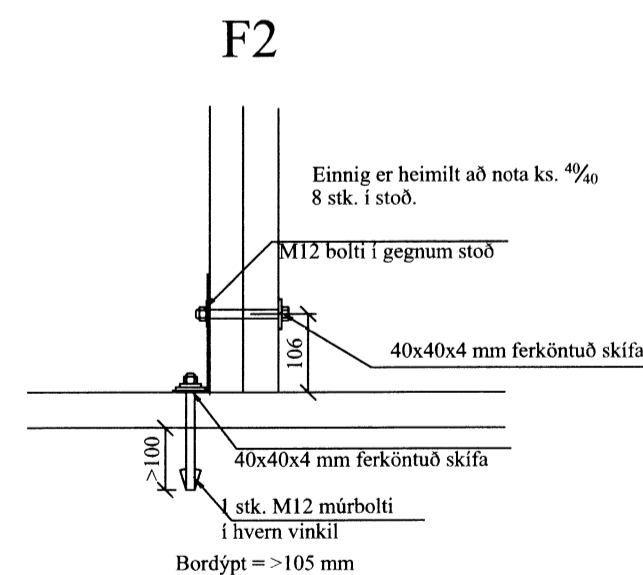
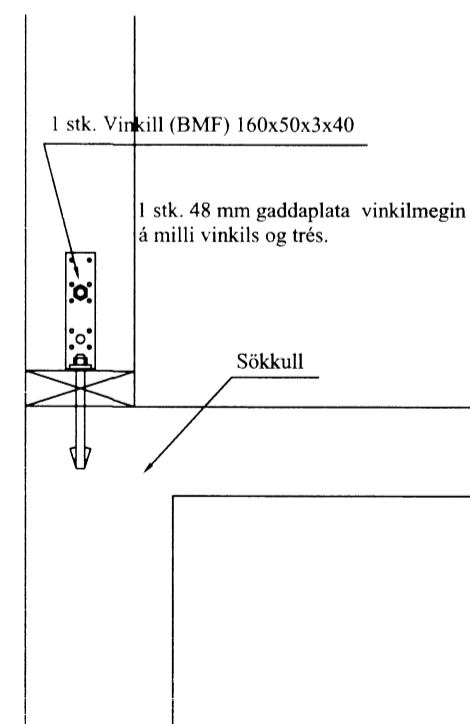
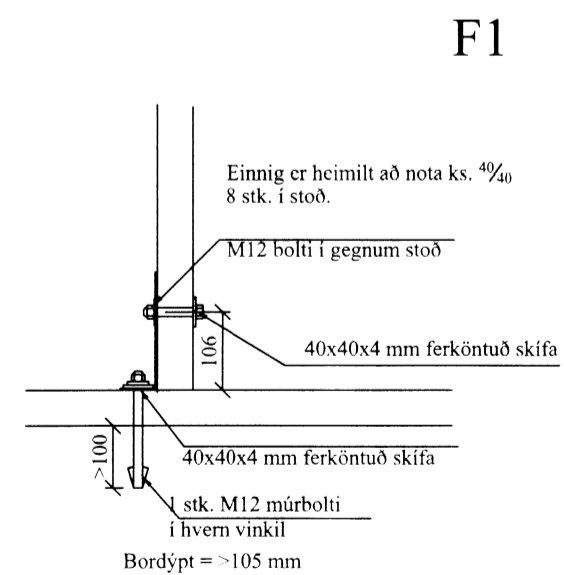
Grind nr. 20  
Efni í grindum er 45x195mm



Grind nr. 21  
Efni í grindum er 45x195mm



Grind nr. 22  
Efni í grindum er 45x195mm



**Almennt:**

Öll mál skulu staðfest skv. aðaltekningum.  
Ef eitthvert misræmi er skulu aðaltekningar vera ráðandi, þó ber að láta hönnuði vita af misræmi.

**Skýringar - trévirki veggja**

Allur viður er K18 eða betri skv. DS413. Allan við utanhúss skal fúaverja. Allur saumur og festingar utanhúss skulu vera heitzinkhúðaðar eða ryðfríar. Allar stoðir og lausholt eru 4/45 nema annað sé tekið fram. Bil á milli miðjulina stoða skal ekki vera meira en 600 mm. Utan á grind komi 9 mm gufuopinn rakahólinn krossviður (t.d. grenikrossviður). Krossviður festist með 2/5 C150 í rakahólið lím. Þétting (Aerofil-pulsa eða Illmod þétting) komi undir fótstycki, einnig skal setja vindpappa undir fótstycki, sem kemur þá á milli steypu og fótstykkis.

**Festingar á öllum samskeytum:**

Öll horn og einingasamskeyti skal víxlskrúfa saman með 6x80mm skrúfum c/c 400mm.

**Festing á fótstycki**

Múrboltar M12 C600 koma í gegnum fótstycki. Borddypt = 105 mm og snertidýpt bolta við steypnan flöt => 80 mm.

F1 - F7  
sjá sérmýndir.

Öll mál í mm nema annað komi fram.

VERK:	Reiðhöll Dalsholti 801 Bláskógabyggð	TEIKN NR.:	211
HLUTE:	Burðarvirki Ásýnd grindur og deili	KVARDI:	1:50/10
DAGS:	08.12.15	TEIKN:	BL
SAMÞ.:	Björgvin Viglundsson 46546-2009	NR:	15-14
Bent Larsen Fróðason Byggingafræðingur B.Sc Sími 844-7699 bsverk@gmail.com			

8511