

Skipulags- og byggingarfulltrúi
Uppsveita bs
16. Júní 2016
VÖGNAK

ALMENNAR SKÝRINGAR

HÖNNUNARFORSENDUR (GRUNNGILDI ÁLAGS)

SNJÓR:	ÁLAGSSVÆÐI 1	2,1 KN/m ²
VINDUR:	z _{ref} = 6,0 m	1,7 KN/m ²
NOTÁLAG:	PLÖTUR	2,5 KN/m ²
EIGINBYNGD:	- þAK	0,6 KN/m ²
	- STEYPA	25 KN/m ²

HÖSBYGGING Í FLOKKI -C-
(SAMKVÆMT BYGGINGARREGLUGERÐ)

TÁKN Á TEIKNINGUM

10,00
HÆÐ BYGGINGARHLUTA Í SNIBI (m)
10,00 HÆÐ BYGGINGARHLUTA Í PLANMYND (m)

SNIB: NÚMÉR SNIBS

DEILI: NÚMÉR DEILIS

DEILI: MKV

X: NR. TEIKNINGAR ÞAR SEM SNIB/DEILI ER TEKID
Y: NR. TEIKNINGAR ÞAR SEM SNIB/DEILI ER SÝNT

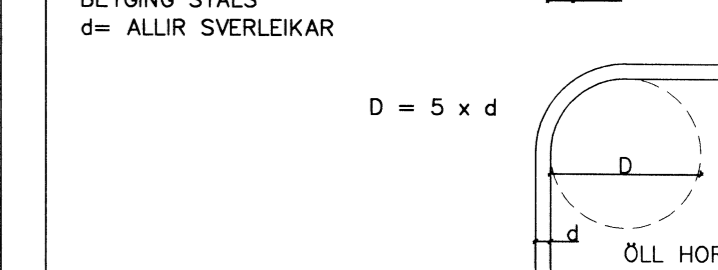
STEINSTEYPA
STEYPA ER C25/30 MEÐ A.M.K. 300 Kg SEMENT Í m³.
LOFTNIHALD STEYPU : 6-8 %
V/S-TALA (UMHVERFISFLOKKUR 2b) : < 0,55
SIGMÁL STEYPU (S2) : 50 - 90 mm
MESTA STEINASTÆRÐ : 32 mm
TITRA SKAL ALLTA STEYPU.

STEYPUHULA Á JÄRNUM
GILDIN EIGA VÐ UM VENJULEGAR AÐSTÆÐUR, EF ANNAD ER
EKKI SÝNT Á TEIKNINGUM, ÞAR SEM TÆRINGARHETTA ER
MIKIL GILDA AÐRAR REGLUR UM STEYPUHULU JÄRNA.

	PLÖTUR	VEGGIR	BITAR	SÖLUR
INNANHÖSS	15	20	20	20
UTANHÖSS	25	25	25	25
SÖKKLAR	35	35	35	35
STEYPT AÐ JÖRÐ	50	50	50	50

UM BITA OG SÖLUR GILDIR EINNIG:
C1 ≥ 1,5x d

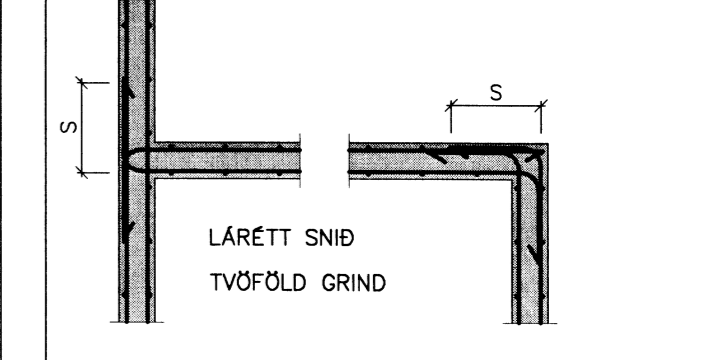
STEYPUSTYRKARSTÁL
STÁLGEÐI:
K - KAMBSTÁL f_{yk} = 500 Mpa
BEYGING STÄLS
d = ALLIR SVERLEIKAR



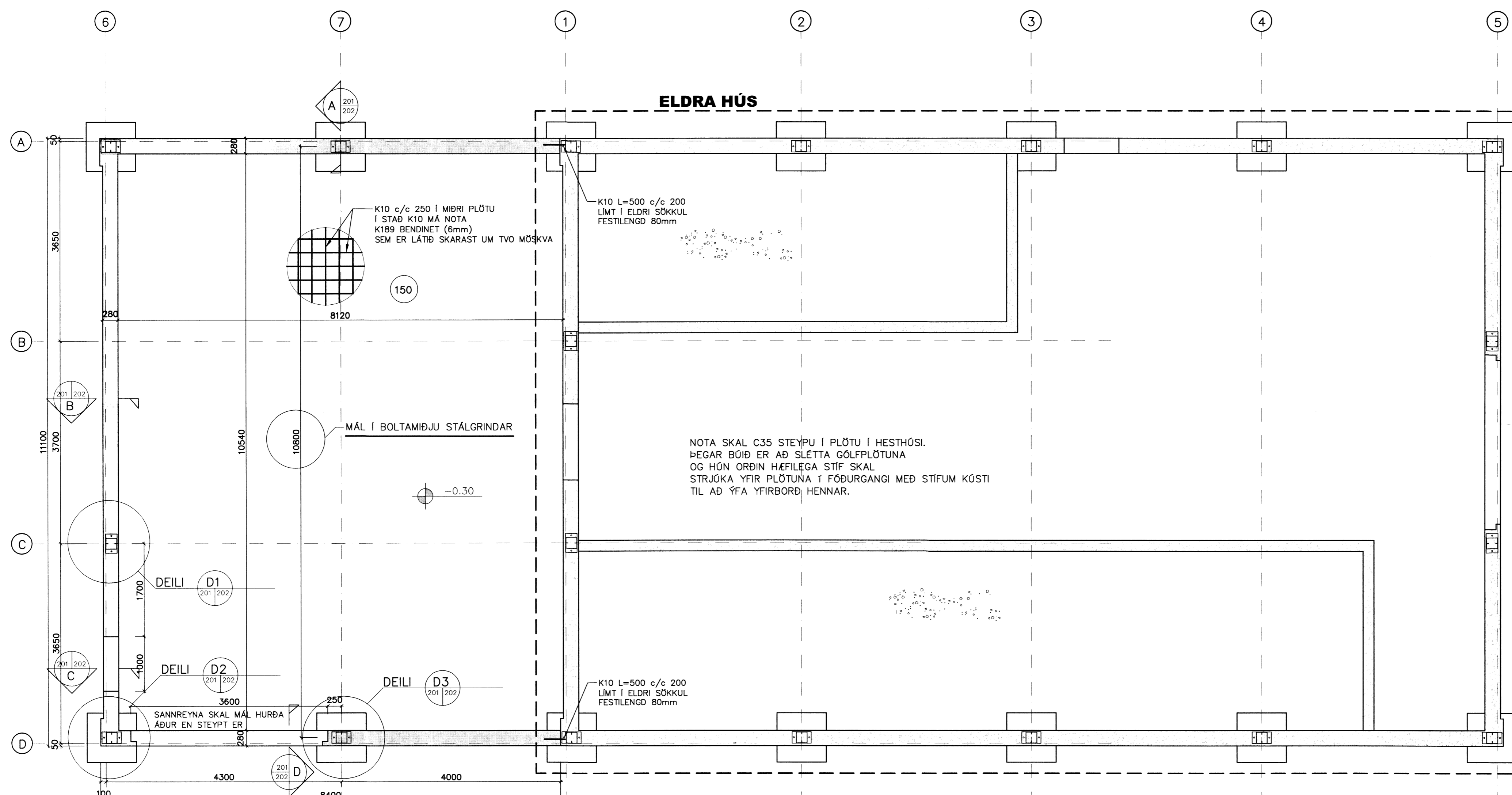
SKEYTING BENDISTÄLS ER SAMKVÆMT
EFTIRFARANDI:

ÞVERMÁL STÄLS, d í mm	10	12	16
SKEYTILENGD í mm	500	600	800

JÄRNBENDING
FRÁGANGUR JÄRNBENDINGAR - ALMENNT
JÄRN VIXLEGGIST SKEYTILENGD (S) ÖT FYRIR HORN.



MÁL ERU Í mm NEMA ANNARS SE' GETID.



GRUNNMYND SÖKKULS
MKV. 1:50

TÓMAS ELLERT TÓMASSON
VERKFRÆÐINGUR M.S.C.E. - VFÍ
SÍMI 853 8 358 - tomasellert@gmail.com

ÁSBRÚ ÁSAHREPP

BURÐARVIRKI	NEI
GRUNNMYND SÖKKULS	NEI 1:50
SKÝRINGAR	NEI
DRÖGMAÐUR	T. ELLERT TÓMASSON
STYRMAÐUR	T. ELLERT
FRÖMUNINGUR	16006
SKYLAUNINGUR	16006-120-U1
DAEGTING	01.05.2016
LAUSN	201
TEIKNING	201

20170-3979

8514