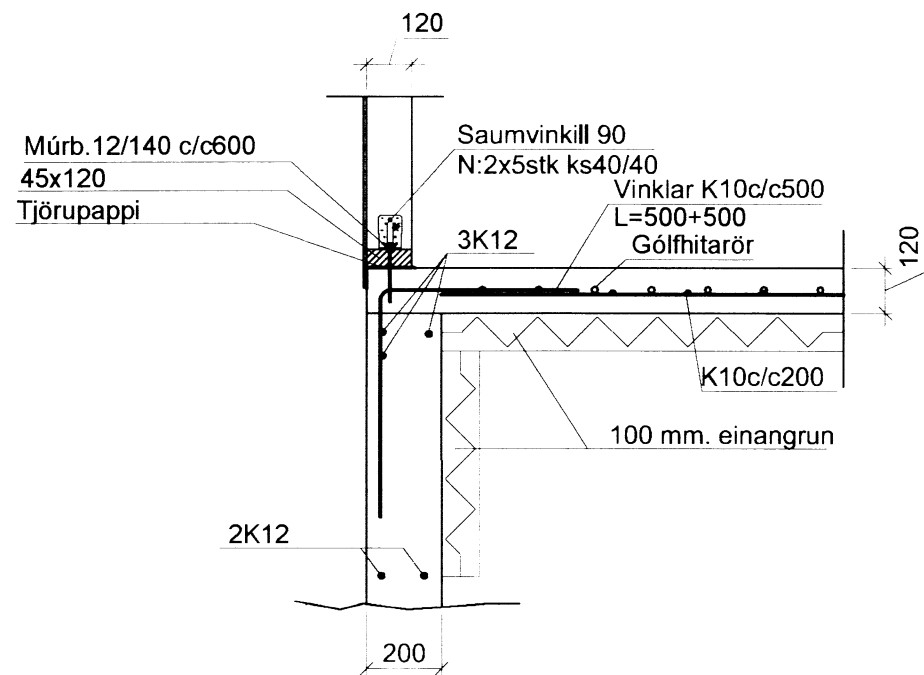
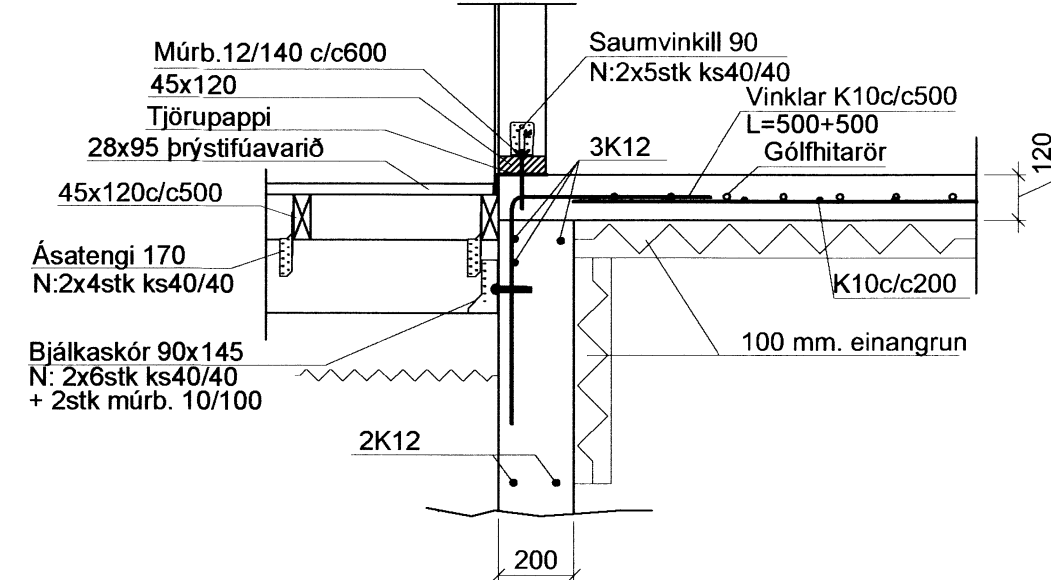


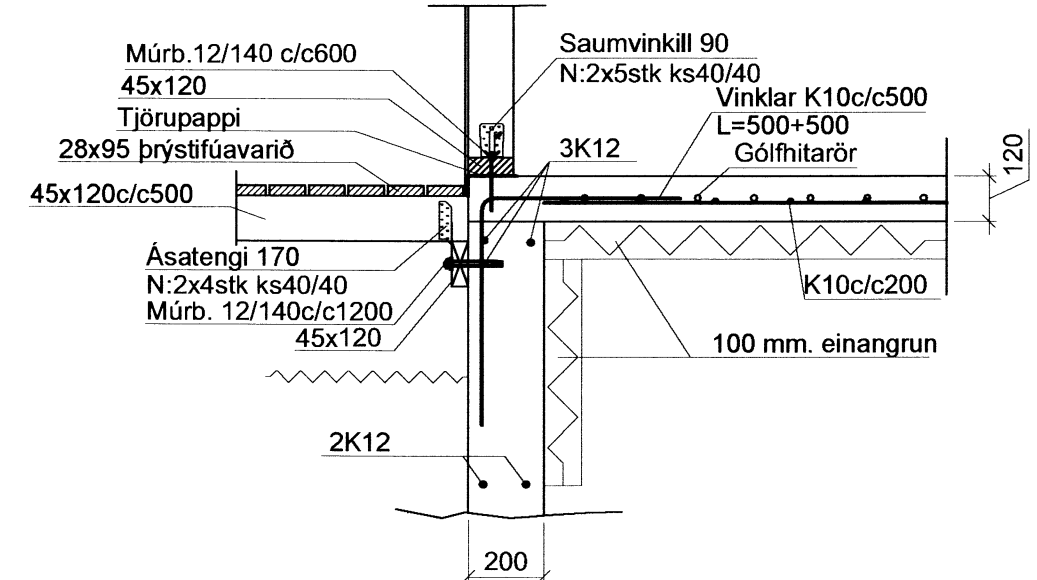
U1 1:20



U2 1:20

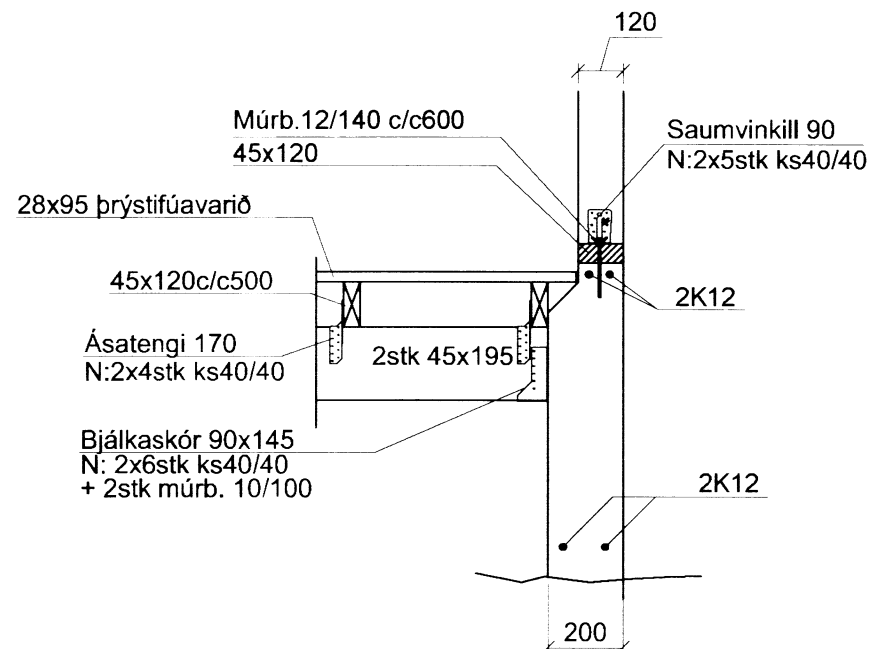


U3 1:20

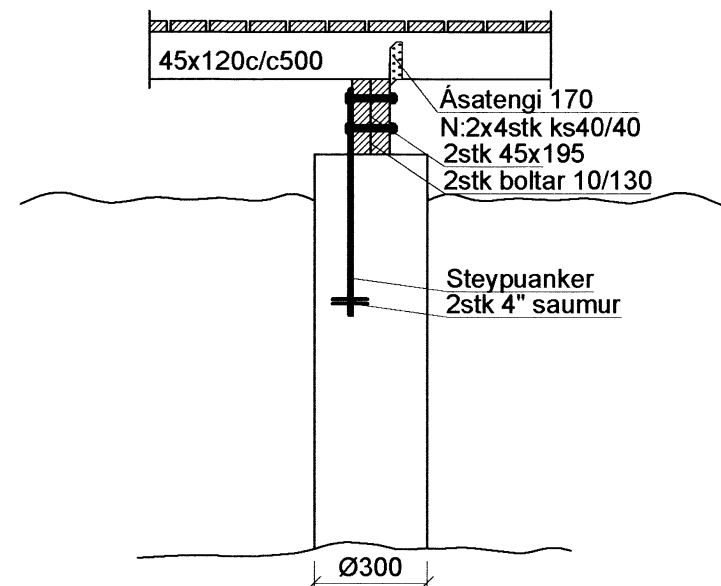


*Handwritten signature*

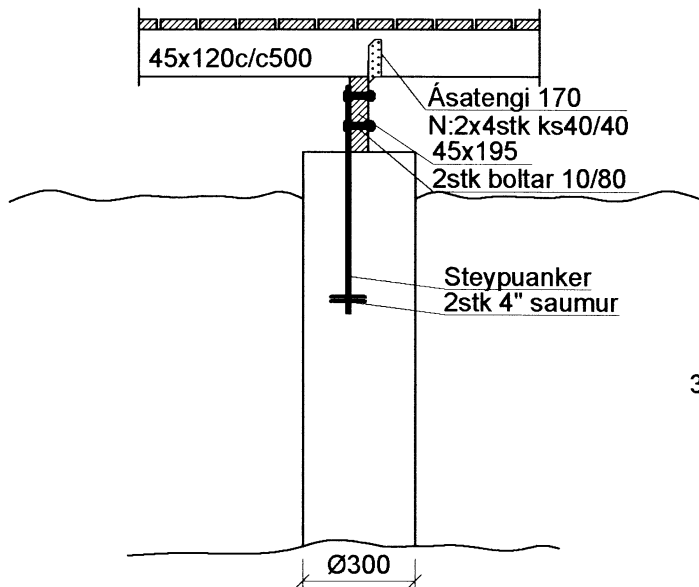
U4 1:20



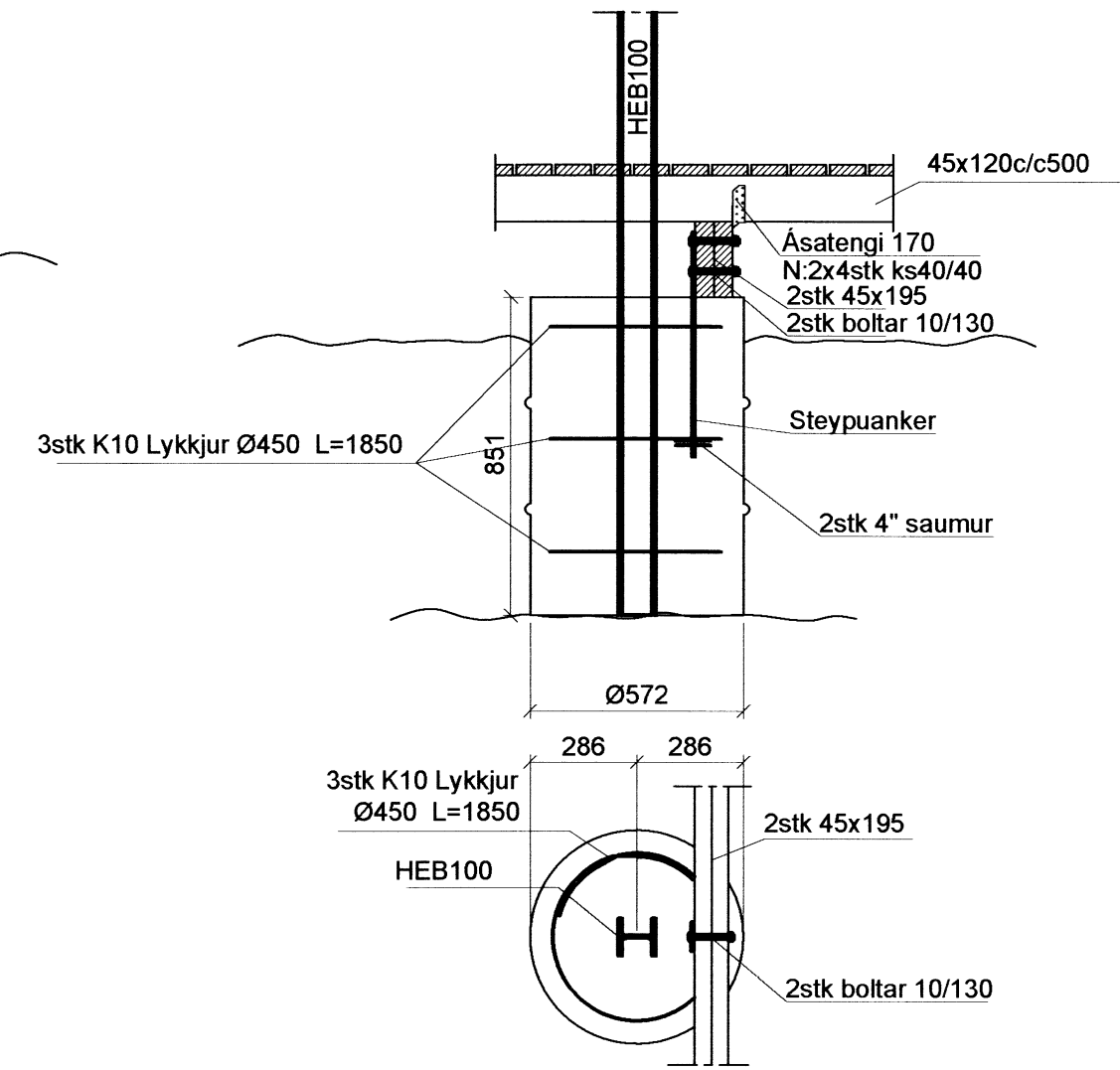
U5 1:20



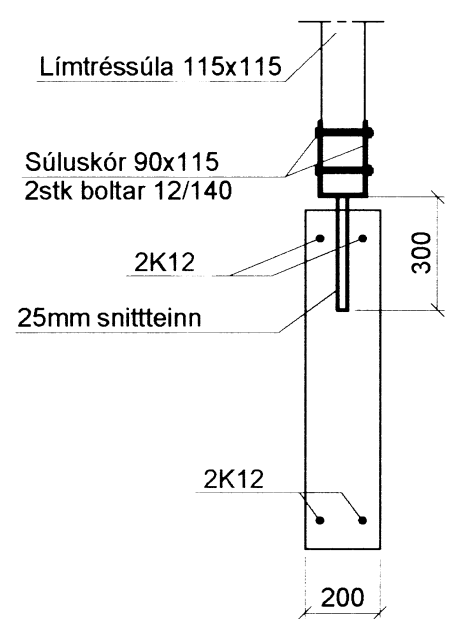
U6 1:20



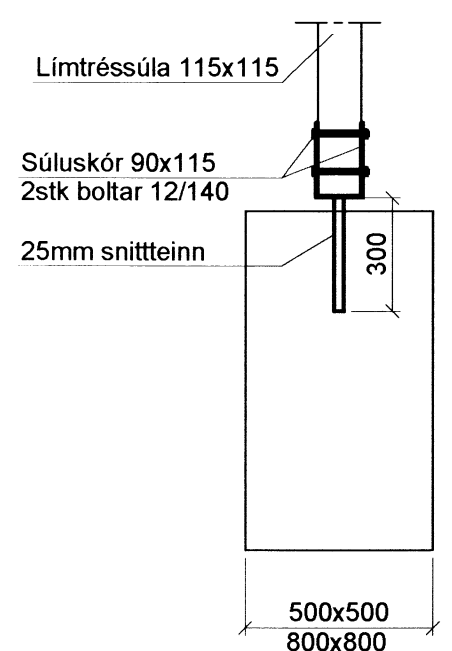
U7 1:20



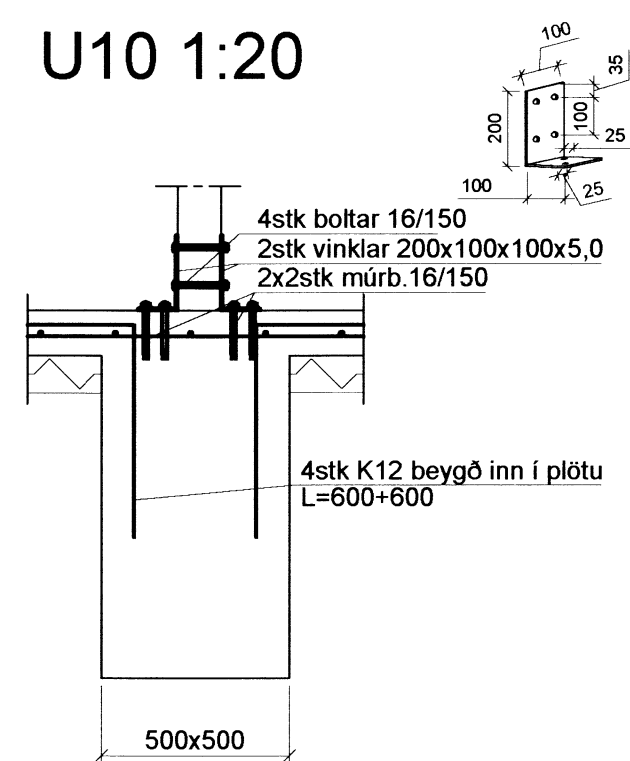
U8 1:20



U9 1:20



U10 1:20



1. Nýtt blað

8517

Breytingar			KRISTÍNARBRAUT 7, EFRI-REYKIR	H BS   T BHH   S
Nr.	Dags.	Nafn		
1.	20.05.16	BHH	<b>Verkfræðistofa Þráinn &amp; Benedikt</b> Laugavegi 178, 105 Rvk. Sími: 553 1770, 568 7775, Fax: 568-7701 Netfang: verkfrædistofa@verkfrædistofa.is	M 1:20 Nr. <b>B003</b>
			Burðarvirki undirstöður Snið	Dags. <b>maí '16</b> 080149-3609
			Áritun aðalhönnuðar:	