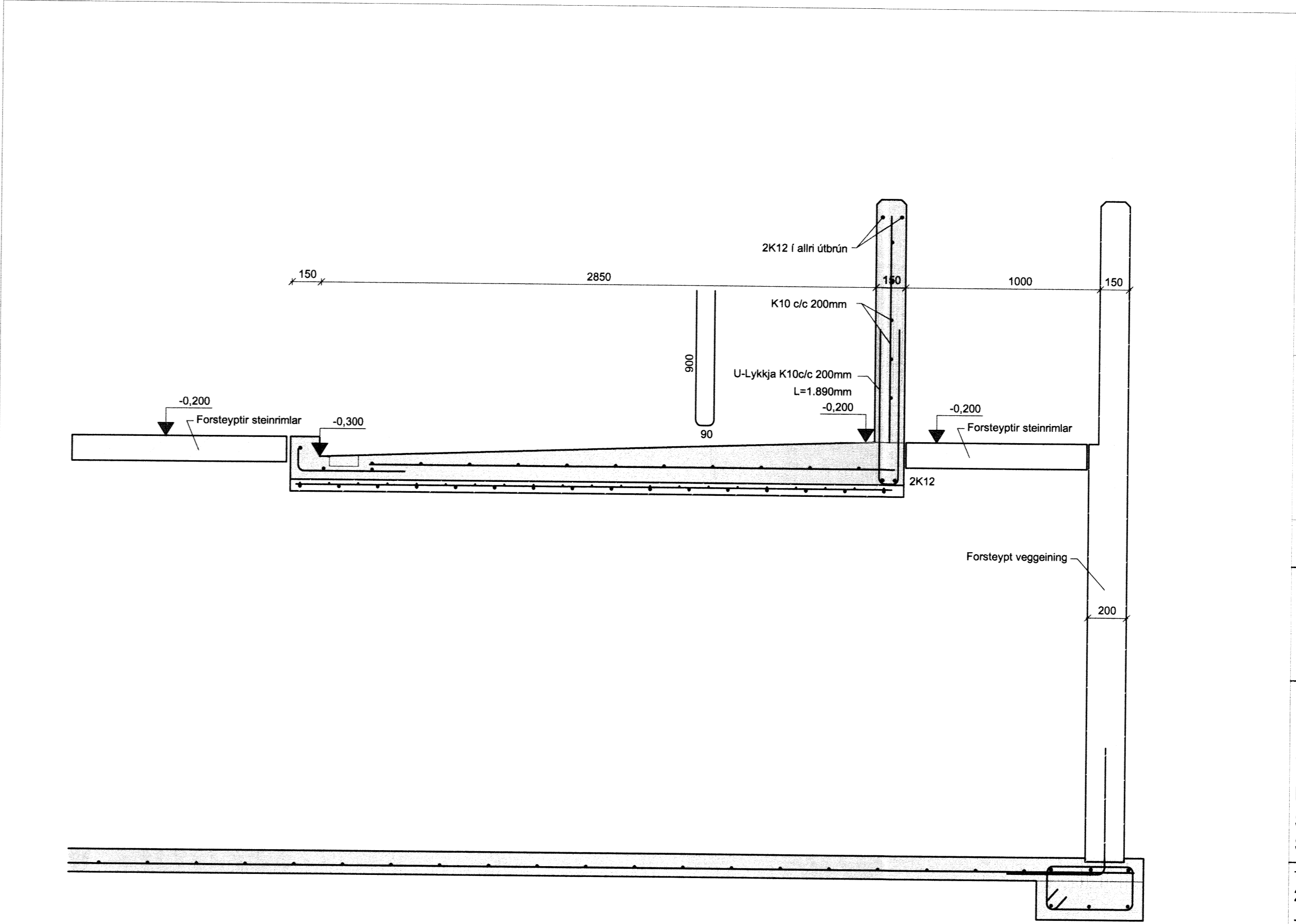
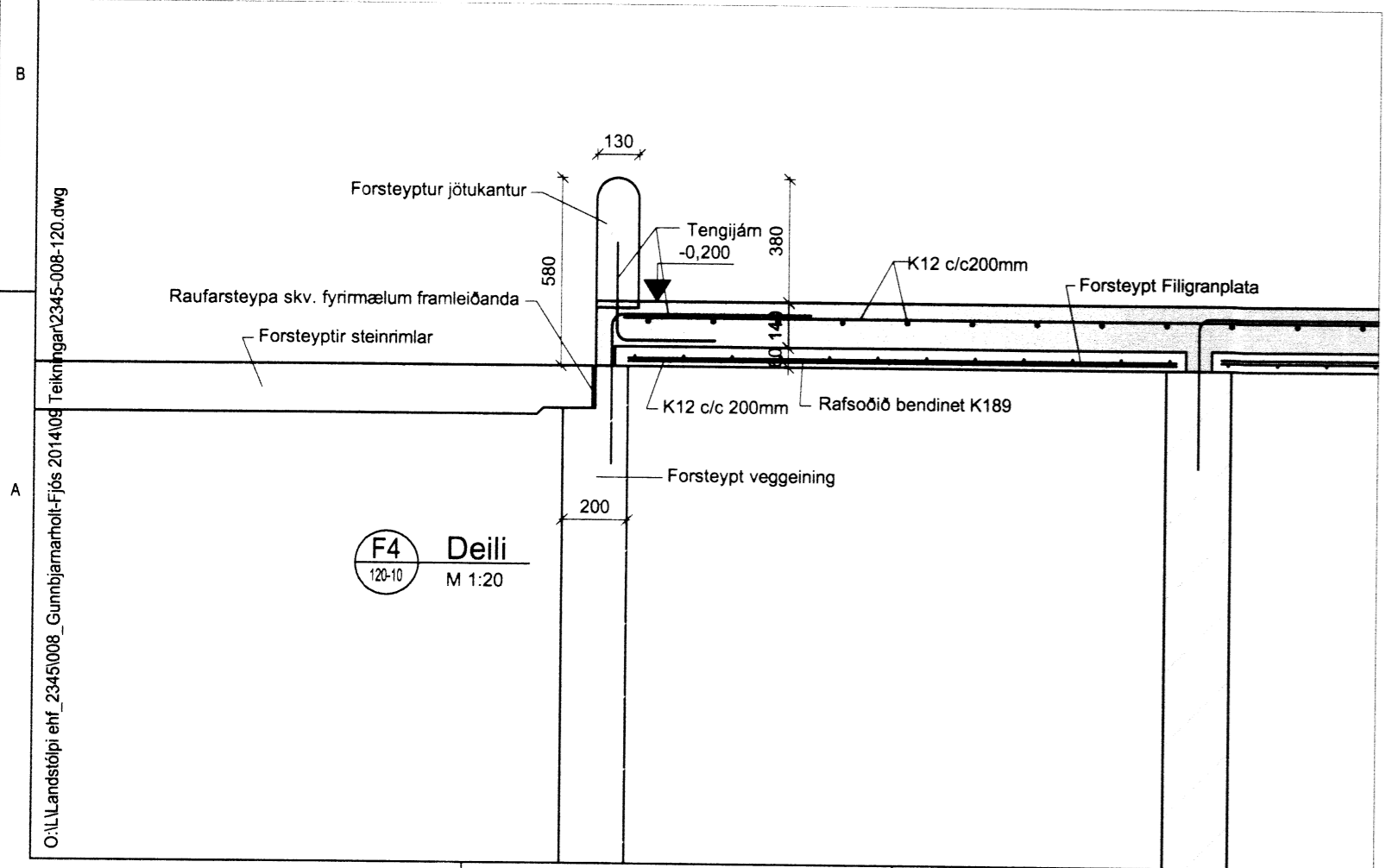
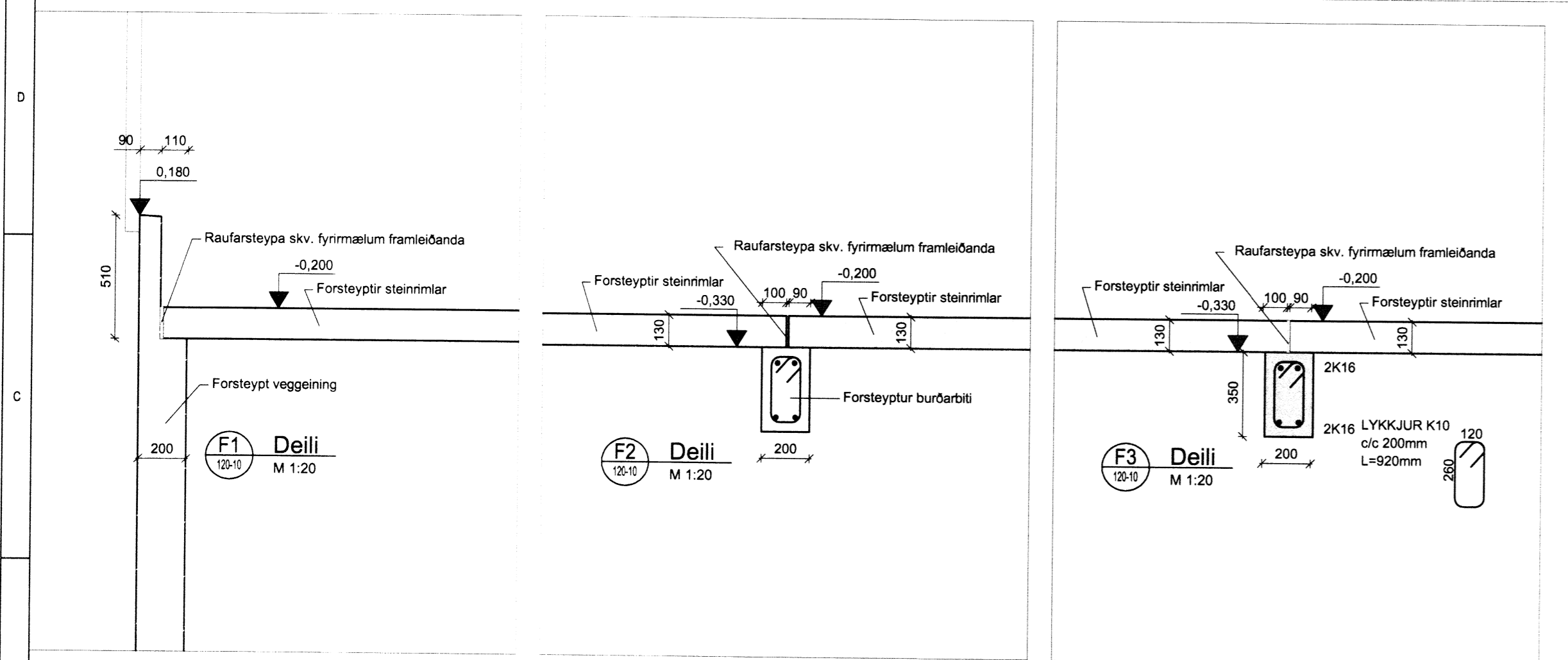


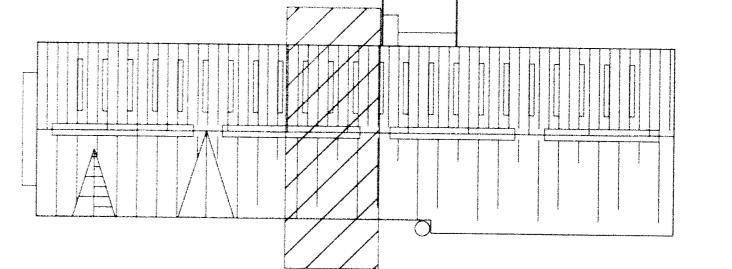
F Sneiðing
M 1:50



Z Snið
M 1:20

ADALHÖNNUÐUR
 ÚTG. DAGS ÚTGAFUFERILL HANNAÐ TEKN. YFIRF.

- Staðsteyptur byggingarhluti
- Forsteyptur byggingarhluti
- Forsteyptur burðarbiti
- Eldri, steypur byggingarhluti



Lýkmynd

EFLA
 VERKFRÆÐISTOFA
 Sími: 412 6000 www.efla.is

Gunnbjarnarholt
 Fjós
 Skeiða- og Gnúpverjahreppi

Burðarvirki
 Snið F
 Snið og deili

TEIKNINUMER	BLAÐSTÆRÐ	HANNAÐ	GH
2345-008	A1	TEIKNAD:	GH
-- 120-10		YFIRFARÐ:	
DAGS.	MÆLIKVARÐI	ÚTGÁFA	
30. maí 2016	1:50 1:20	A	

SAMEYKKT,
 Kennitala: Guðmundur Hjaltason kt. 070966-5579

O:\Landslög ehf_2345008_Gunnbjarnarholt_fjós_2016\01_tekningar\2345-008-120.dwg