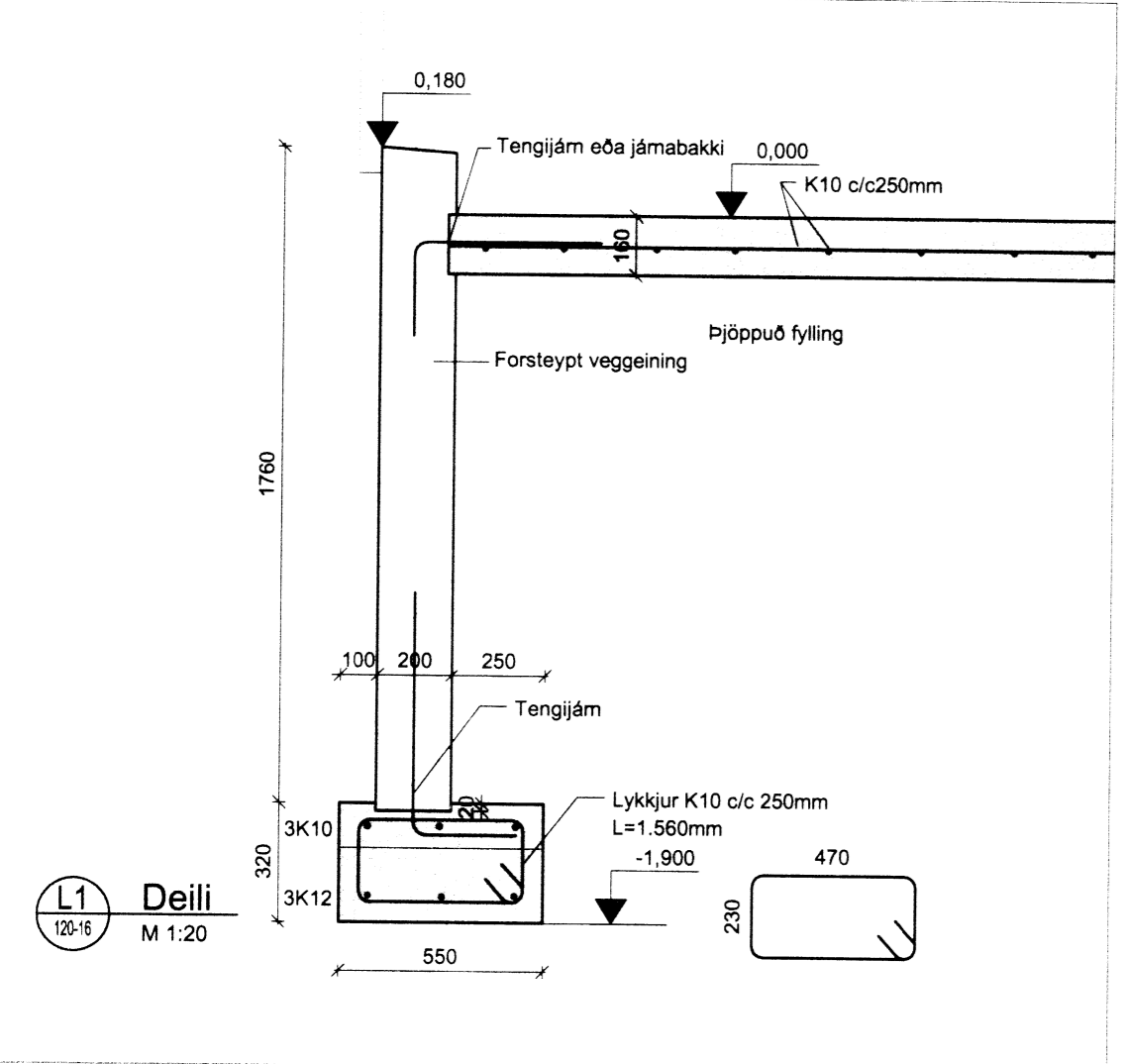


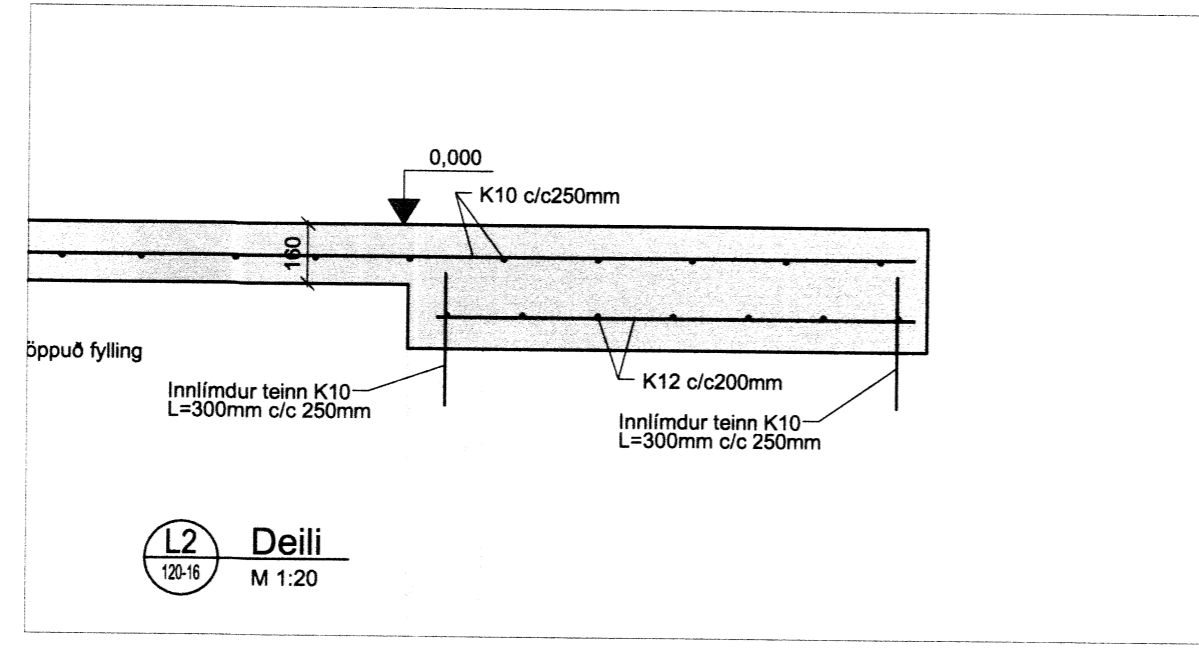
ABALHÖNNUÐUR

ÚTG. DAGS. ÚTGAFUFERILL. HANNAÐ TEKN. YFIRF.

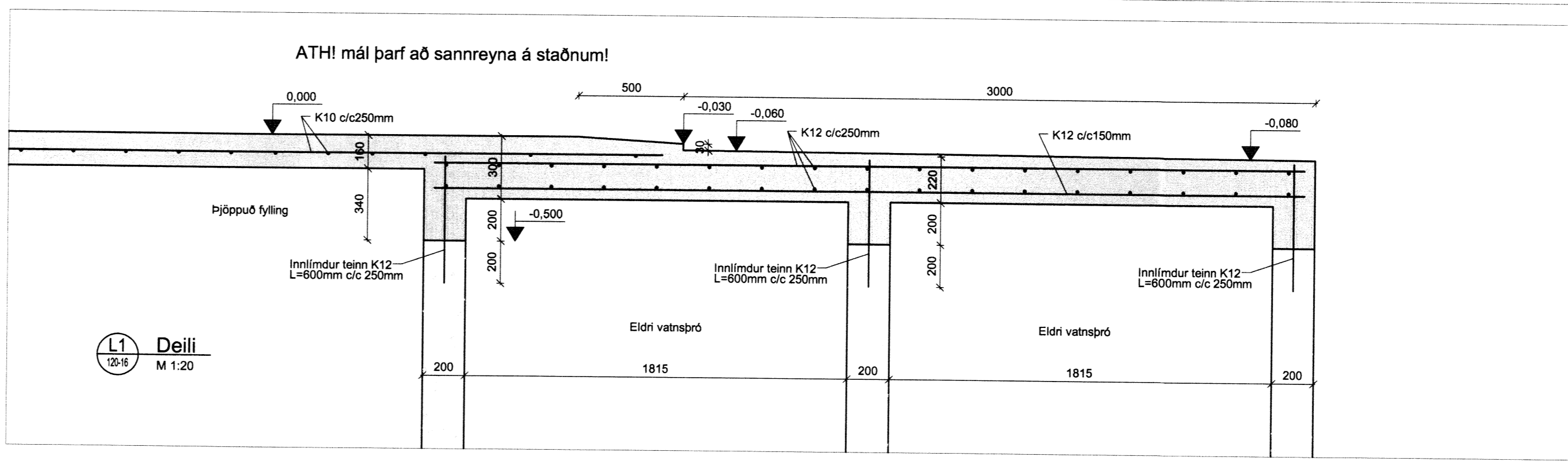
**L1**  
Sneiðing  
M 1:50



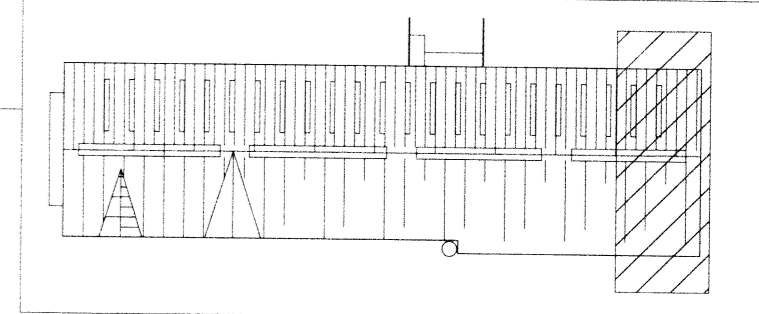
**L1**  
Deili  
M 1:20



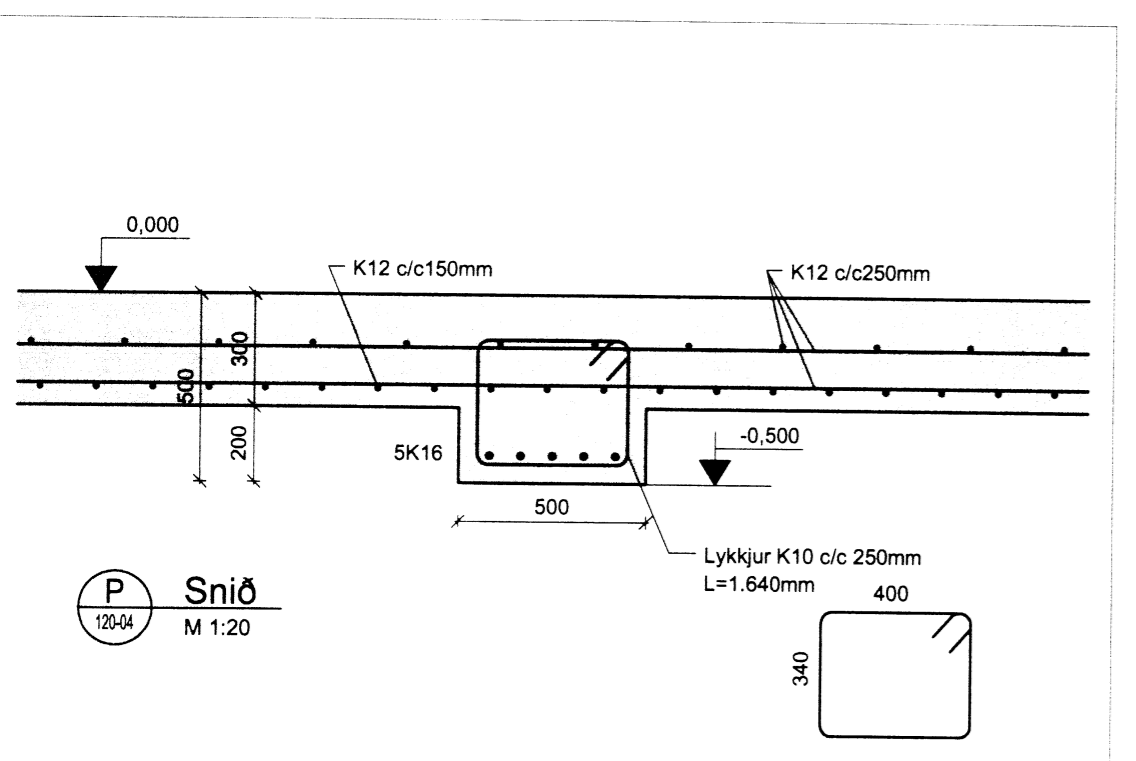
**L2**  
Deili  
M 1:20



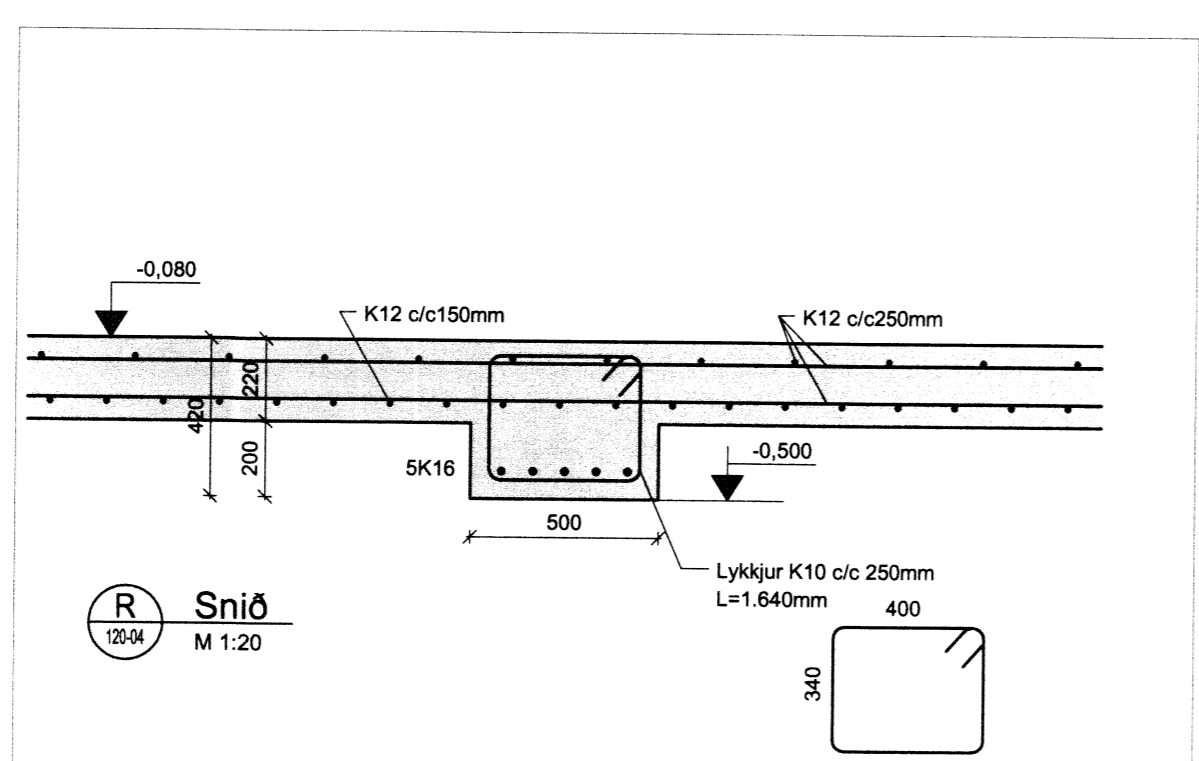
**L1**  
Deili  
M 1:20



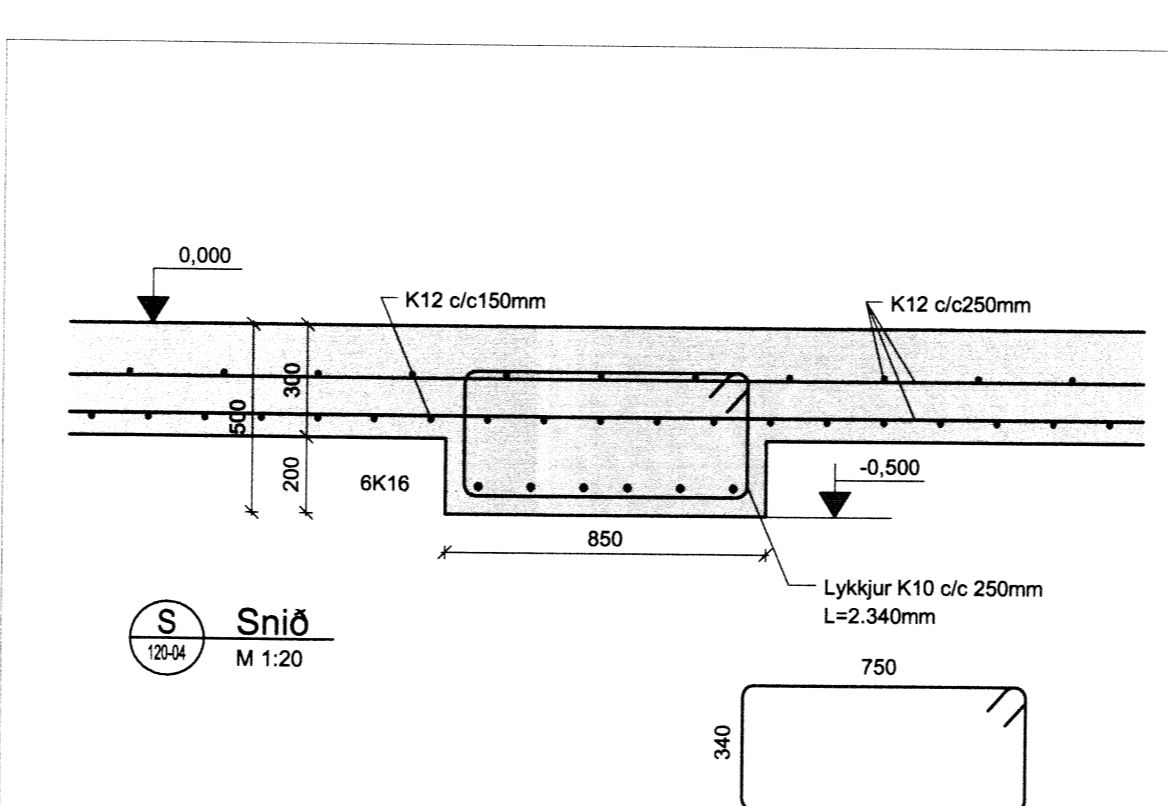
Lýkmynd



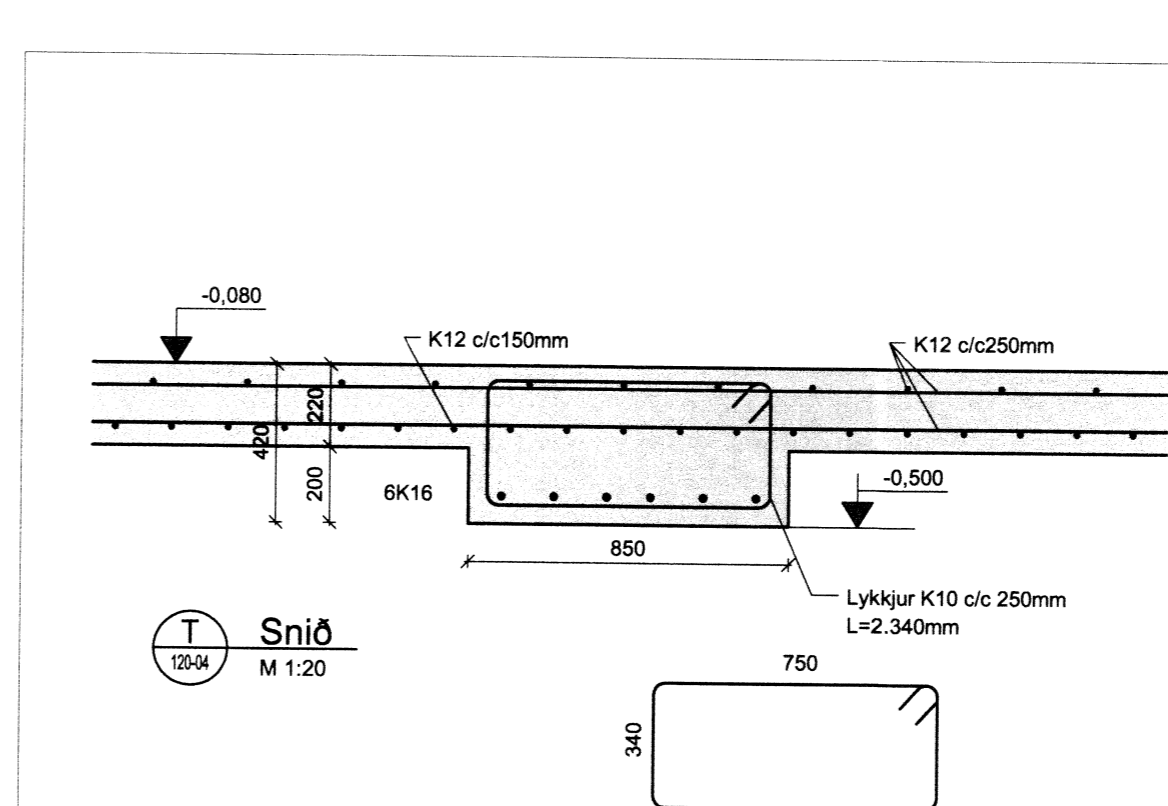
**P**  
Snið  
M 1:20



**R**  
Snið  
M 1:20



**S**  
Snið  
M 1:20



**T**  
Snið  
M 1:20

**EFLA**  
VERKFRÆÐISTOFA  
Sími: 412 6000 www.efla.is

Gunnbjarnarholt  
Fjós  
Skeiða- og Gnúperjarheppi

Burðanvirki  
Snið L  
Snið og deili

TEKNIÐMÖR BLAÐSTÆRÐ HANNAÐ: GH  
2345-008 A1 TEKNAÐ: GH

— 120-16 YFIRFARID: GH

DAGS: MELKVARDI ÚTGÁFA  
30. maí 2016 1:50 1:20 A

SAMÞYKKT: Guðmundur Hjaltason kt. 070966-5579

8528

O:\Landslög ehf\_2345008\_Gunnbjarnarholt\Fjós\_2014\08\_tekningar\2345-008-120.dwg