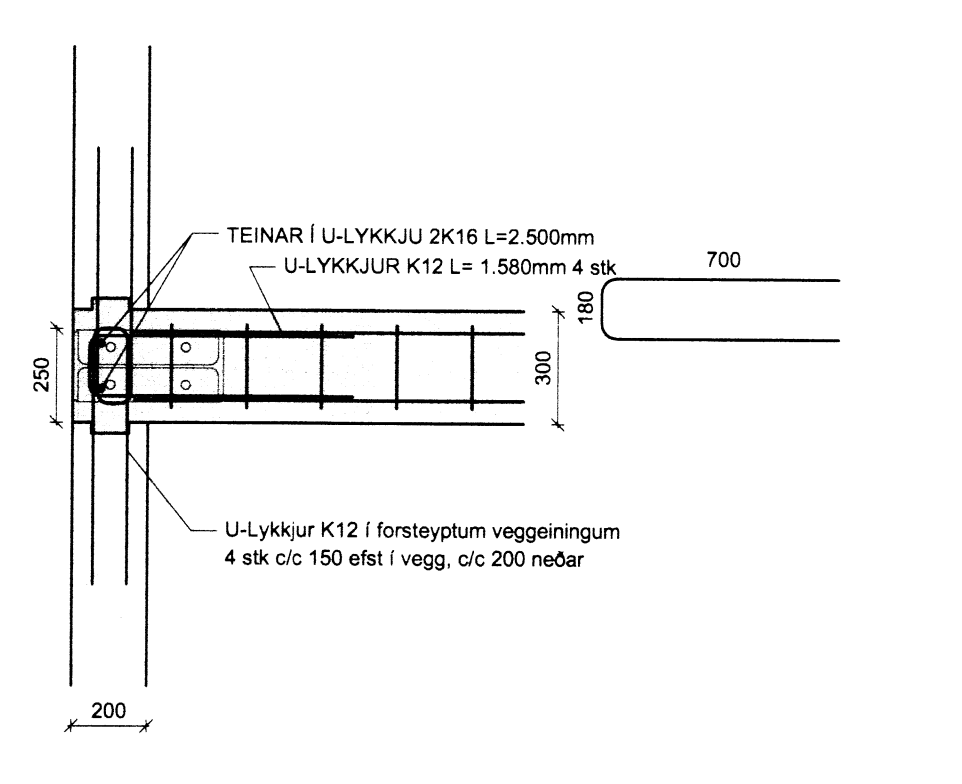


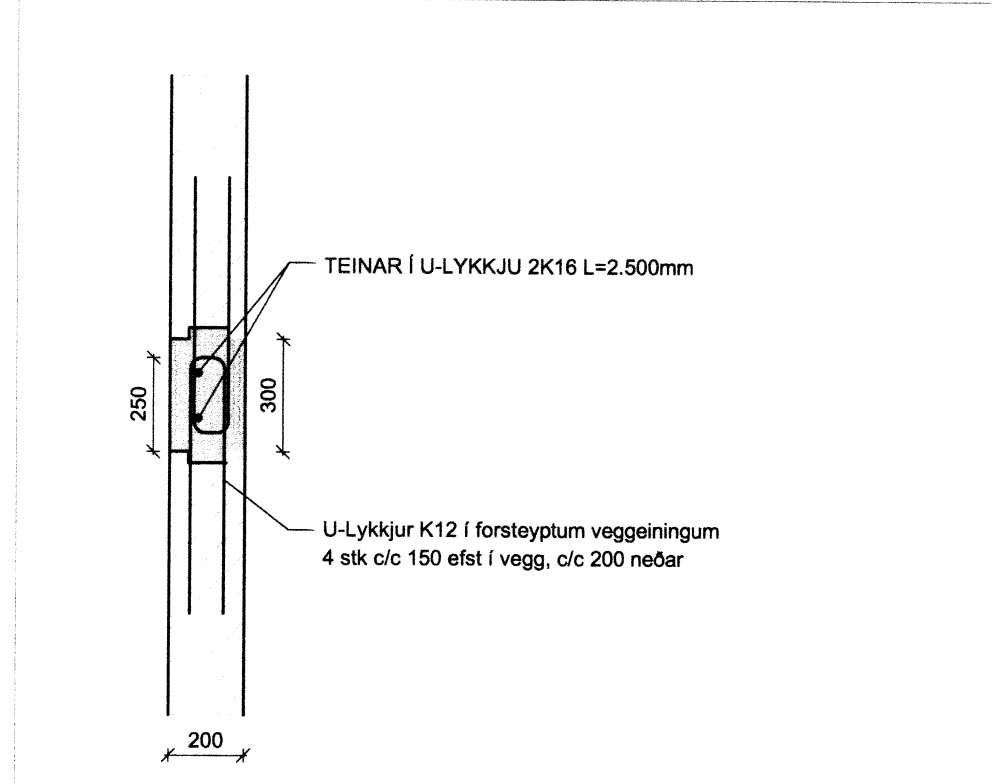
ADALHÖNNUBUR  
 ÚTG. DAGS ÚTGAFUPERILL HANNAÐ TEKN. YFRF.

**B Sneiðing**  
 M 1:50

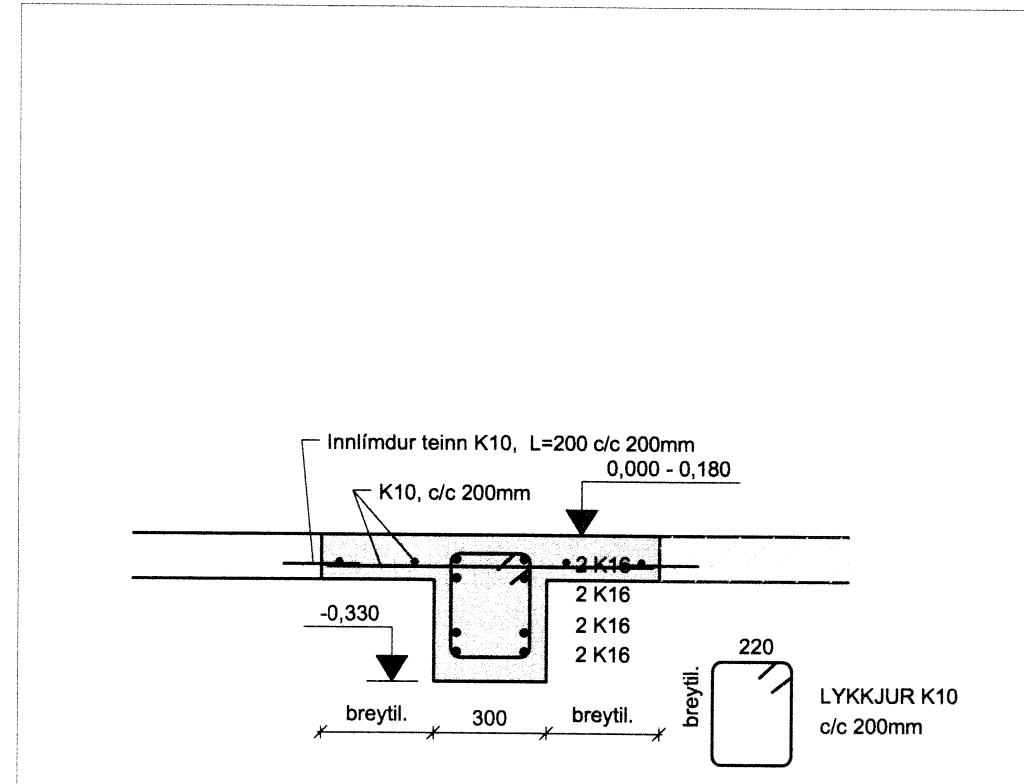
- Staðsteyptur byggingarhluti
- Forsteyptur byggingarhluti
- Forsteyptur burðarbíli
- Eldri, steyptur byggingarhluti



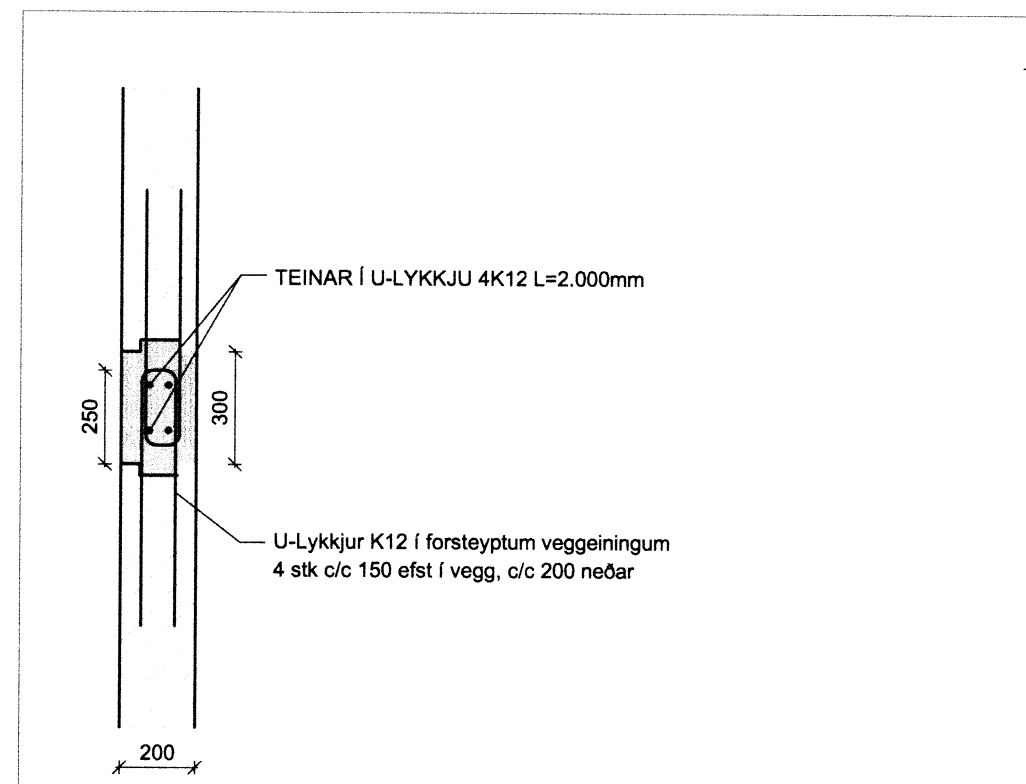
**B1 Snið**  
 M 1:20



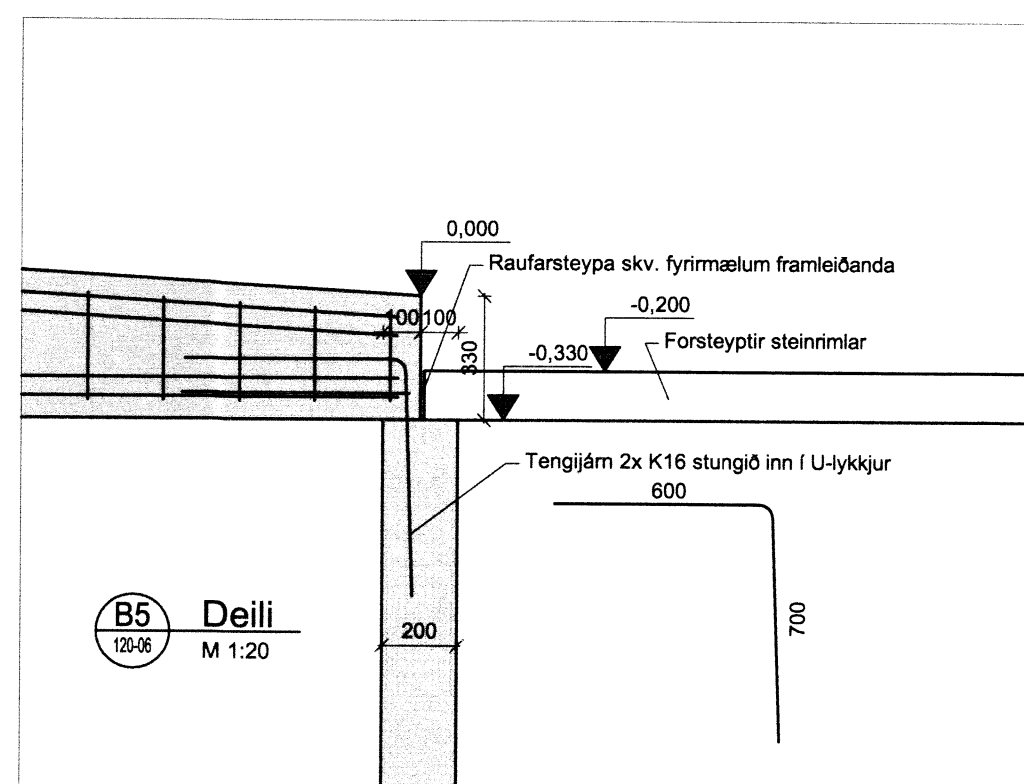
**B2 Snið**  
 M 1:20



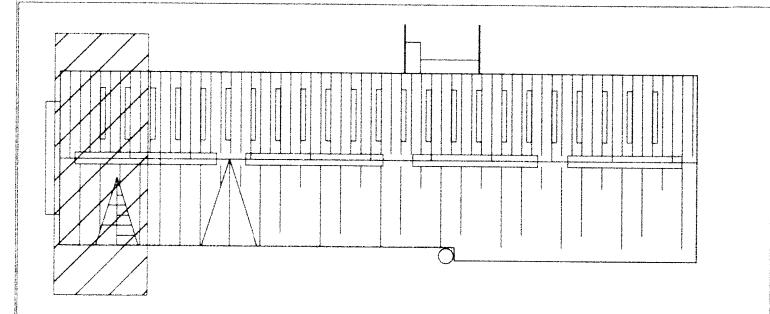
**B3 Snið**  
 M 1:20



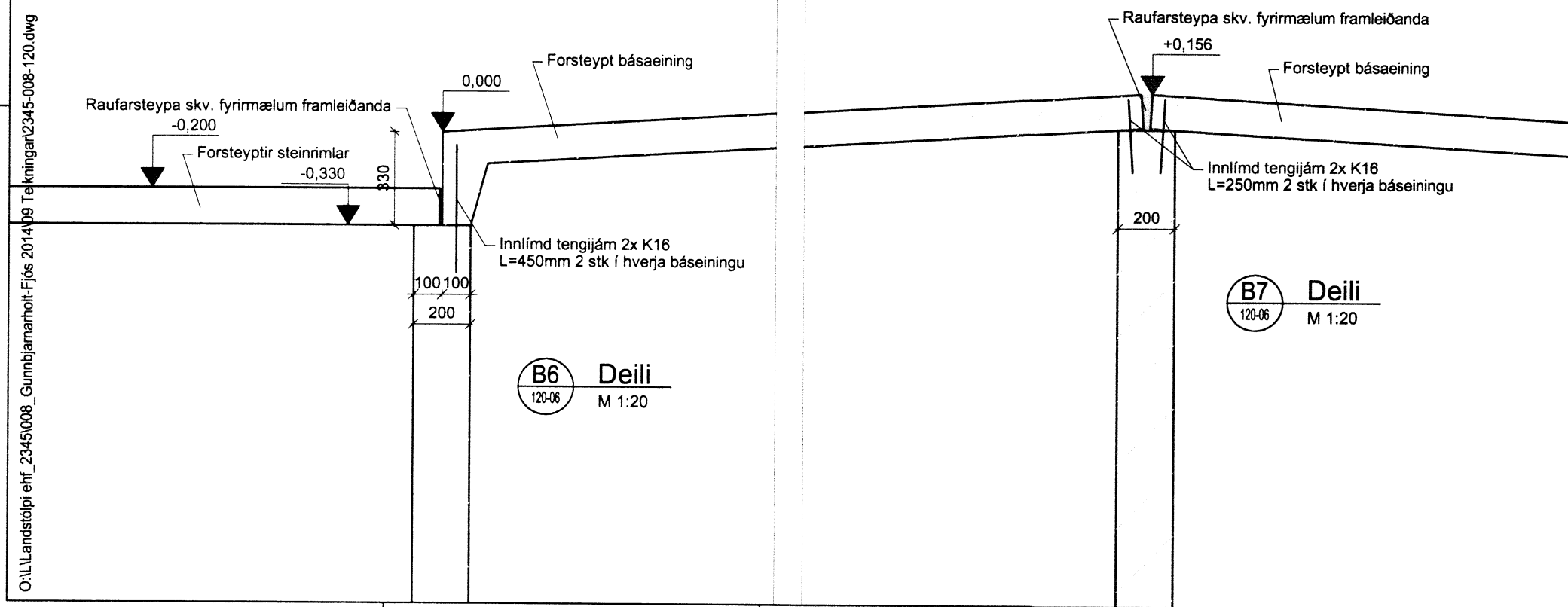
**B4 Snið**  
 M 1:20



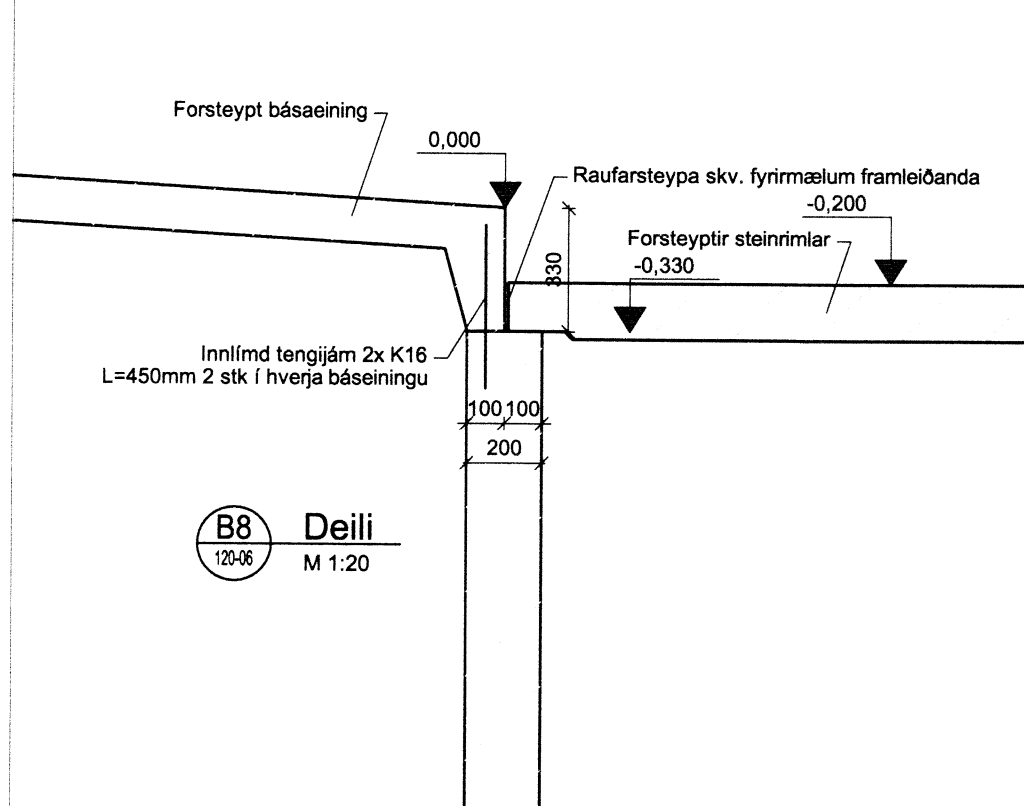
**B5 Deili**  
 M 1:20



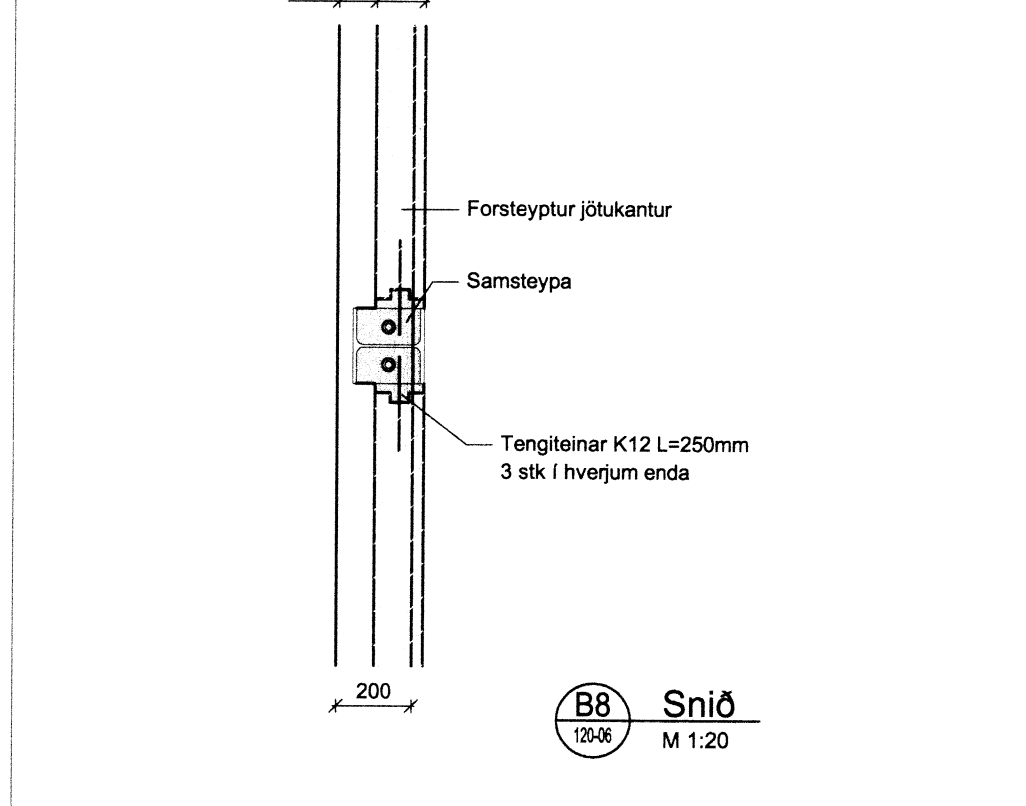
Lýkilmýnd



**B6 Deili**  
 M 1:20



**B7 Deili**  
 M 1:20



**B8 Snið**  
 M 1:20

**EFLA**  
 VERKFRÆÐISTOFA  
 Sími: 412 6000 www.efla.is

**Gunnbjarnarholt**  
 Fjós  
 Skeiða- og Gnúpverjahreppi

Burðarvirki  
 Snið B  
 Snið og deili

TEKNIÐMÉR 2345-008  
 DAGS 120-06

30. maí 2016 1:50 1:20

SAMÞYKKT: *[Signature]*  
 Kennitala: Guðmundur Þjállason kt. 070966-5579

8536

A