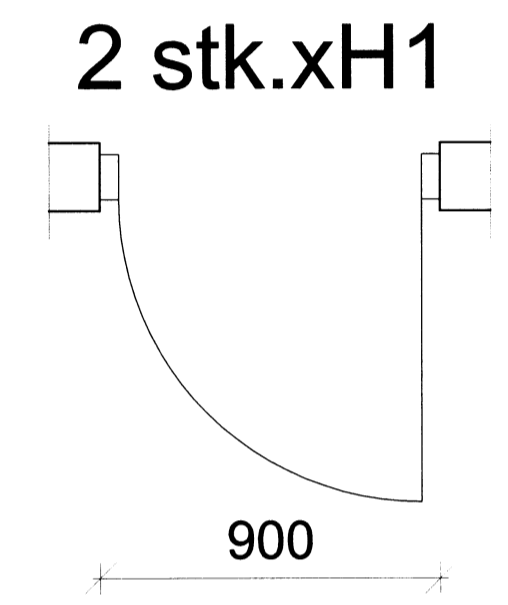
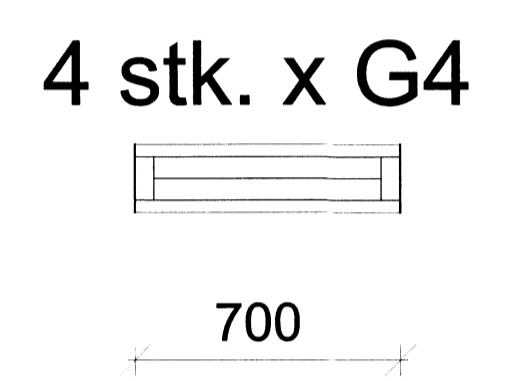
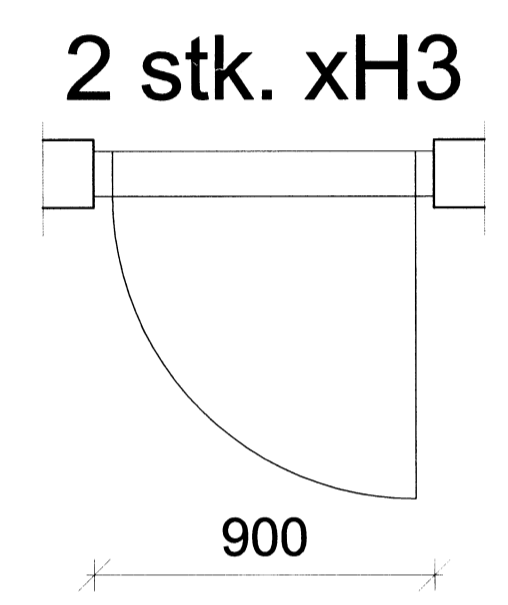
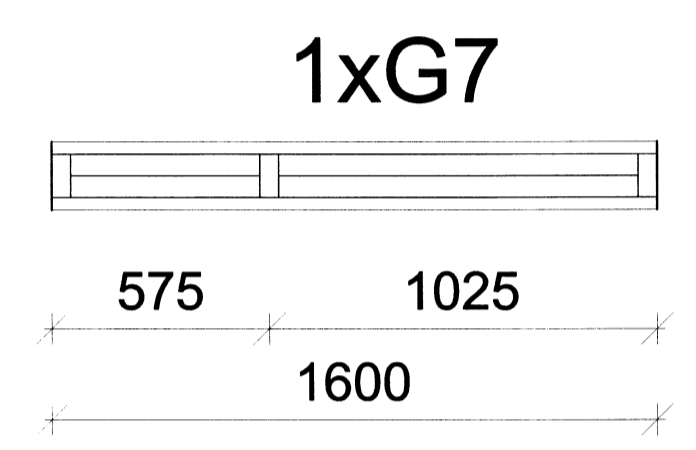


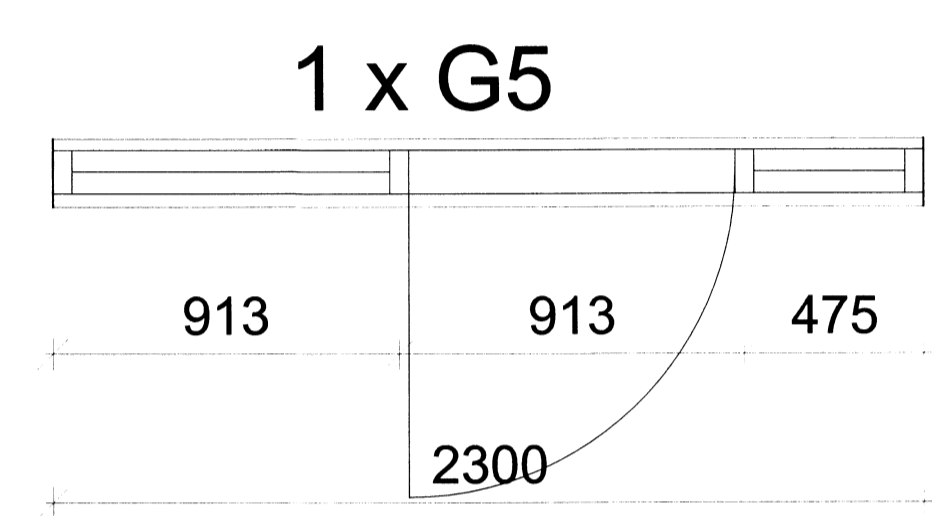
Hurð með gleri.
Opnast inn



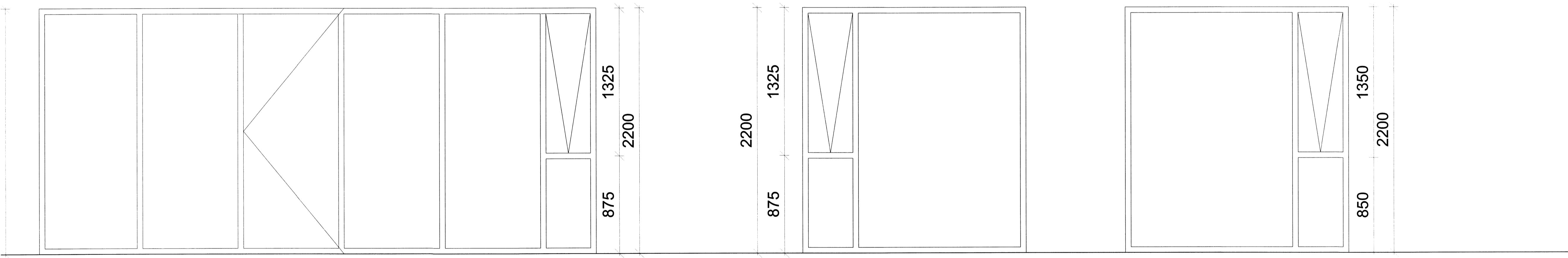
2 stk. hurð með gleri.
Opnast út



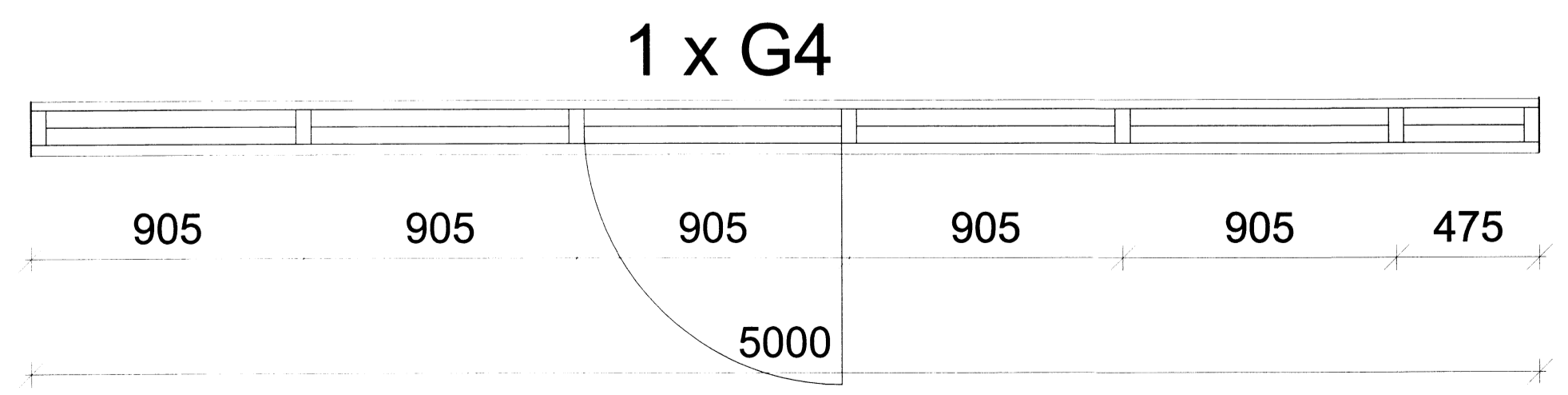
Hurð með spjaldi
Opnast út



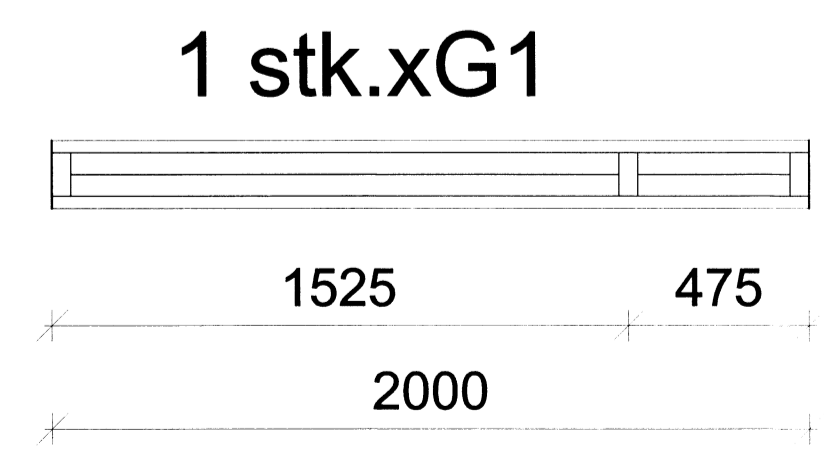
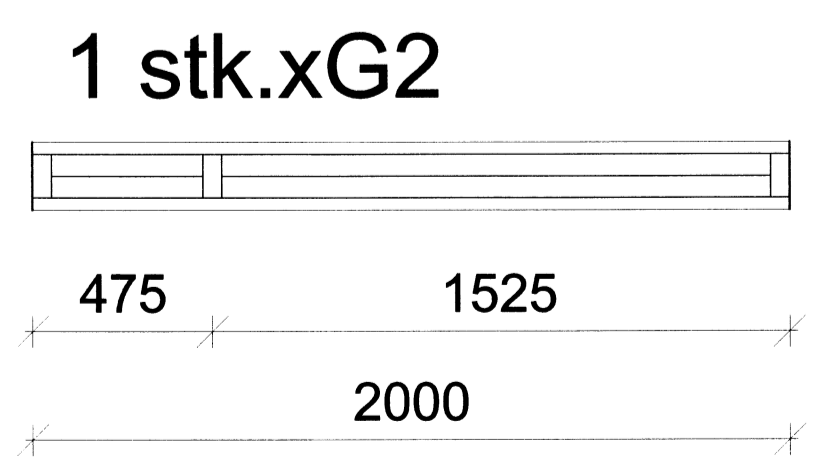
Glerhurð opnast út



Ath. allar málsetningar eru stíf mál á gluggum.
Gert er ráð fyrir u.þ.b. 1 cm bil í timburgrind.



Glerhurð opnast út



endurskoðun:	dags:	tekn.: yfirf.:
A:		
B:		
C:		
verk:	Dynjandisvegur 26, Spóastöðum í Biskupstungum	
efni:	Gluggayfirlit	
mælikvarði:	1:5	frumstærð blaðs: A1
teiknað:	HP	verknr: 08-03
yfirlitað:	JGM	dagsetn.útgáfu: 26.05.2016

hugsjón
 Hugrún Þorsteinsdóttir Arkitekt FAJ kt. 110972-3429
 sími: 862 6099 hugrun@hugsjonark.is
 Jón Grétar Magnússon Byggingafræðingur kt. 010573-4679
 sími: 866 6099 jong@hugsjonark.is