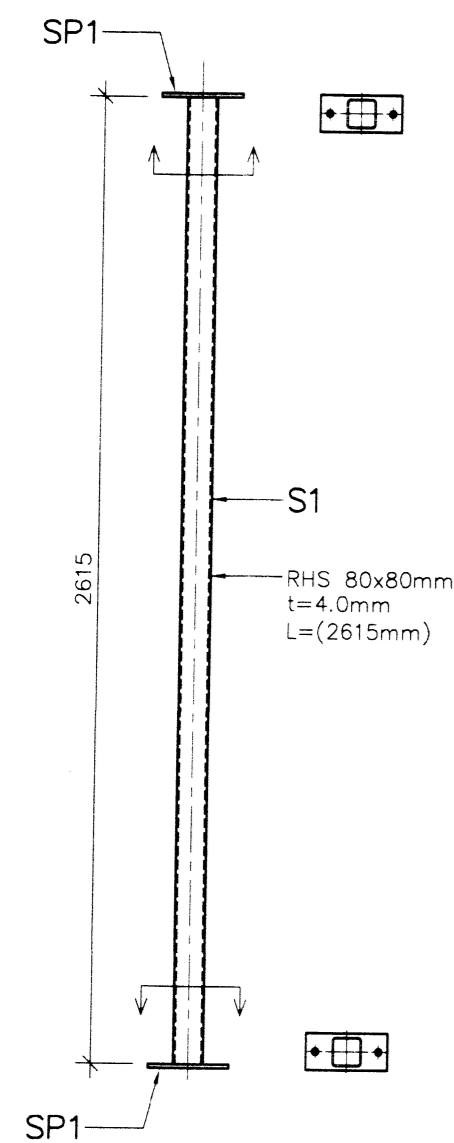


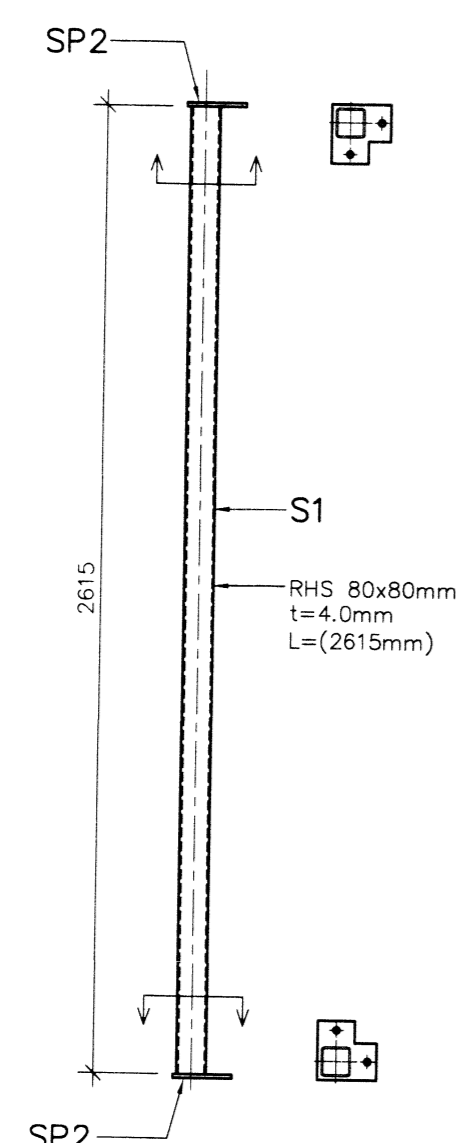
STÁLSÚLA S1 1:20

STÁLSÚLA S1: 2STK



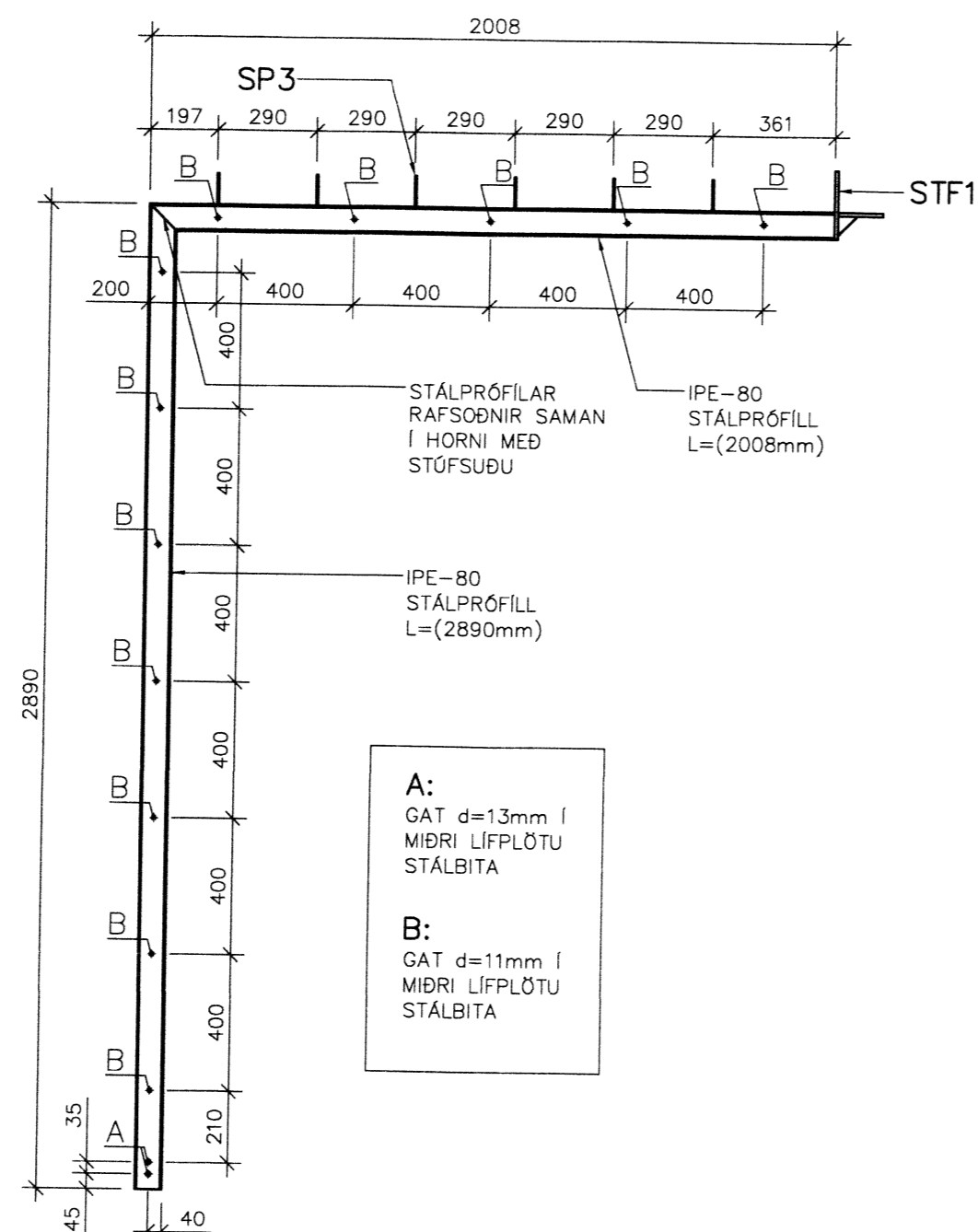
STÁLSÚLA S2 1:20

STÁLSÚLA S2: 1STK



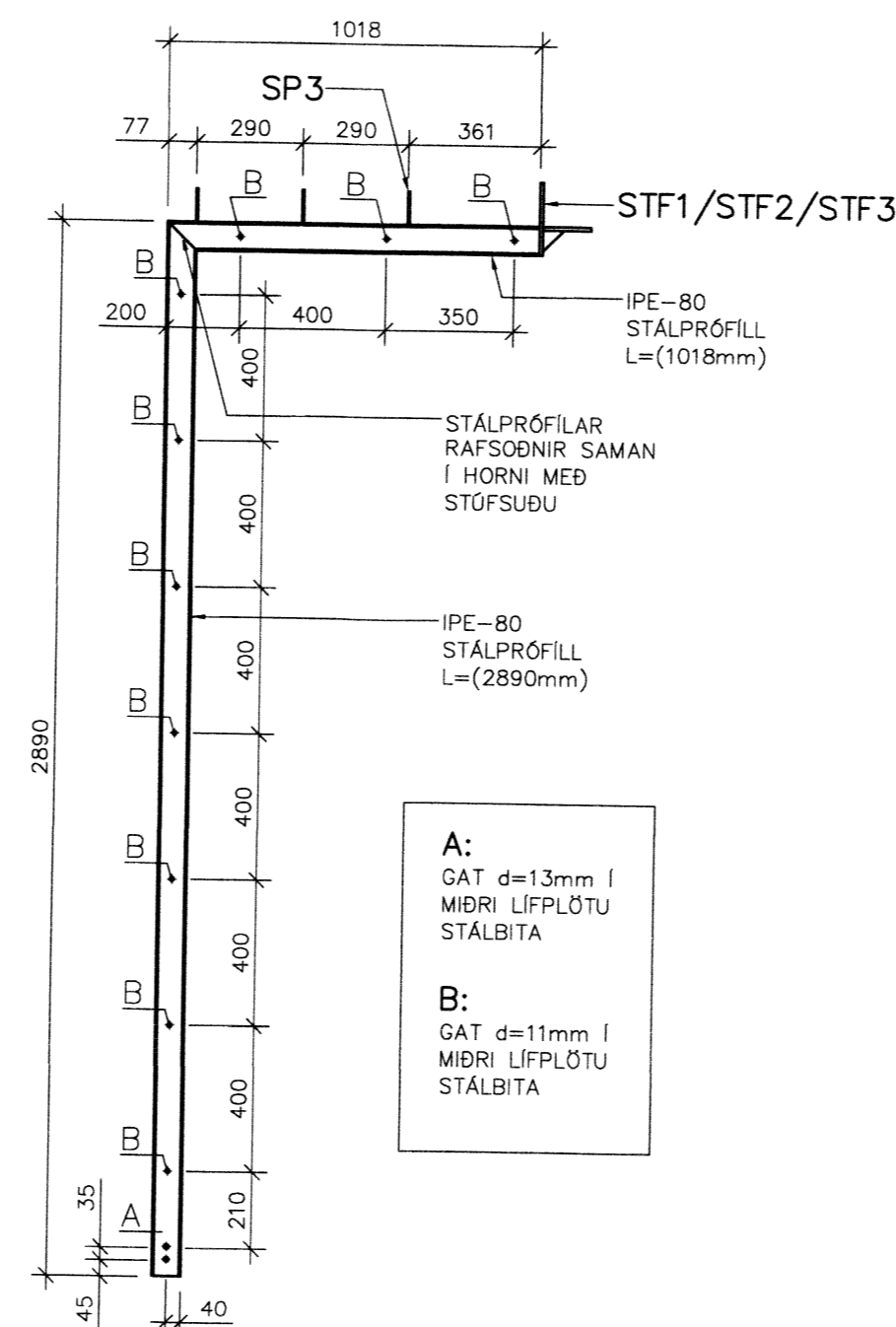
STÁLRAMMI 1 1:20

STÁLRAMMI 1 MEÐ STF1: 2STK



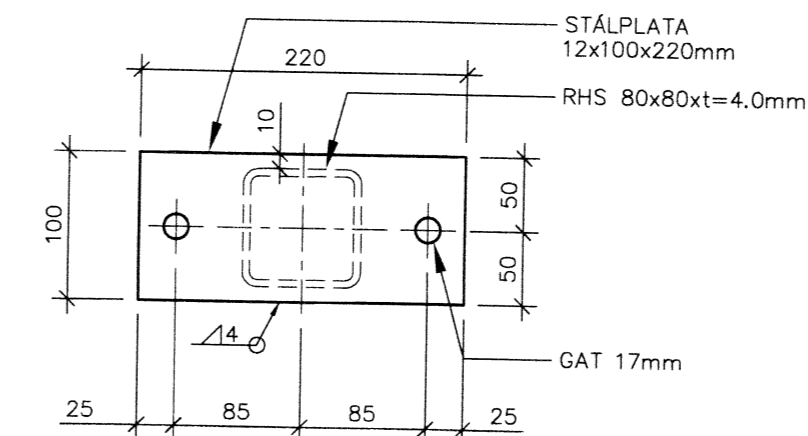
STÁLRAMMI 2, 2* OG 2 1:20**

STÁLRAMMI 2 MEÐ STF1: 4STK
STÁLRAMMI 2* MEÐ STF2: 3STK
STÁLRAMMI 2** MEÐ STF3: 1STK



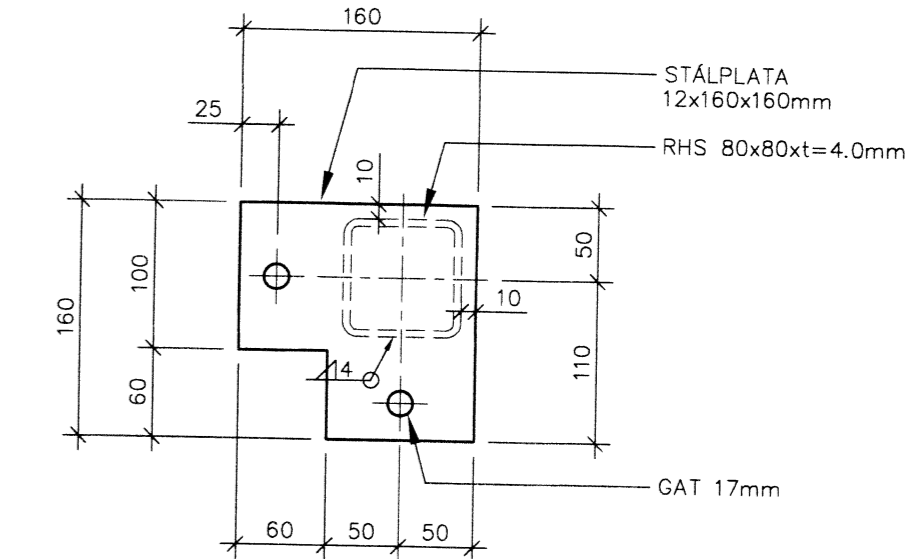
STÁLPLATA SP1 1:5

STÁLFFESTING SP1: 4 STK



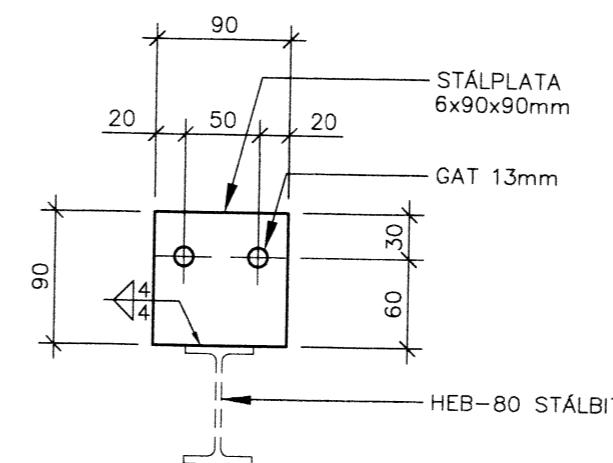
STÁLPLATA SP2 1:5

STÁLFFESTING SP2: 2 STK



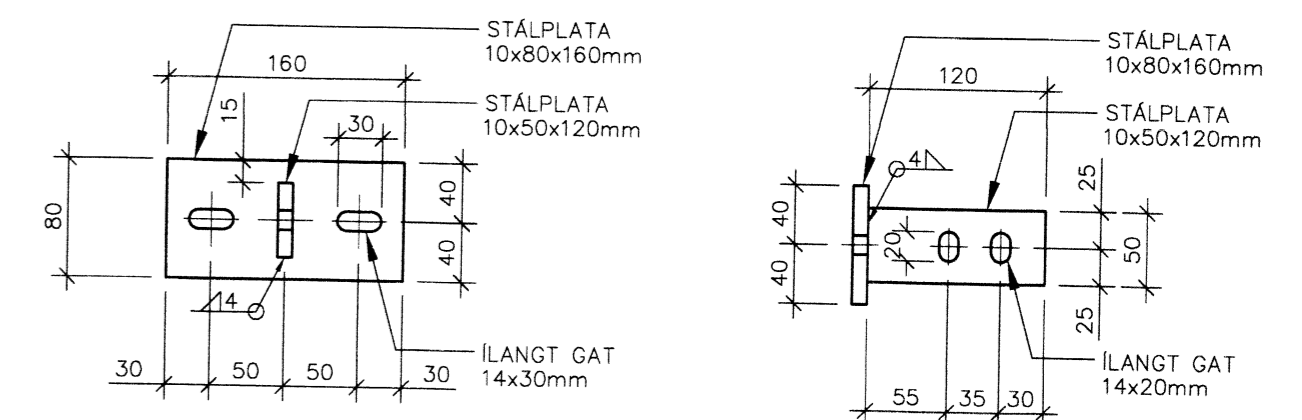
STÁLFFESTING SP3 1:5

STÁLFFESTING SP3: 36 STK



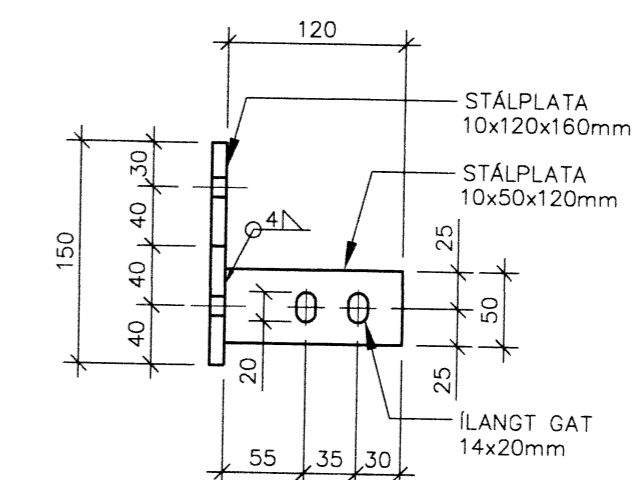
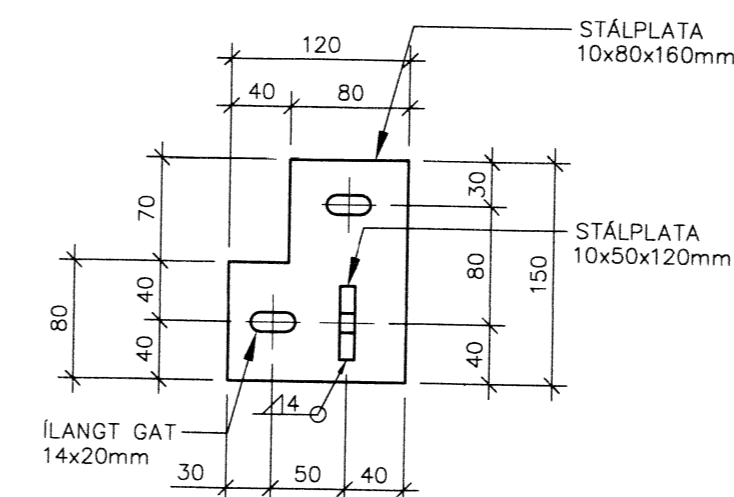
STÁLPLATA SP4 1:5

STÁLFFESTING SP4: 9 STK



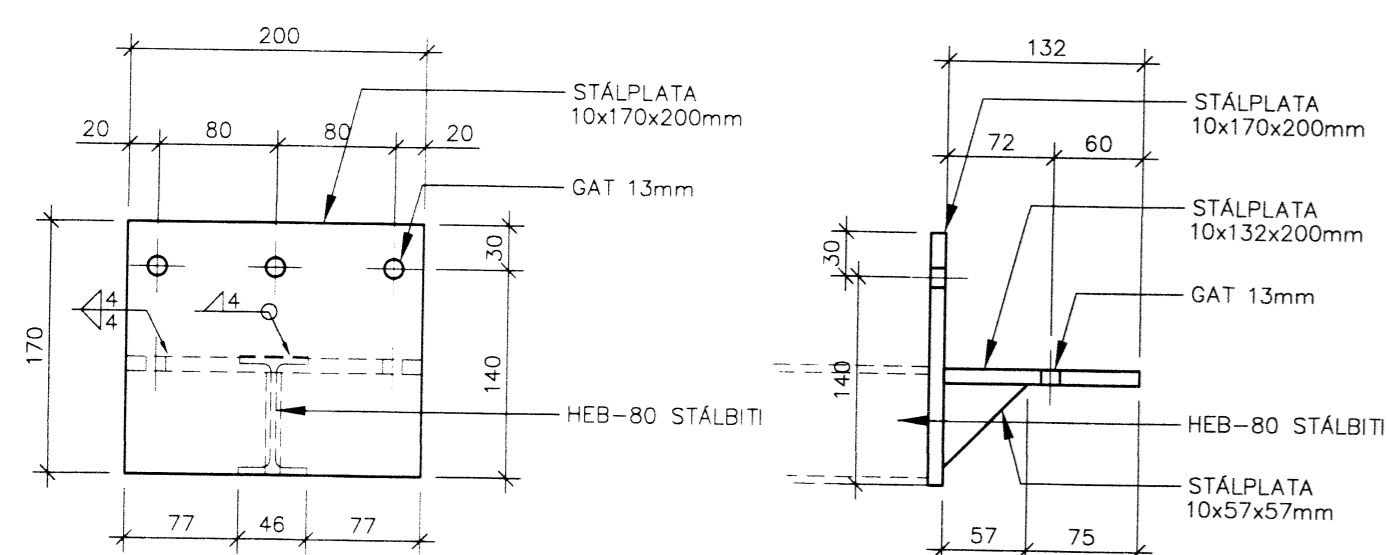
STÁLPLATA SP5 1:5

STÁLFFESTING SP5: 1 STK



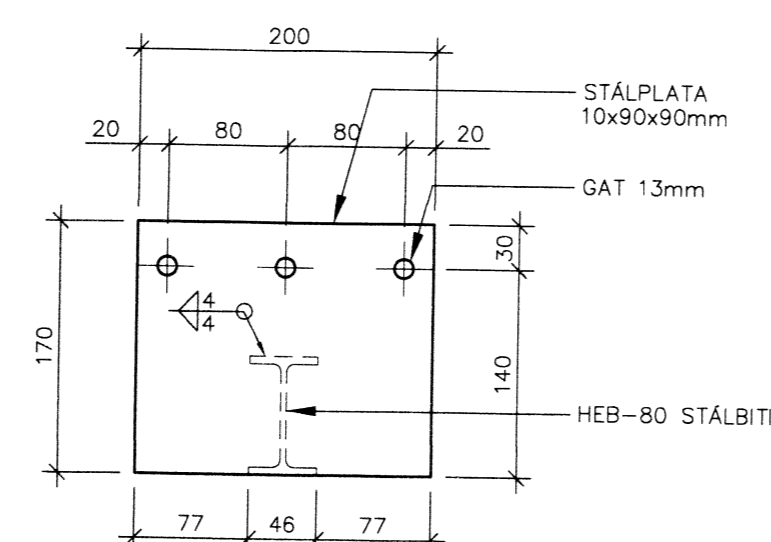
STÁLFFESTING STF1 1:5

STÁLFFESTING STF1: 6 STK



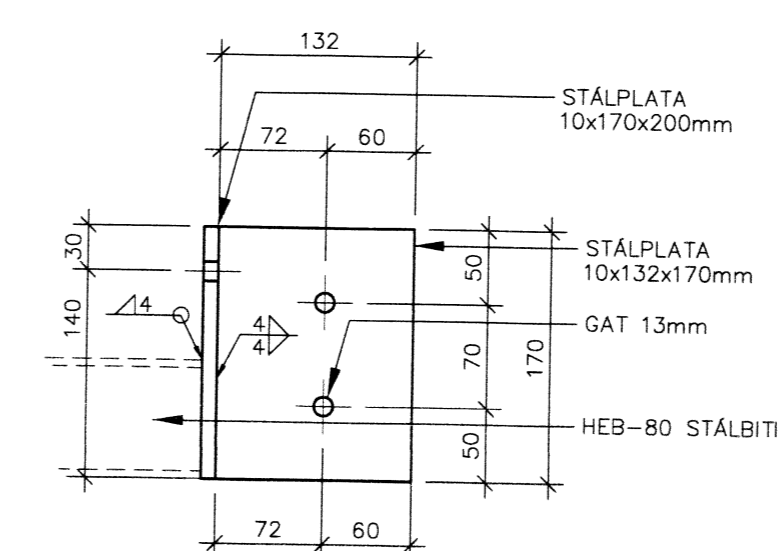
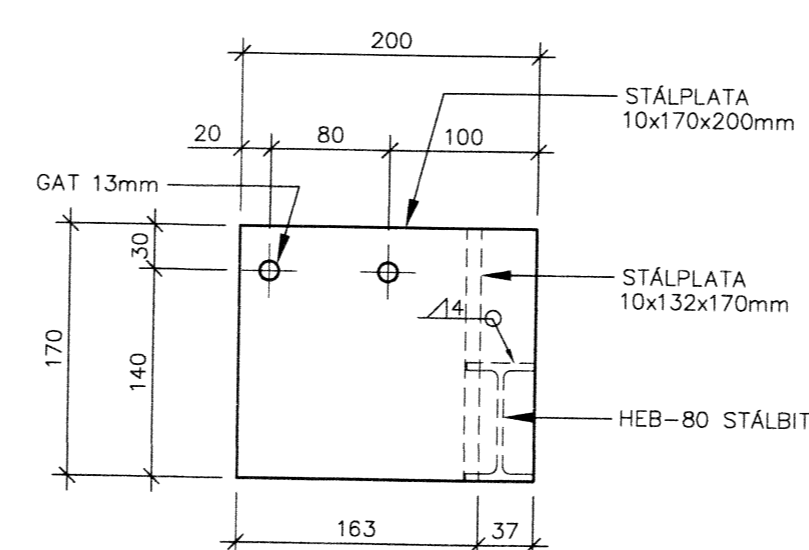
STÁLFFESTING STF2 1:5

STÁLFFESTING STF2: 3 STK



STÁLFFESTING STF3 1:5

STÁLFFESTING STF3: 1 STK



TILVÍSANIR

- ALMENNAR SKÝRINGAR SJÁ TEIKN. NR. 100
- TIMBURPALLUR, GRUNNMYND SJÁ TEIKN. NR. 102
- ÞAKVIRKI, GRUNNMYND SJÁ TEIKN. NR. 103
- SKYGGNI, GRUNNMYND SJÁ TEIKN. NR. 105

FRÁGANGUR ÞAK- OG ÚTVEGGJA SJÁ TEIKN. ARKITEKTS

NEDRA APAVATN 3 - BLÁSKÓGABYGGÐ - LNR: 169317

SUMARHÚS	REIKN. IB	MÁÍ 2015
BURÐARVIRKI - STÁLVIKRI	TEIKN. IB	MÁÍ 2015
STÁLSÚLUR SI-S2 OG STÁLRAMMAR 1-3	YFIRF. IB	MÁÍ 2015

VIK	VERKFRÆÐISTOFAN VIK EHF	KVARÐI: 1.20.15	ÚTG. DAGS: 10.05.2016
	LAUGAVEGUR 164. 2H. TH. 105 REYKJAVÍK	VERK: 1507	BL. NR. 108
	SÍMI/FAX: 552-4956 GSM: 897-4956	SAMP:	
	KT: 461297-2389. NETF: VIK@SHOLF.IS	KT: 081154-2669	1507-108.DWG

BR. DAGS. BREYTING

8263