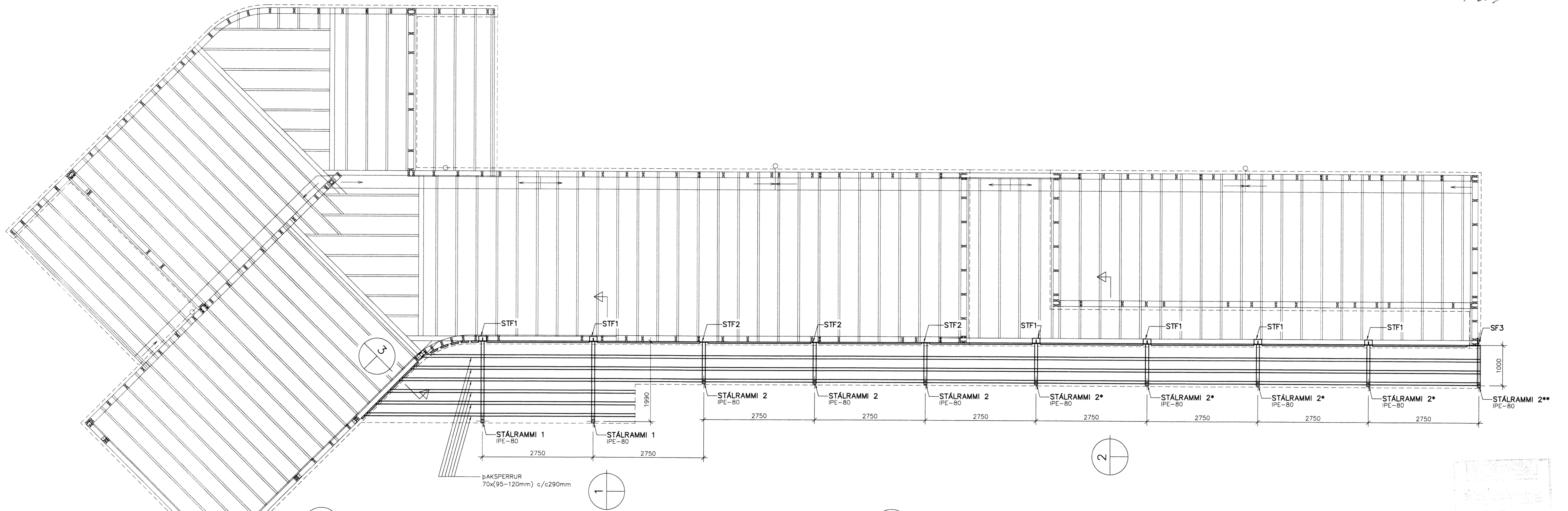


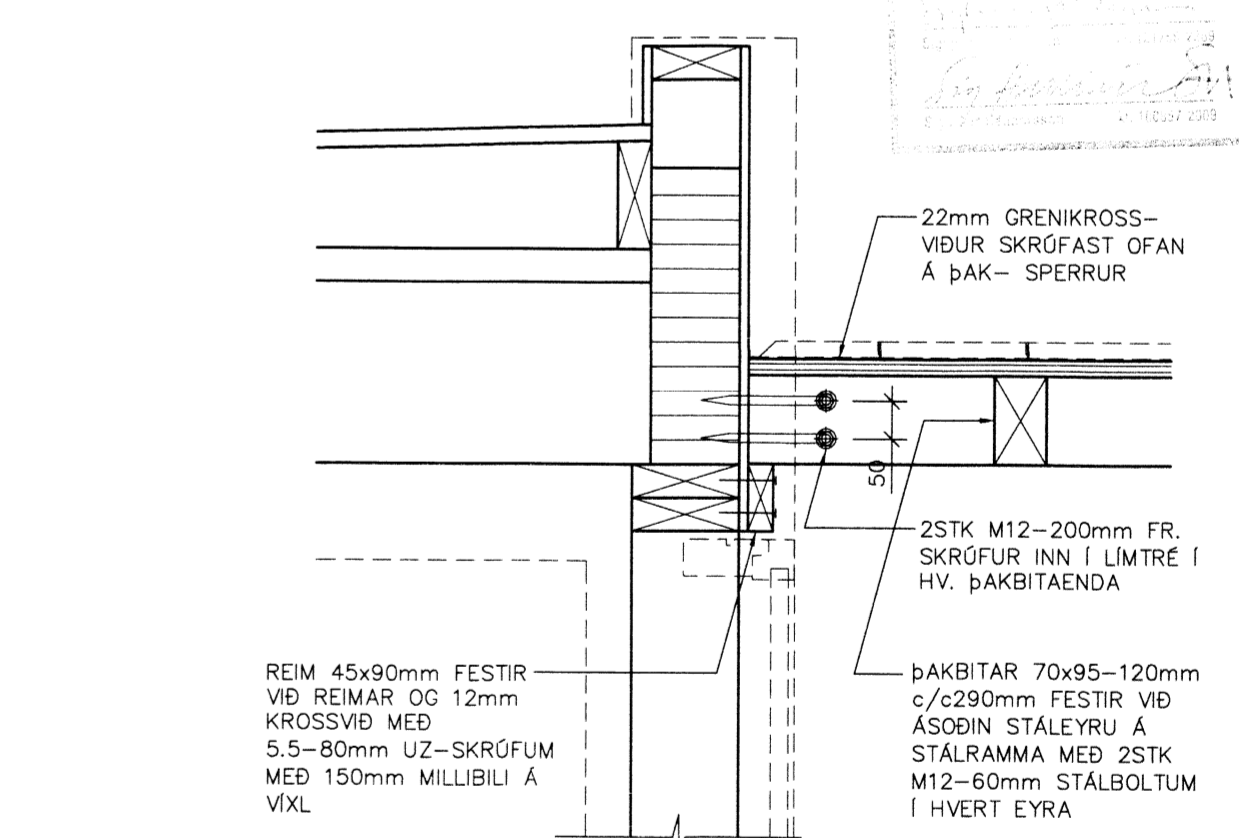
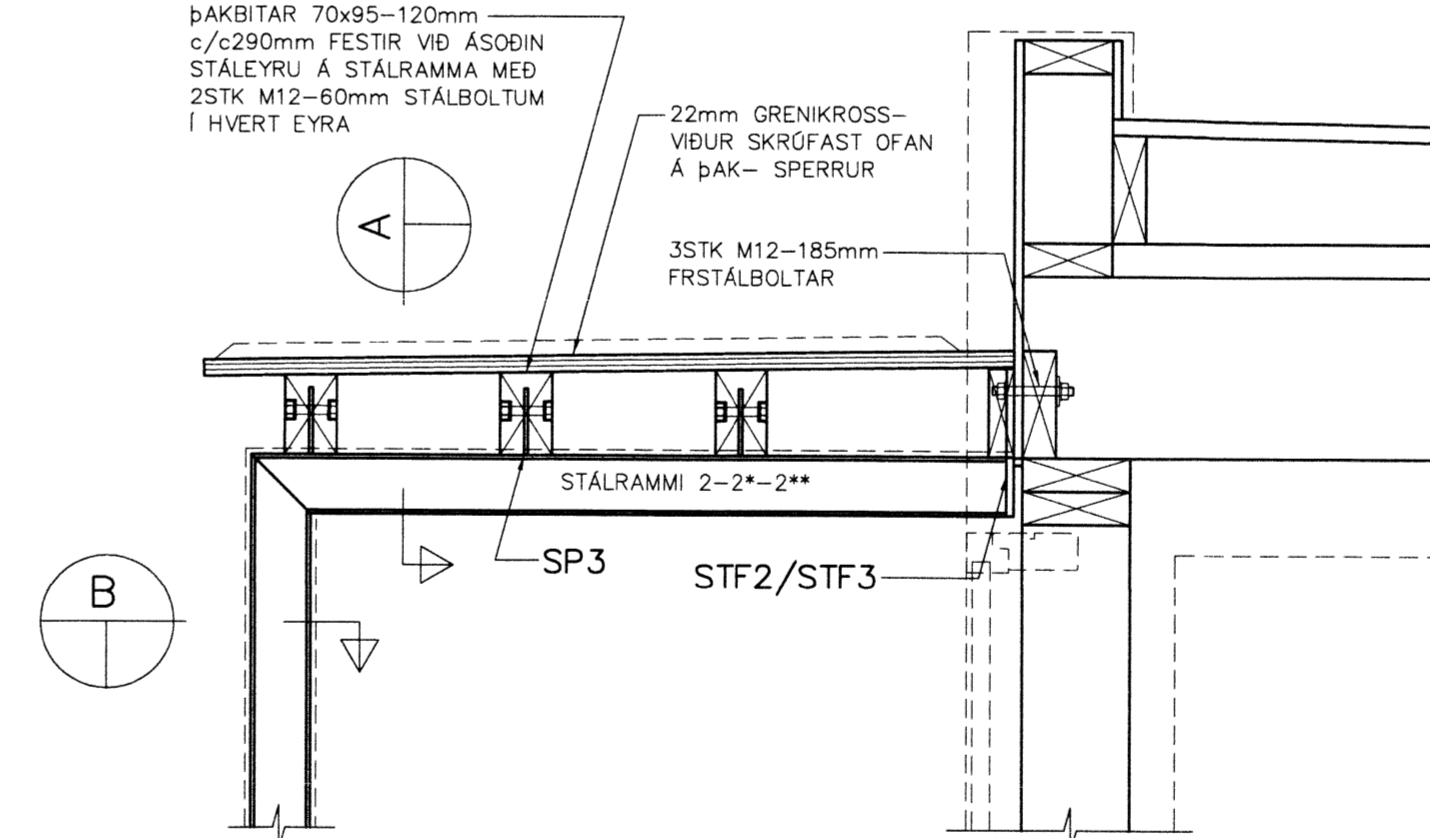
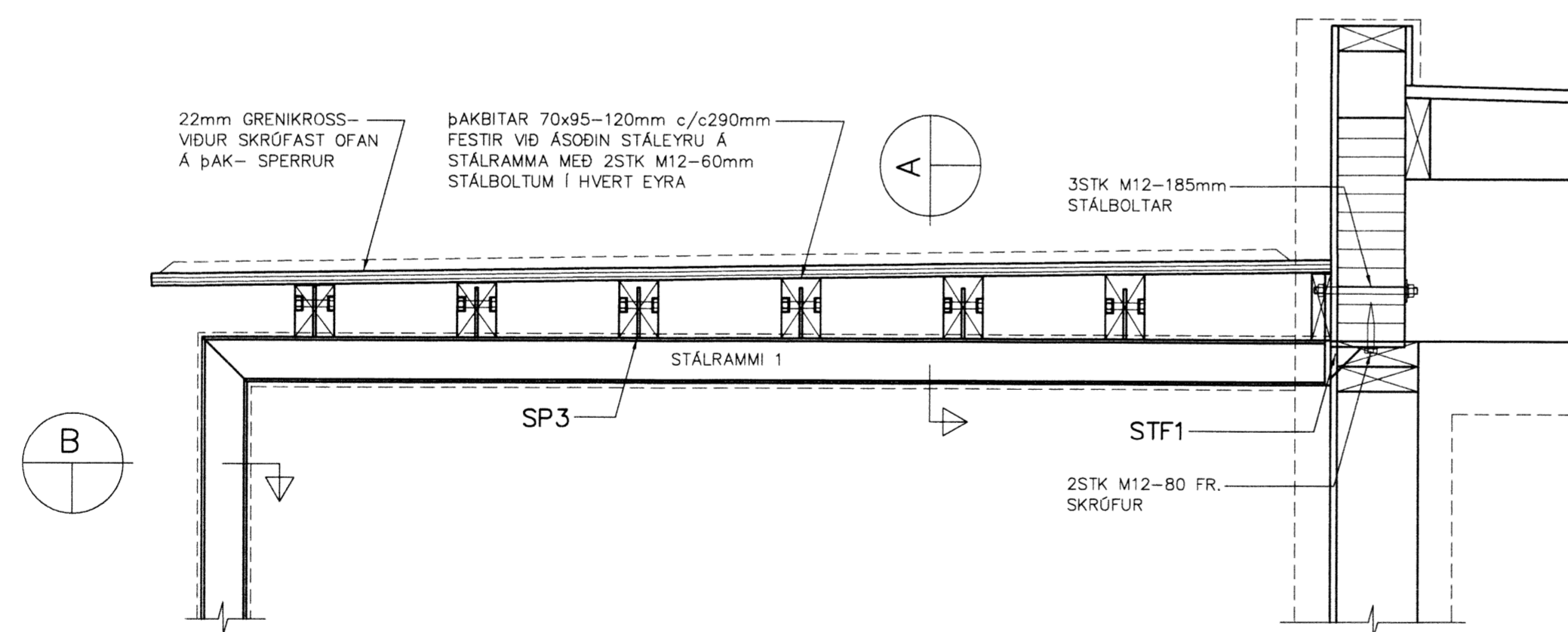
Handwritten signature



1 SNIÐ 1:10

2 SNIÐ 1:10

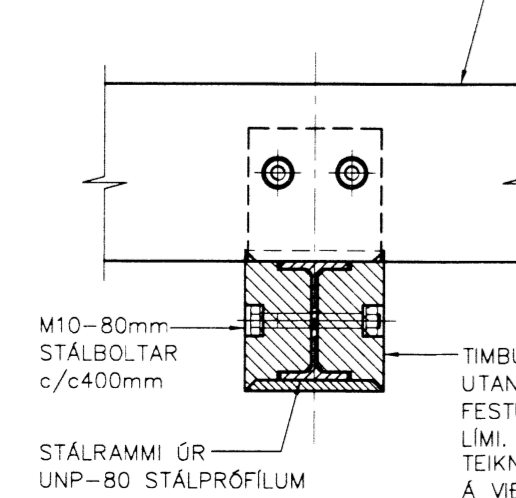
3 SNIÐ 1:10



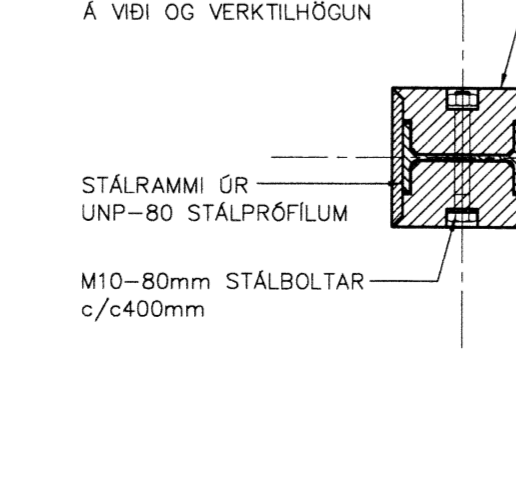
A SNIÐ 1:5

B SNIÐ 1:5

ÞAKBITAR 70x95-120mm c/c290mm FESTIR VID ÁSODIN STÁLEYRU Á STÁLRAMMA MED 25TK M12-60mm STÁLBOLTUM Í HVERT EYRA



TIMBUR ÓR HARÐVÍDI SETTUR UTAN UM STÁLRAMMA OG FESTUR MED STÁLBOLTUM OG LÍMI. SJÁ NÁNARI ÓTFERSLU Á TEIKNINGUM ARKITEKTA UM VAL Á VÍÐI OG VERKTILHÖGUN



NEGLING ÞAKKLÆÐNINGAR:

22mm GRENIKROSSVIDUR SKRÓFAST Á ÞAKBITA OG MED 5x55mm HEIT.GALV. UZ.SKRÓFUM MED 120mm MILLIBILI

TILVÍSANIR

- ALMENNAR SKÝRINGAR SJÁ TEIKN. NR. 100
- TIMBURPALLUR, GRUNNMYND SJÁ TEIKN. NR. 102
- ÞAKVIRKI, GRUNNMYND SJÁ TEIKN. NR. 103
- STÁLFESTINGAR STF1-STF3, STÁLRAMMAR 1-2 SJÁ TEIKN. NR. 108

FRÁGANGUR ÞAK-OG ÓTVEGGJA SJÁ TEIKN. ARKITEKTS

NEDRA APAVATN 3 - BLÁSKÓGABYGGÐ - LNR: 169317			
SUMARHÚS	REIKN.	IB	DES 2015
BURÐARVIRKI - SKYGGNI	TEIKN.	IB	DES 2015
GRUNNMYND OG SNIÐ 1-3	YFIRF.	IB	MÁI 2016
VERKFRÆÐISTOFAN VÍK EHF		KVARÐI:	1:50, 1:10, 1:5
LAUGAVEGUR 164, 2H.TH., 105 REYKJAVÍK		ÚTG. DAGS:	25.01.2016
SÍMIFAX 552-4958 GSM 897-4956		VERK:	1507 BL. NR. 105 BR. -
KT. 441297-2589 NETF. VÍK@SHOLF.IS		SAMP.	<i>Handwritten signature</i>
		KT.	081156-2889 1507-105.DWG

BR.	DAGS.	BRÆYTING
-----	-------	----------

8266