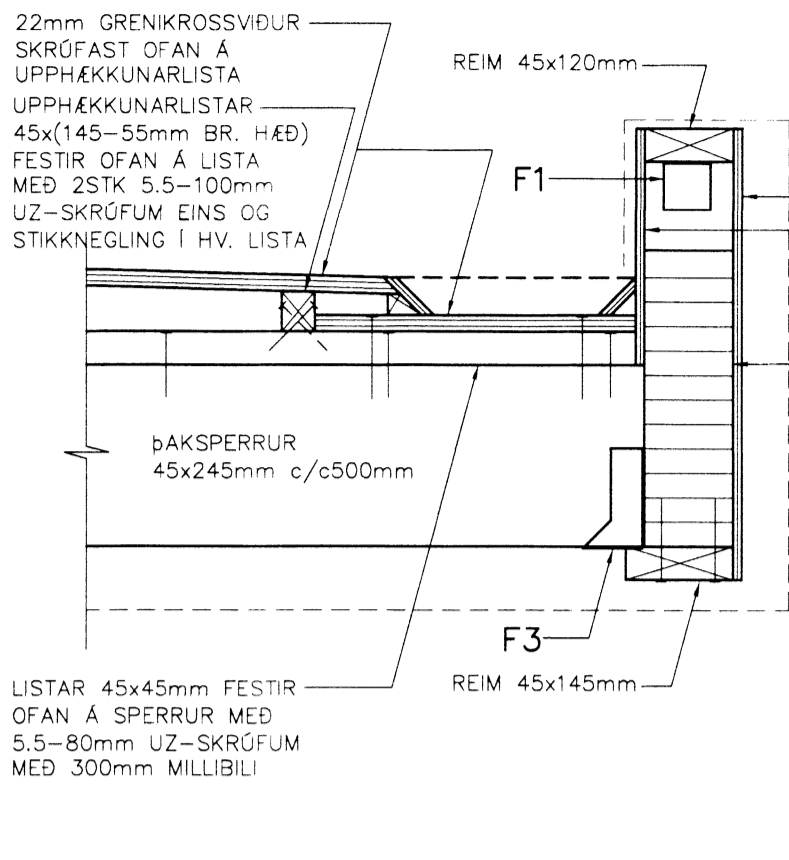
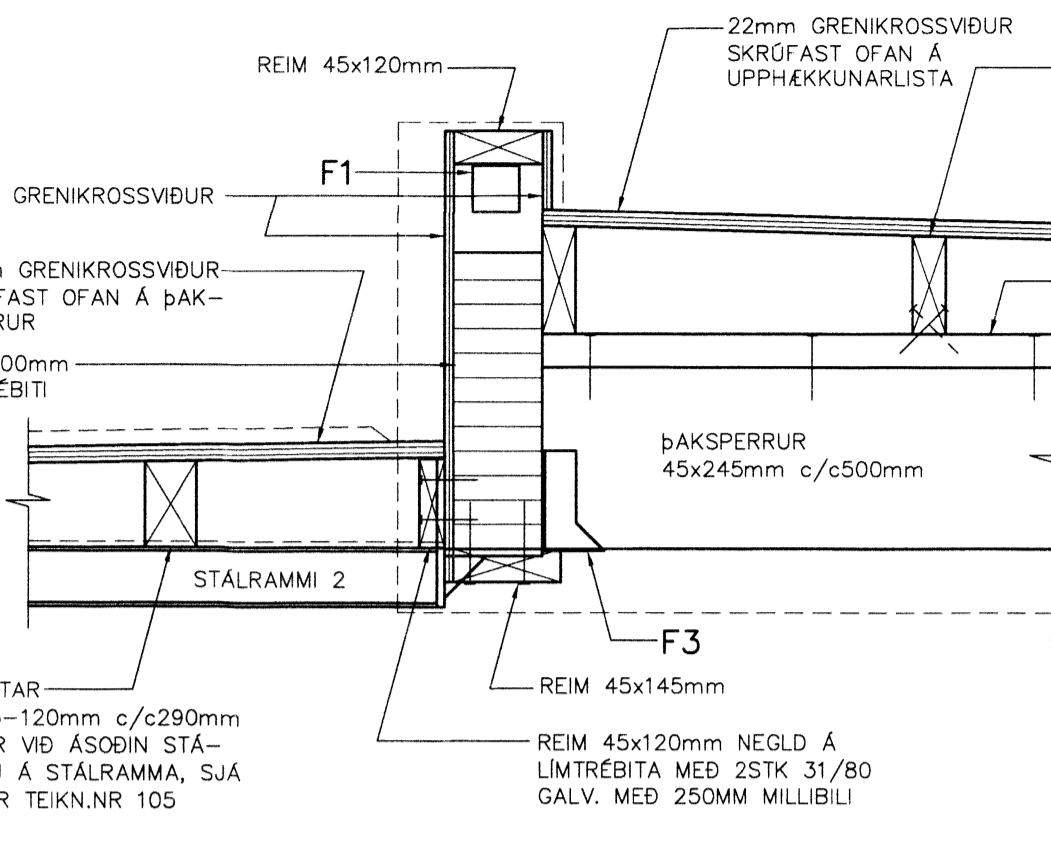


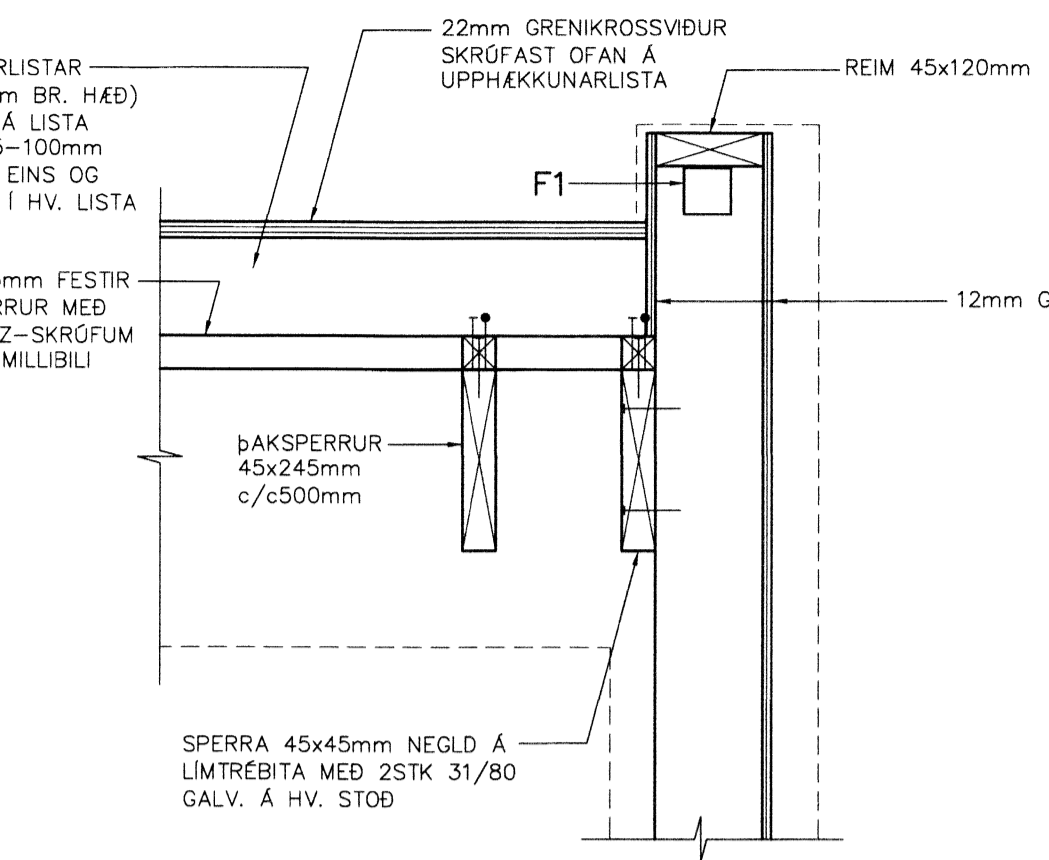
5 SNIÐ 1:10



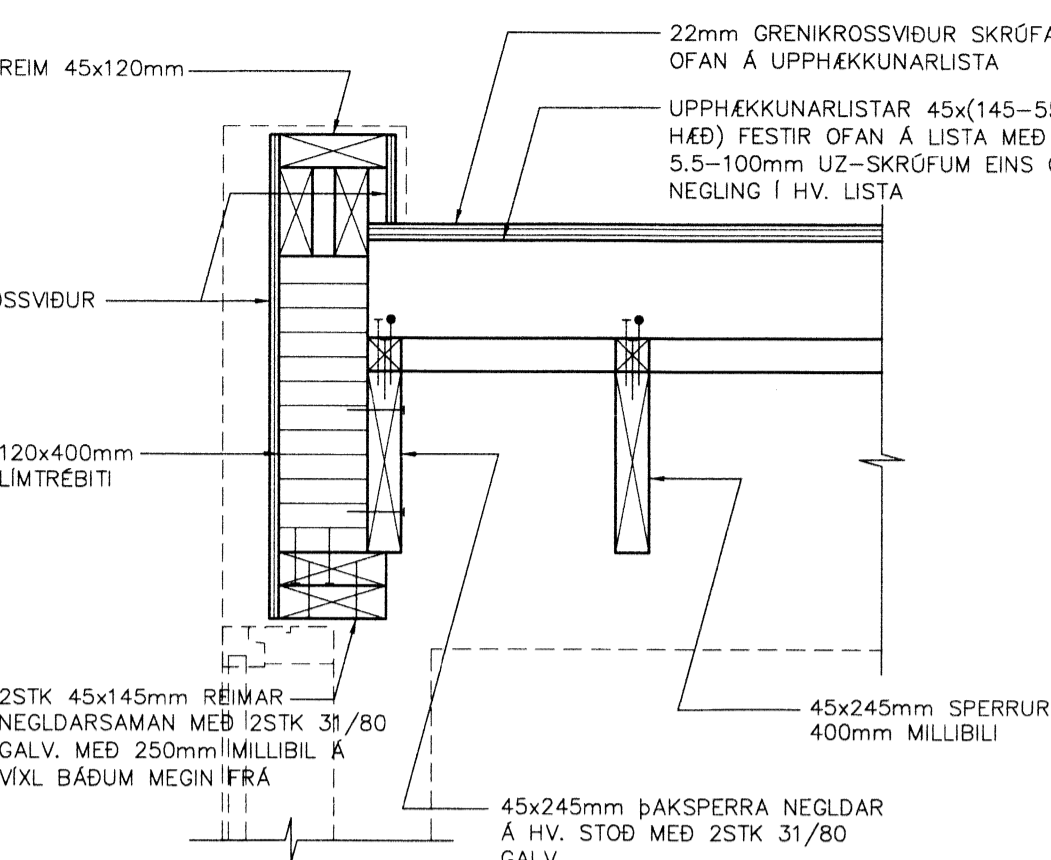
6 SNIÐ 1:10



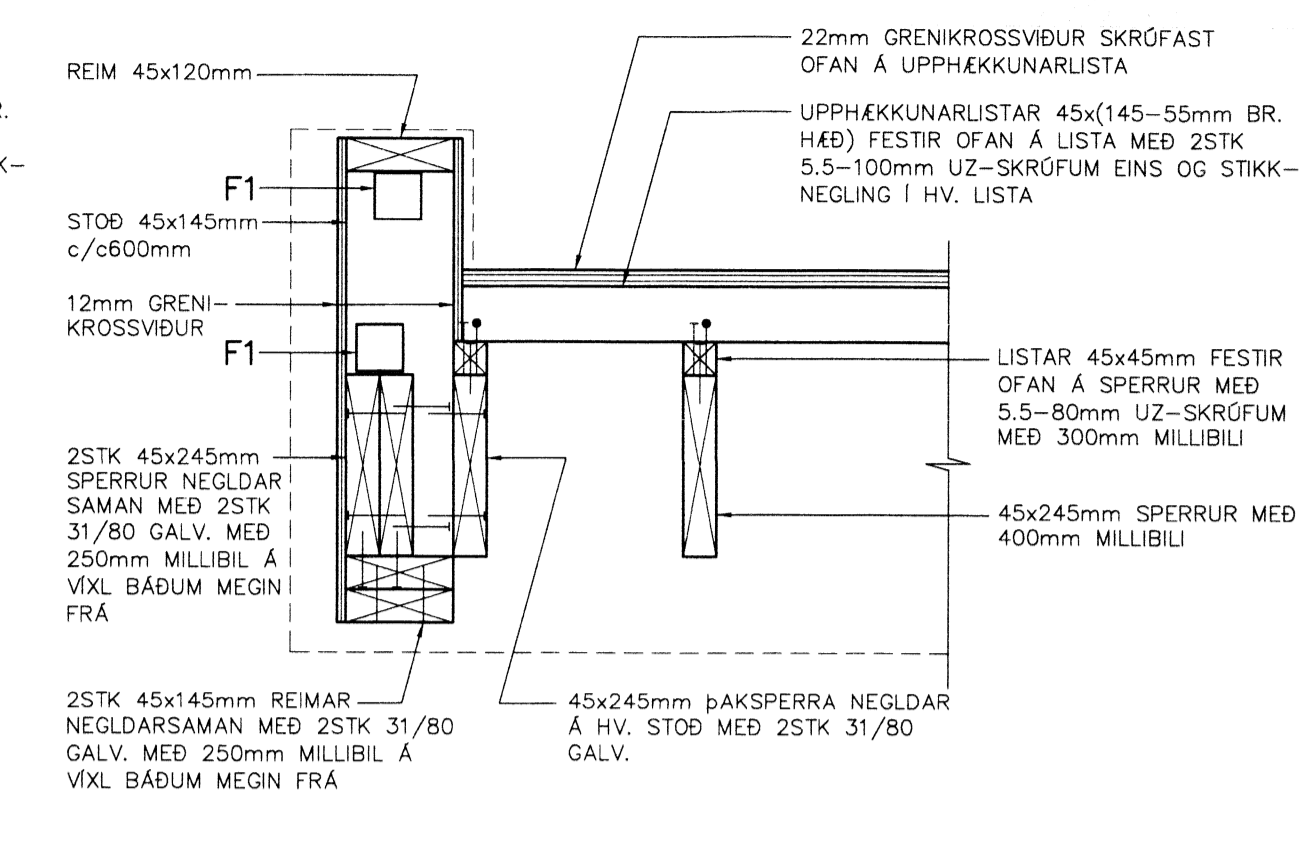
7 SNIÐ 1:10



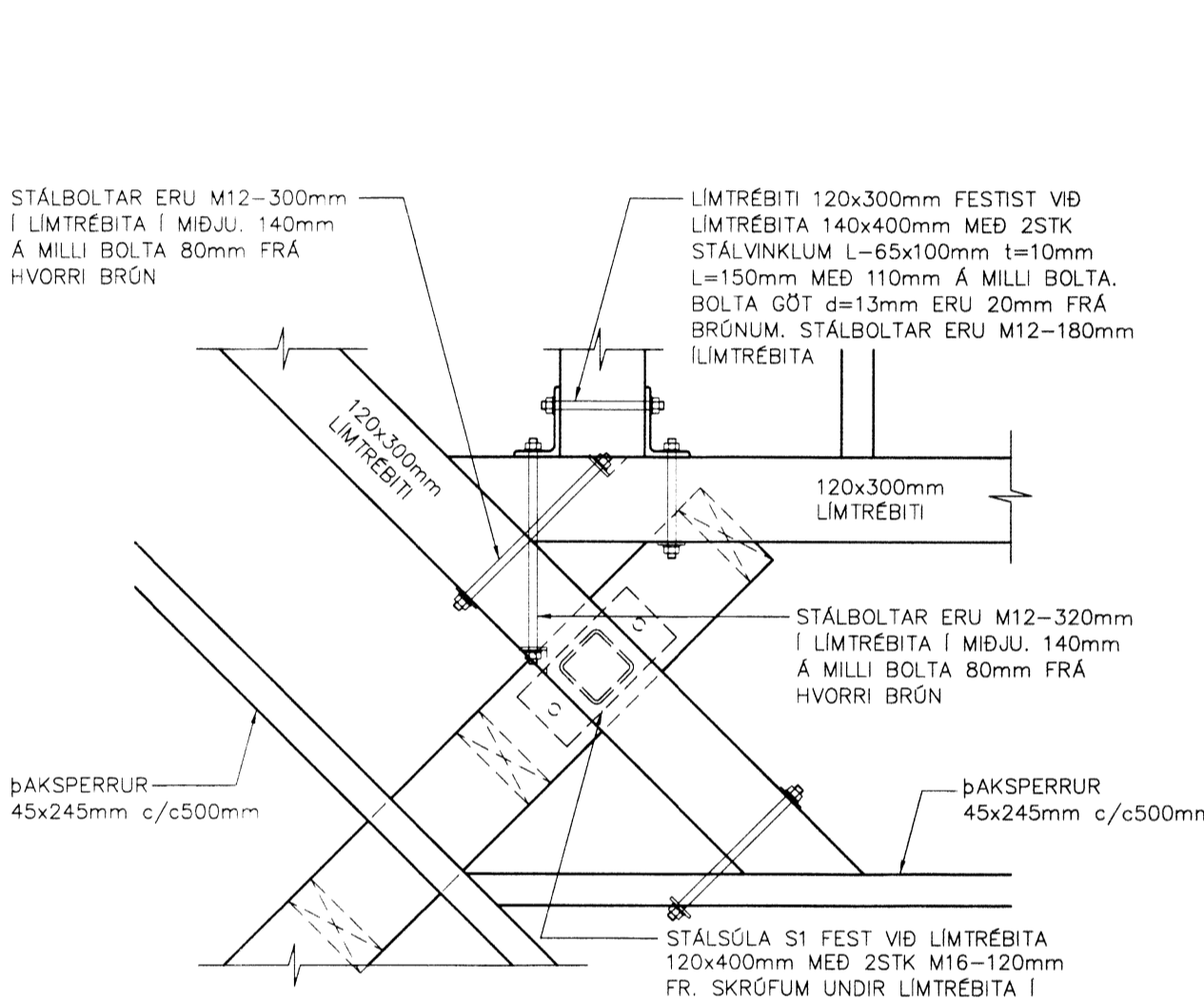
8 SNIÐ 1:10



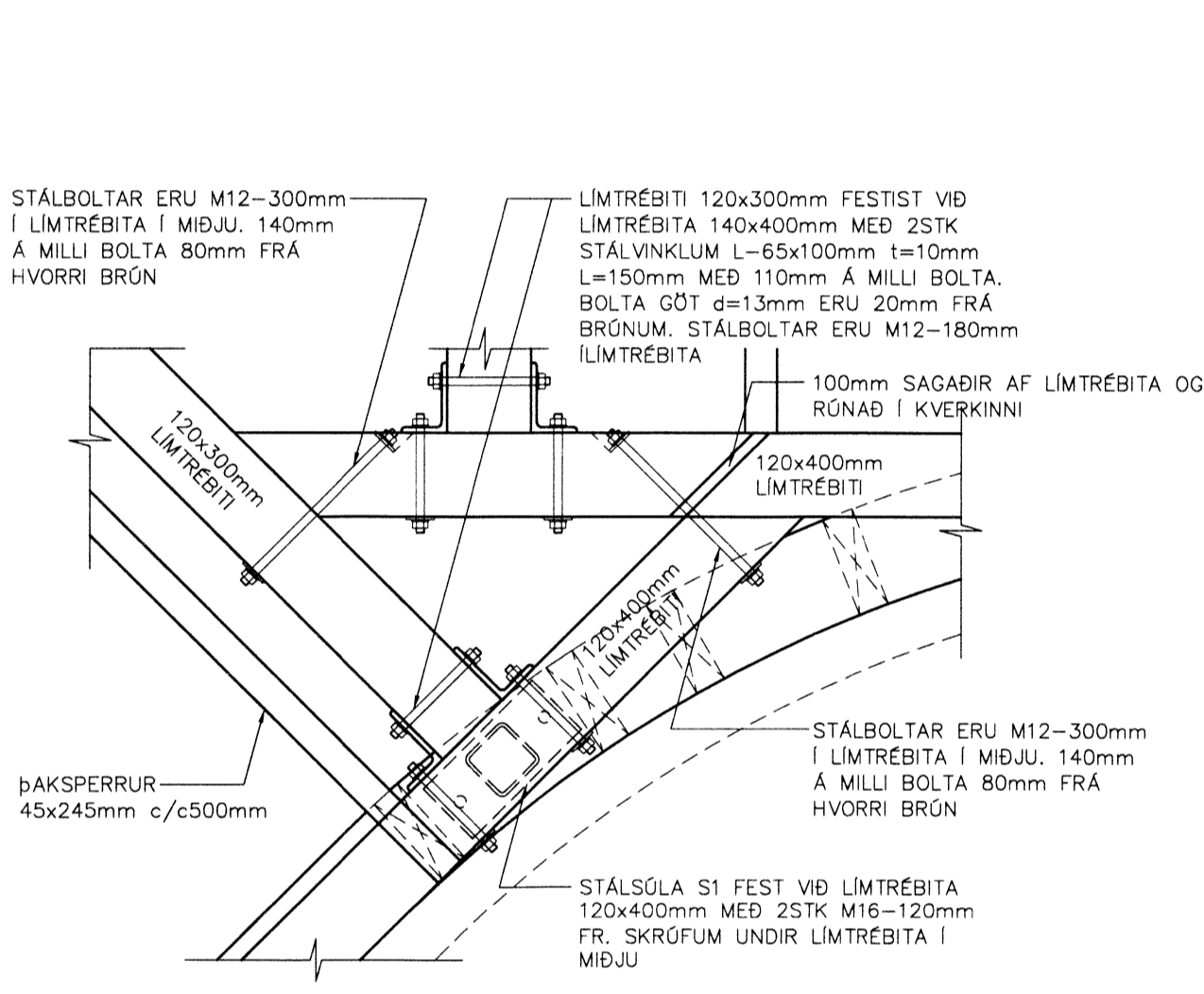
9 SNIÐ 1:10



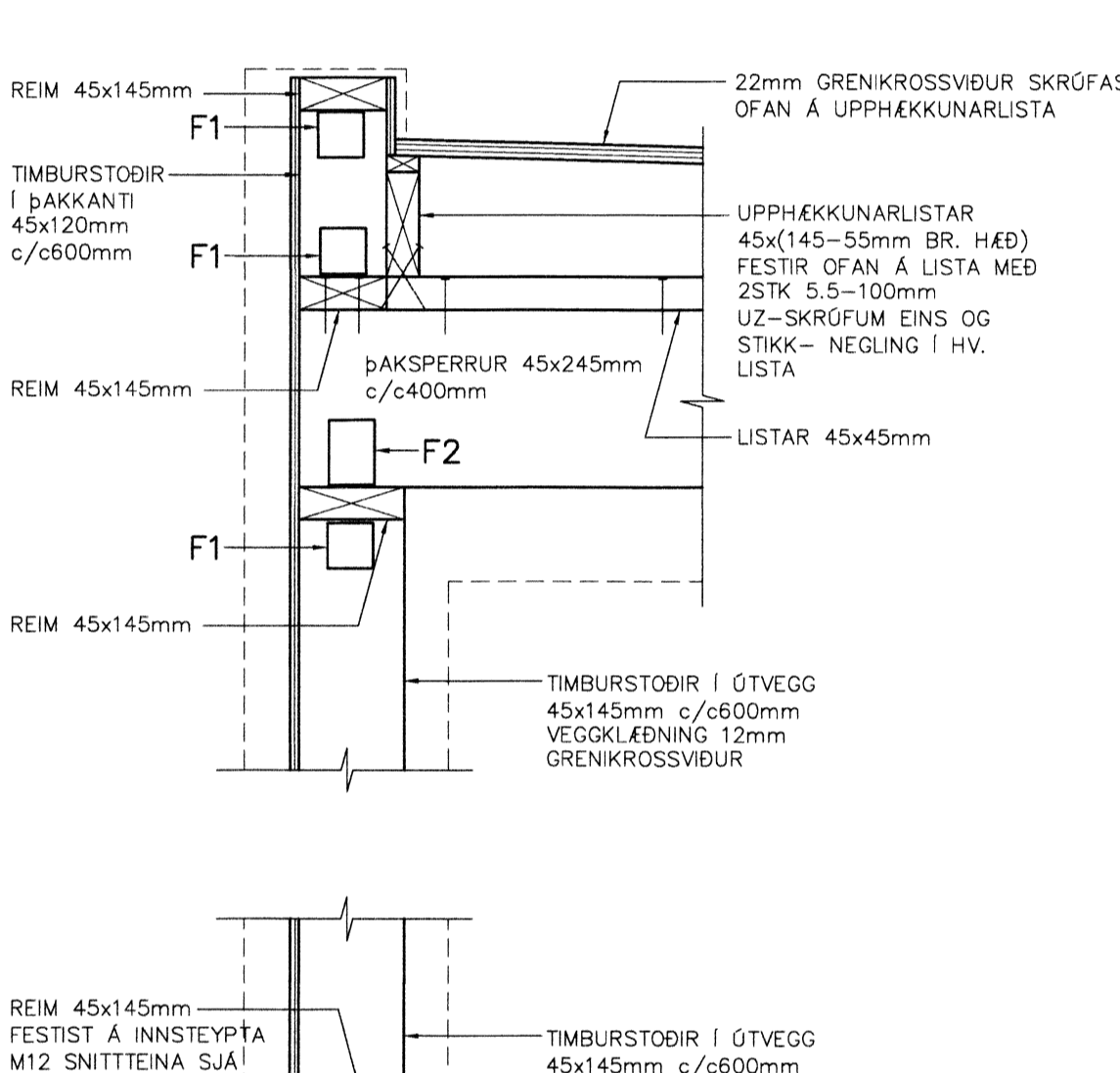
SM1 SÉRMYND 1:10



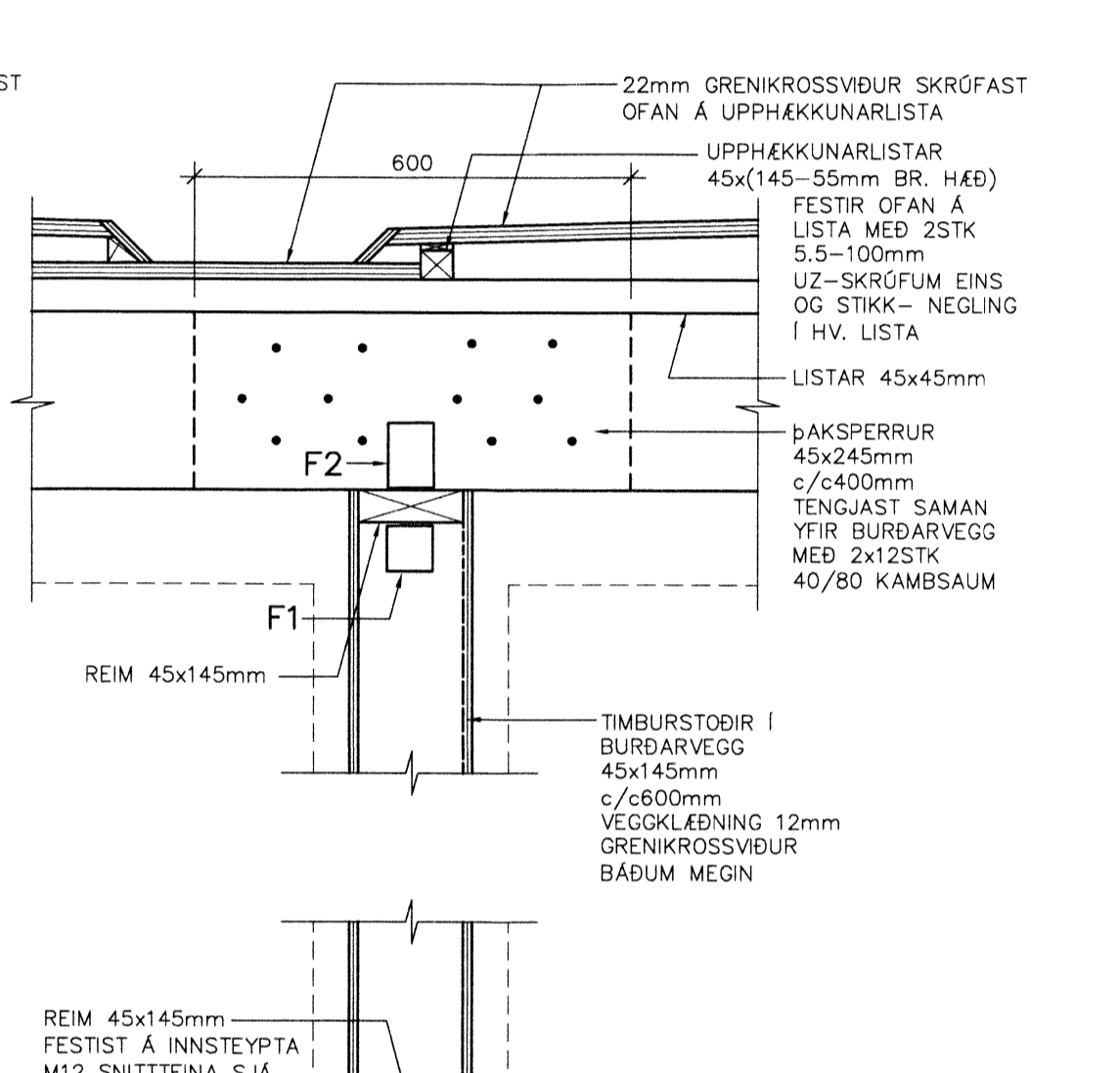
SM2 SÉRMYND 1:10



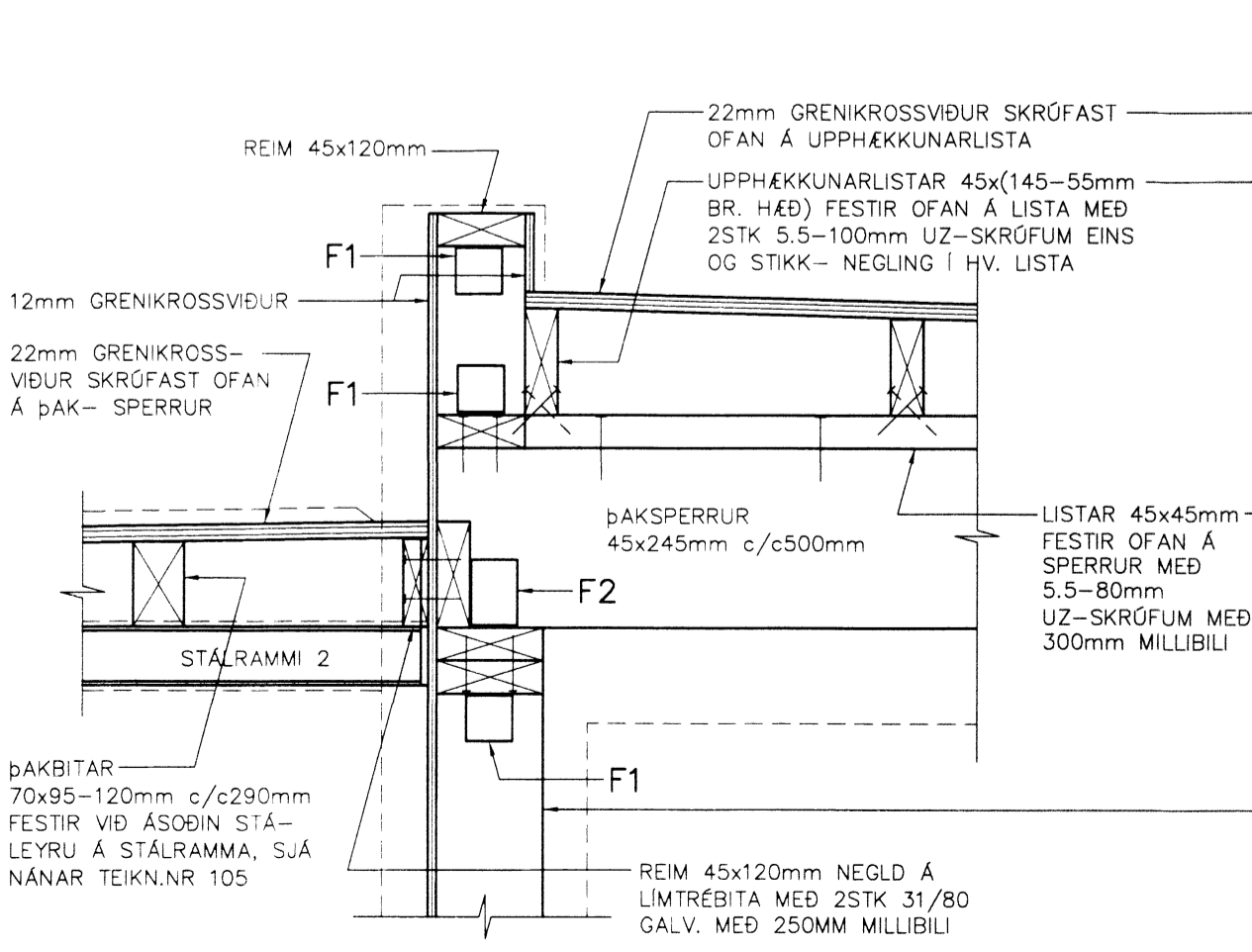
SM3 SÉRMYND 1:10



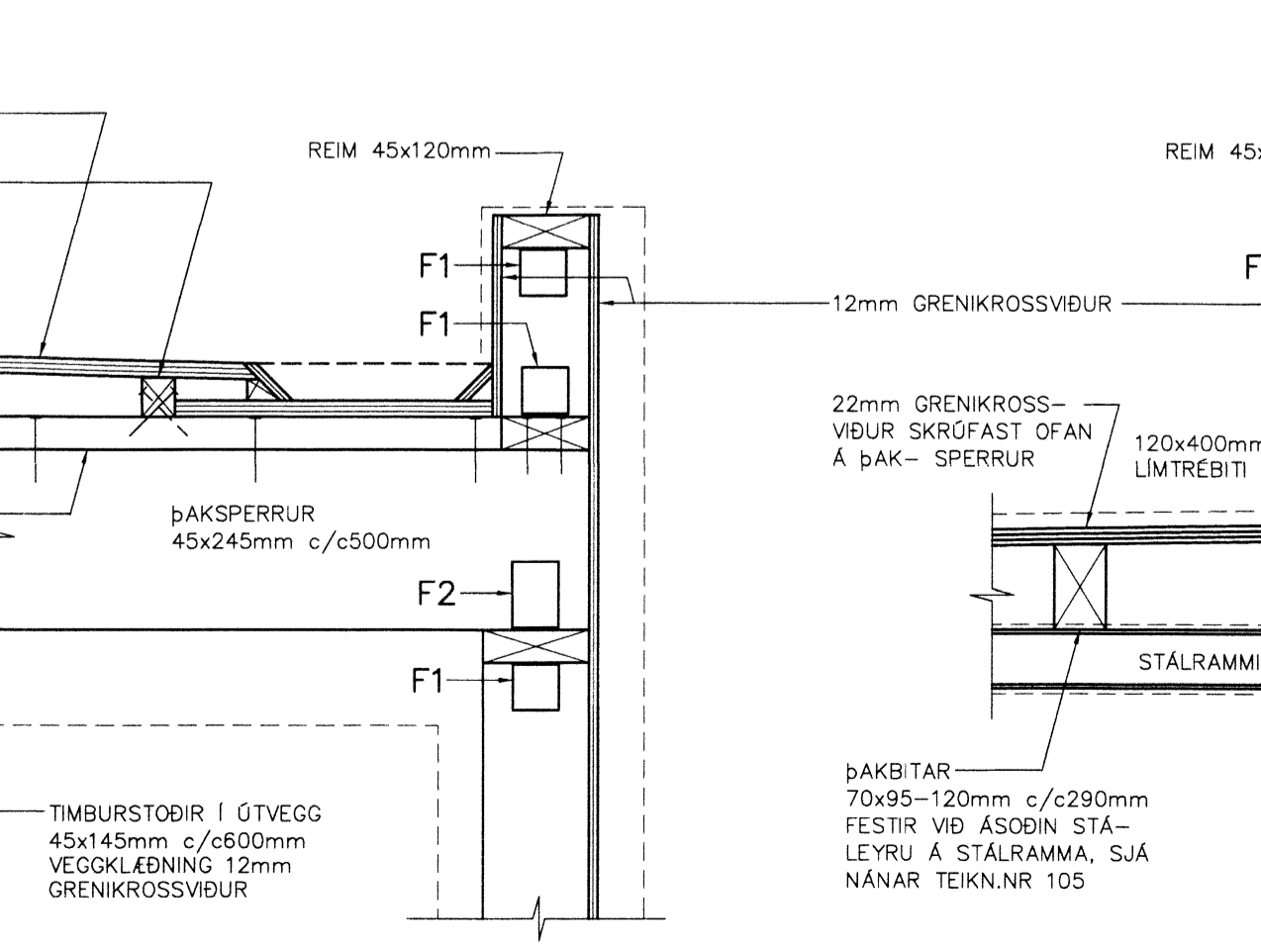
SM4 SÉRMYND 1:10



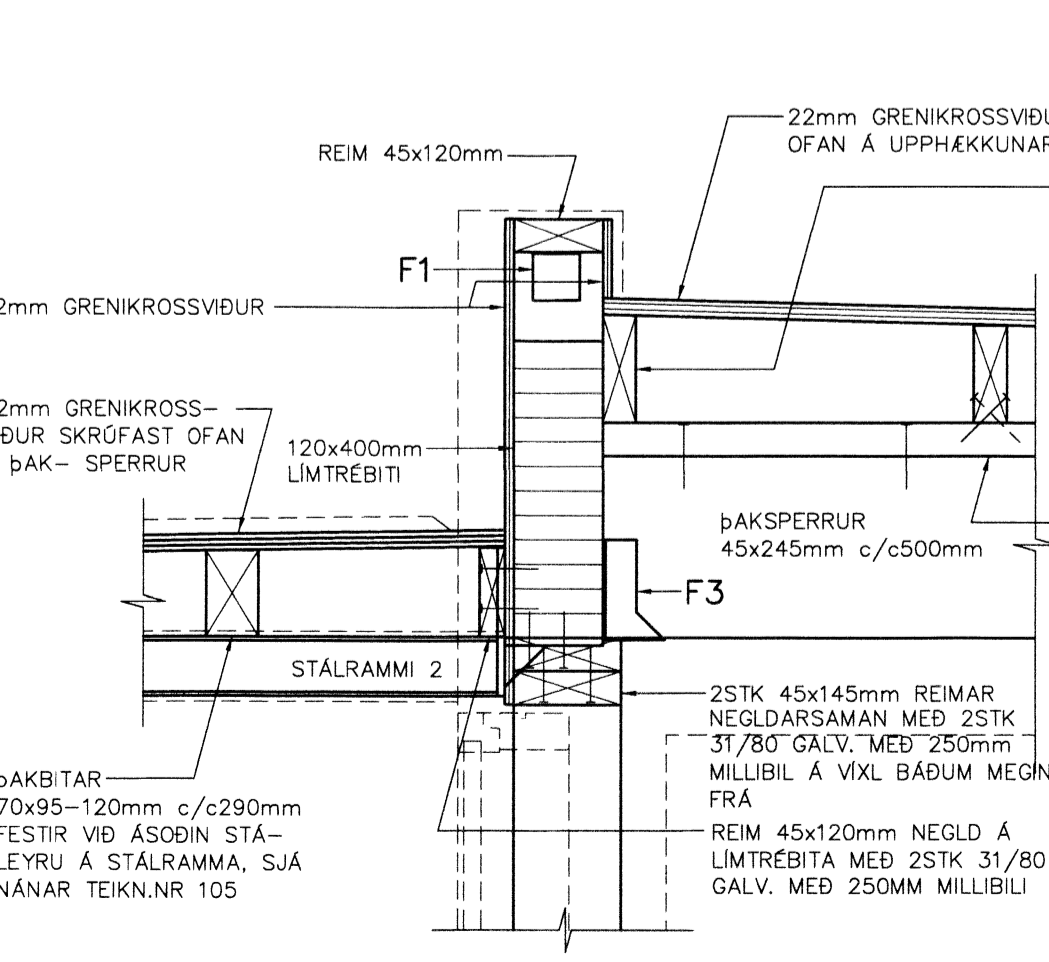
SM5 SÉRMYND 1:10



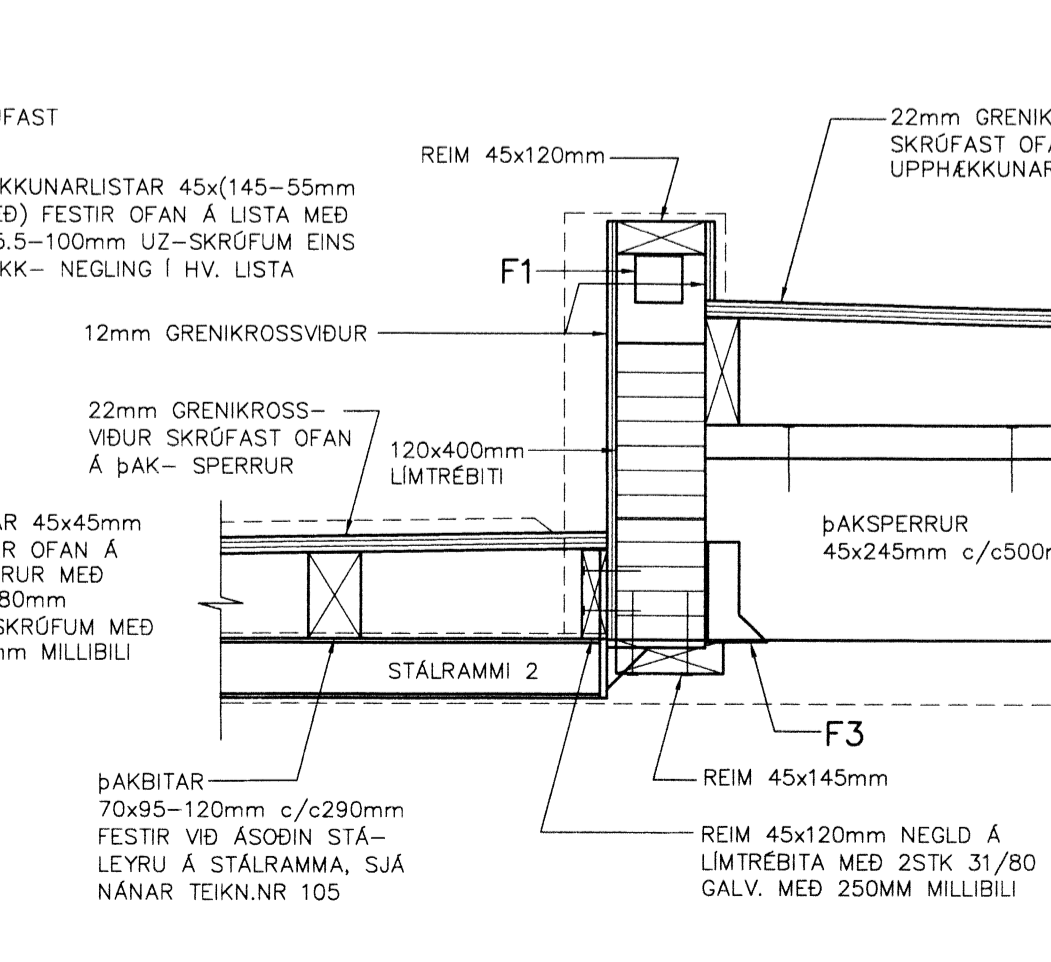
SM6 SÉRMYND 1:10



SM7 SÉRMYND 1:10



SM8 SÉRMYND 1:10



NEGLING ÞAKKLÆÐNINGAR: 22mm GRENIKROSSVÍÐUR SKRÓFAST Á ÞAKBITA OG Á UPPSTÖLUN MED 5x55mm HEIT-GALV. UZ-SKRÓFUM MED 120mm MILLIBILI

NEGLING VEGGKLÆÐNINGAR: 12mm GRENIKROSSVÍÐUR SKRÓFAST ALMENNT Á STODIR MED 4,5x45mm RYBFRUM UZ-SKRÓFUM MED 150mm MILLIBILI

NEGLING TVÖF. VEGGKLÆÐNINGAR: 12mm GRENIKROSSVÍÐUR SKRÓFAST ALMENNT Á STODIR MED 4,5x45mm RYBFRUM UZ-SKRÓFUM MED 70mm MILLIBILI

ÞAKFRÁGANGUR: FRÁGANGUR ÞAKS VERÐUR MED SARNAFIÐOK EDA SAMBÆRILEGT. FARA SKAL ALGERLEGA EFTIR FYRIRMÆLUM FRAMLIEBANDA OG NOTA FRÁGANGS- OG ÞÉTLAUSNIR SEM MÆLT ER MED AF HONUM. OFAN Á ÞAKDOK KOMA TÖNÞOKUR. TÖNÞOKUR ERU LAGÐAR Í TVEIMUR LÖGUM OG SKAL FYRRA LAGIÐ (GRENA HLIÐI) SINGA NIÐUR. Á MILLI LAGA SKAL SETJA MOLD MED ÁBURÐI (CA. 50mm LAGDYKTI) ÁSAMT STYRKJARNETI (GALVANISERAD MED MÖSKVASTERÐ 50x50mm)

SKÝRINGAR

ÖLL MÁL ERU Í MM. ÖLL MÁL OG KÓTAR INNAN SVIGA SKULU ATHUGAST NÁNAR Á STAÐNUM.

FESTINGAR:

BOLTAR, SKRÓFUR, STÁLFESTINGAR OG NAGLAR SEU HEITGALVANISERAÐAR. UNDIR ALLA BOLTANAUSA OG RÆR SEM LIGGJA AÐ TRÉ SKAL SETJJA SKIFUR MED ÞVERMÁL 3xd (d=ÞVERMÁL BOLTA). ÖLL NEGLING Í STÁLFESTINGAR ER MED 40/50 BMF KAMBSAUM EDA SAMSUV.

F1: 25TK STÁLVIKLAR (T.D. BMF TYPE 90 MED RIFI) NEGLING Í REIM ER 2x5STK (Í GÖT NÆST KVERKINNI EDA BEYGJU) NEGLING Í ÞAKBITA ER SÚ SAMAN EN Í YSTU GÖTIN.

F2: STÁLVIKLAR (T.D. BMF TYPE 60x60x2,5x60mm ÖR GATAPLÖTUM EDA SAMBÆRILEGT) NEGLING Í STODIR ERU 2x4STK (Í YSTU GÖTIN) OG NEGLING Í REIM ER SÚ SAMAN EN NÆST BEYGJU.

F3: BITASKÖR (T.D. BMF 45x136 NORMAL TYPE EDA SAMBÆRILEGT) NEGLING Í MED 2x3STK Í SPERRUR OG 2x4STK Í LÍMTREBITA.

TILVÍSANIR

- ALMENNAR SKÝRINGAR SJÁ TEIKN. NR. 100
TIMBURPALLUR, GRUNNMYND SJÁ TEIKN. NR. 102
ÞAKVIRKI, GRUNNMYND SJÁ TEIKN. NR. 103
STÁLFESTINGAR, STÁLSÓLUR S1-S2 OG STÁLRAMMAR 1-2 SJÁ TEIKN. NR. 108

FRÁGANGUR ÞAK- OG ÖTVEGGJA SJÁ TEIKN. ARKITEKTS

NEÐRA APAVATN 3 - BLÁSKÓGABYGÐ - LNR: 169317

Table with columns: SUMARHÚS, BURÐARVIRKI - ÞAKVIRKI, SNIÐ 5-10 OG SÉRMYNDR SMI-SM8, REIKN. IB, DES 2015, TEIKN. IB, DES 2015, YFIR. IB, DES 2015

VIK VERKFRÆÐISTOFAN VIK EHF LAUGAVEGUR 184, 2H TH, 105 REIÐJAVIK SÍMI/FAX: 552-4956 GSM: 897-4956 KT: 08156-2559