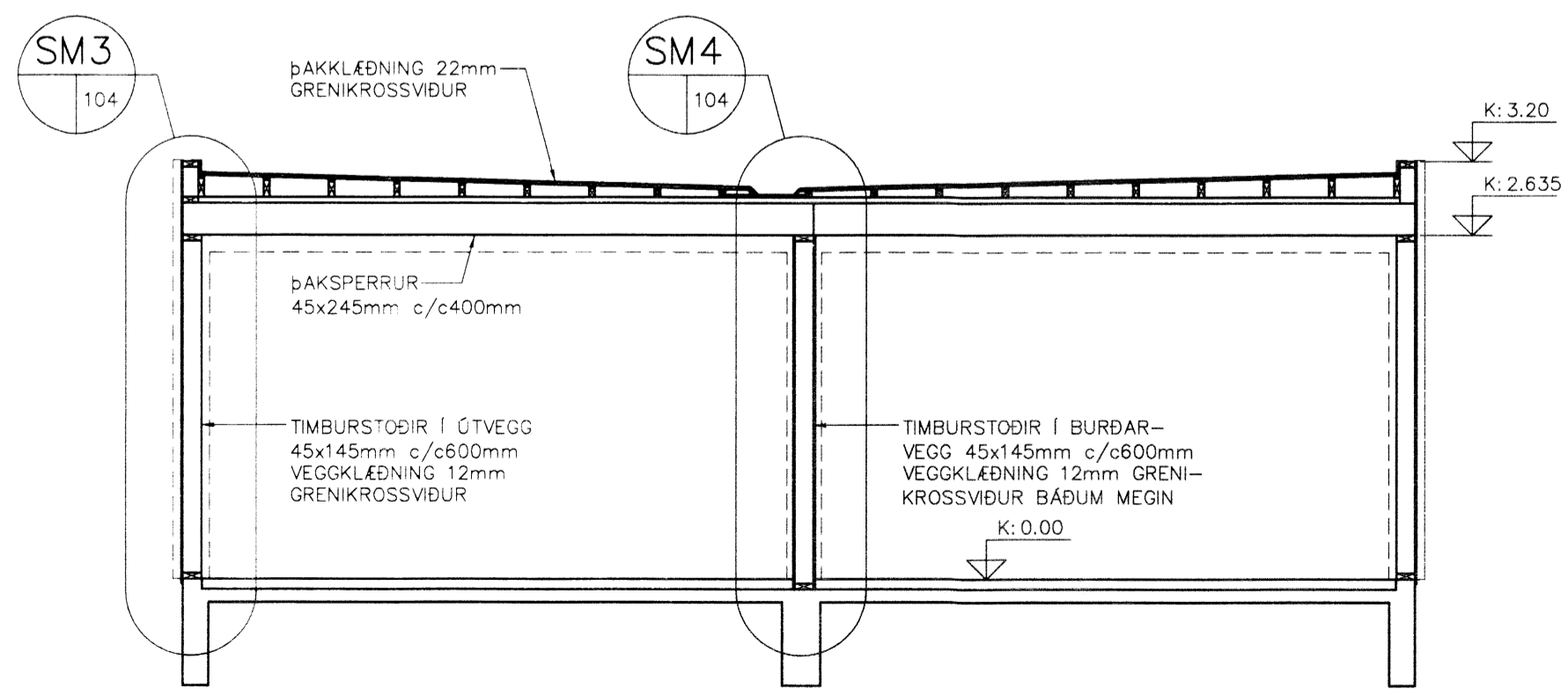
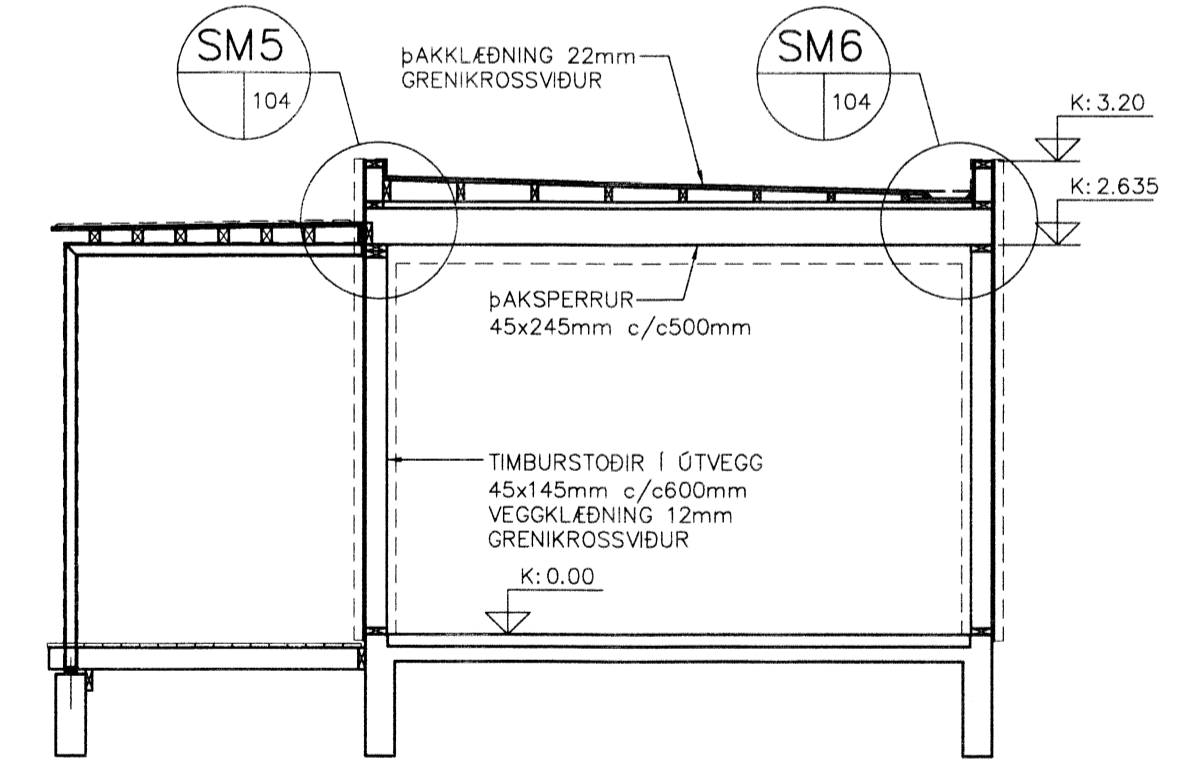


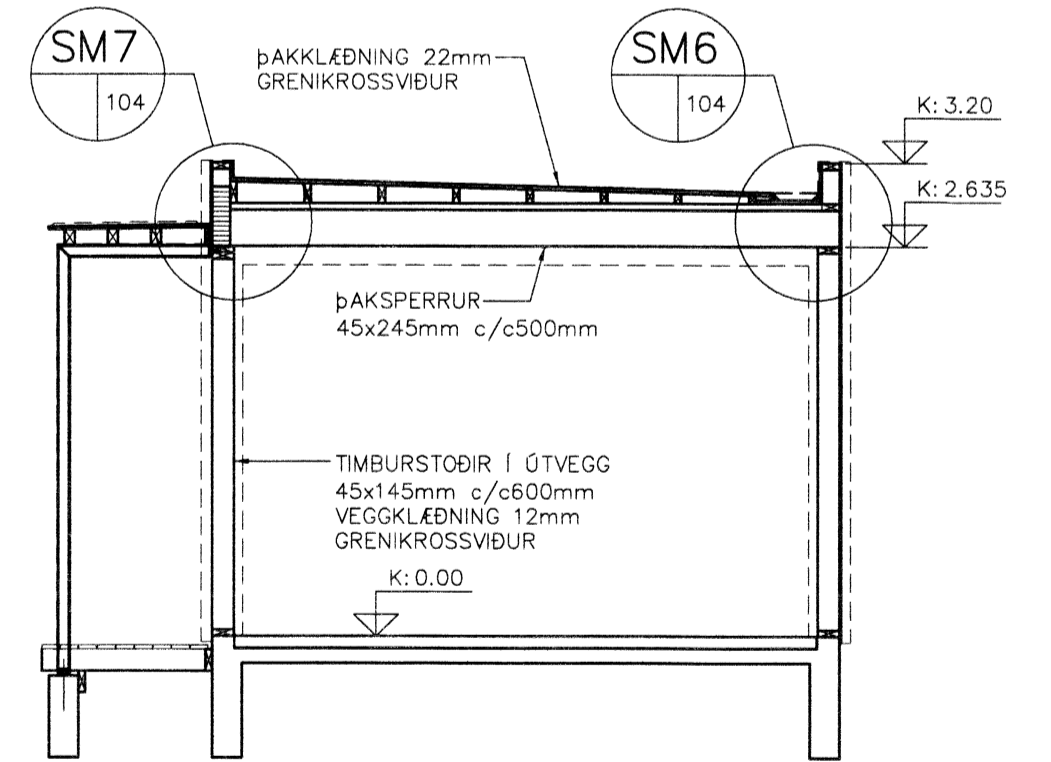
1 SNID 1:50



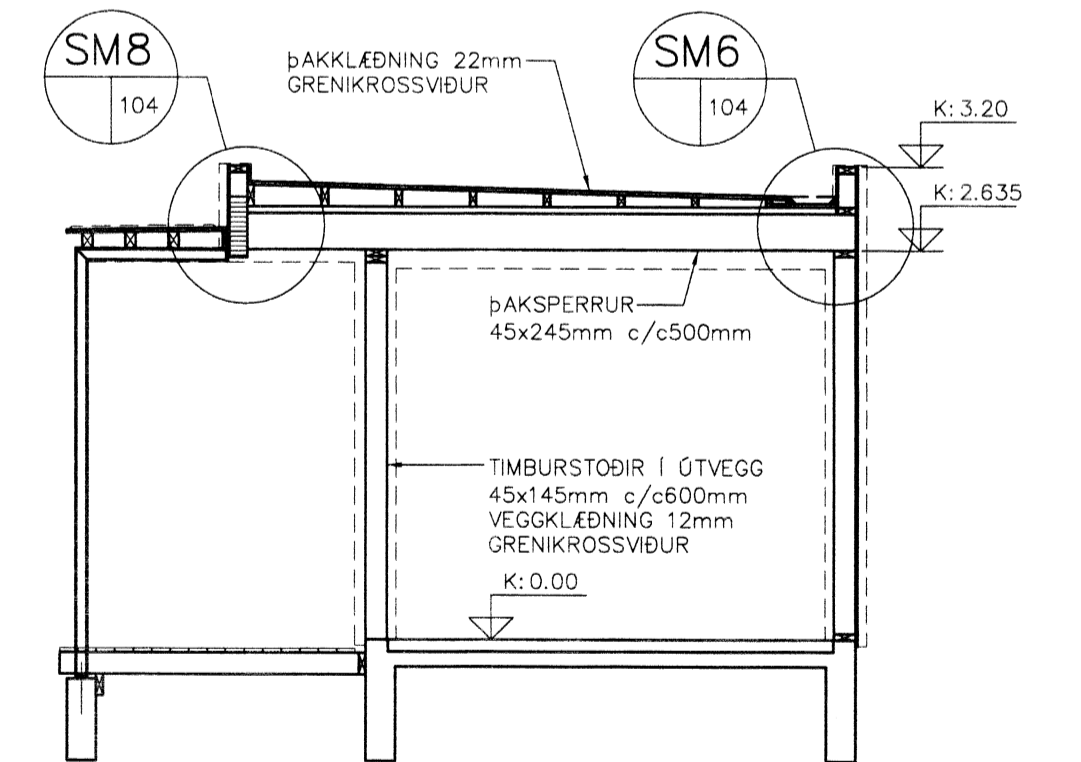
2 SNID 1:50



3 SNID 1:50



4 SNID 1:50



NEGLING ÞAKKLÆDNINGAR:

18mm GRENIKROSSVÍÐUR SKRÓFAST Á ÞAKBITA OG Á UPPSTÖLUN MED 5x55mm HEITGALV. UZ.SKRÓFUM MED 120mm MILLIBILI

NEGLING VEGGKLÆDNINGAR:

12mm GRENIKROSSVÍÐUR SKRÓFAST ALMENN T Á STÖÐIR MED 4.5x45mm RYÐRILUM UZ-SKRÓFUM MED 150mm MILLIBILI

NEGLING TVÖF. VEGGKLÆDNINGAR:

12mm GRENIKROSSVÍÐUR SKRÓFAST ALMENN T Á STÖÐIR MED 4.5x45mm RYÐRILUM UZ-SKRÓFUM MED 70mm MILLIBILI BÄÐUM MEGIN

ÞAKFRÁGANGUR:

FRÁGANGUR ÞAKS VERÐUR MED SARNAFIL-DÖK EÐA SAMBÆRILEGU. FARA SKAL ALGERLEGA EFTIR FYRIRMÆLUM FRAMLEIÐANDA OG NOTA FRÁGANGS-OG ÞÉTTILÁUSNIR SEM MÆLT ER MED AF HONUM. OFAN Á ÞAKDÖK KOMA TÖNGDUR. TÖNGDUR ERU LAGÐAR Í TVEIMUR LÖÐUM OG SKAL FYRRA LAGÐ (GRENA HLÍÐN) SNÚA NIÐUR. Á MILLI LAGA SKAL SETJA MOLD MED ÁBURÐI (CA. 50mm LAGÞYKKI) ÁSAMT STYRKIRTARNETI (GÁLVAÑSERAD MED MÖSKVASTÆRD 50x50mm).

TILVÍSANIR

- ALMENNAR SKÝRINGAR SJÁ TEIKN. NR. 100
- TIMBURPALLUR, GRUNNMYND SJÁ TEIKN. NR. 102
- SNID 5-9 OG SÉRYMNDIR SM1-SM8 SJÁ TEIKN. NR. 104
- VEGGIR V1-V7, HLÍÐARMYNDIR SJÁ TEIKN. NR. 106
- VEGGIR V8-V12, HLÍÐARMYNDIR SJÁ TEIKN. NR. 107
- FRÁGANGUR ÞAK-OG ÖTVEGGJA SJÁ TEIKN. ARKITEKTS

NEDRA APAVATN 3 - BLÁSKÓGABYGGÐ - LNR: 169317			
SUMARHÚS	REIKN.	IB	DES 2015
BURÐARVIRKI - ÞAKVIRKI	TEIKN.	IB	DES 2015
GRUNNMYND OG SNID 1-4	YFIRF.	IB	DES 2015
KVAÐI: 1:50	ÖTG.DAGS.	25.01.2016	
VERK: 1507	BL. NR.	103	BR. -
SAMP.	Tizum Blámyr		
KT. 08156-689	1507-03.DWG		