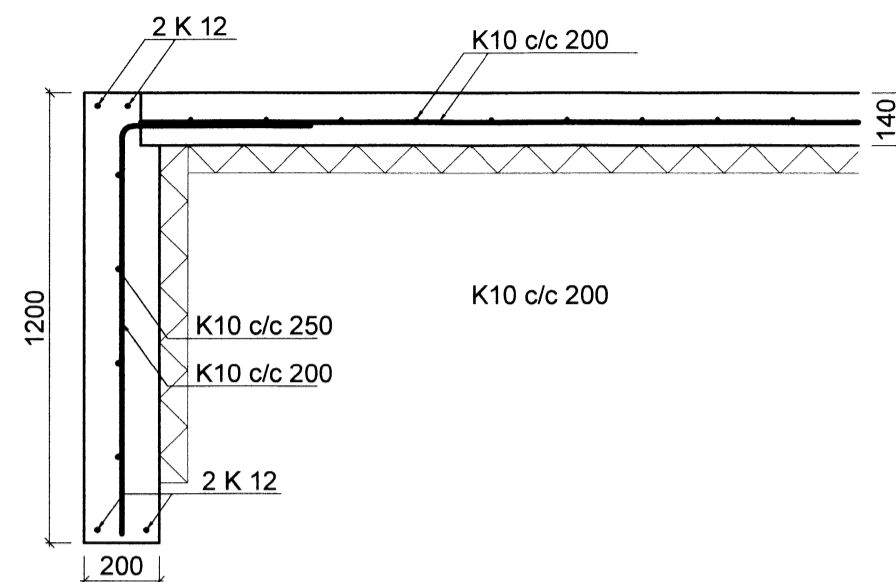
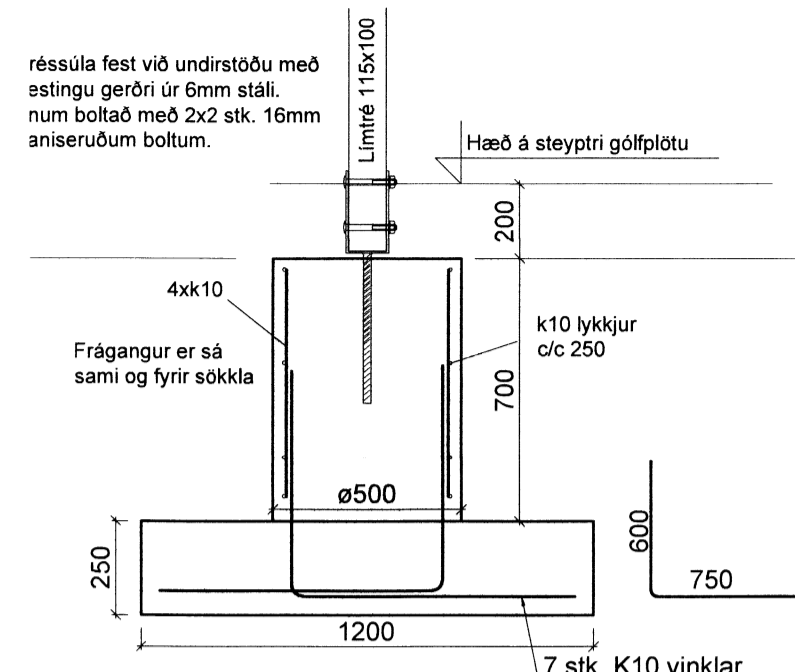


Sökkjar  
Mkv. 1:50



01 Snið 1:20



02 Snið 1:20

DAGS:				NR:				BREYTINGAR:				SAMP:			

**Skýringar:**

**Álagsforsendur:**

Eigið álag: skv. staðli ÍST 12:2002  
 Notálag: notálag er reiknað skv. FS ENV 1991-2-1:1995  
 Notálag: 2 kN/m<sup>2</sup>  
 Innveggir og innréttingar: 1.0 kN/m<sup>2</sup>  
 Vindálag: vindálag er reiknað skv. FS ENV 1991-2-4:1995 og skv. Þjóðarskjali með FS ENV 1991-2-4:1995  
 Grunnildi vindálags: q = 1.97 kN/m<sup>2</sup>  
 Snjóálag: snjóálag er reiknað skv. FS ENV -2-3:1995 og skv. Þjóðarskjali með FS ENV 1991-2-3:1995  
 Grunnildi snjóálags er miðað við svæði 1.  
 Grunnildi snjóálags: Sk = 2.1 kN/m<sup>2</sup>  
 Jarðskjálftaálag: jarðskjálftaálag er reiknað skv. Þjóðarskjali með FS ENV 1998-1-1:1994 Jarðskjálftahröðun = 0,15 g.

**Járbending:**

Bendistál: Stálgæði: KS 500

**Steypuflokkur:**

Veggir og plata: Brotþolsflokkur: C30/37  
 Vatnssementstala: < 0.55  
 Hámarkssteinastærð: 25 mm  
 Loftinnihald: 5 - 6%  
 Sigmál: 60 - 80mm  
 Fjarl.stuðull lofts: < 0.25mm

**Grundun:**

Grundað á þjappaða fyllingu mesta reiknislegt álag á jarðveg er 100 kN/m<sup>2</sup>

**Timbur:**

**Timburflokkar:**

Allt timbur skal vera af flokki C18 eða betra skv. FS ENV 1995-1-1:1993, nema annað komi fram á uppdráttum. Límtré skal vera GL34h eða betra.

**Festingar:**

Undir alla boltahausa og rær sem liggja að tré skal setja skifur með þvermál 3d (d = þvermál bolta) og þykkt 0.3xd.

**Fjarlægðir milli bolta:**

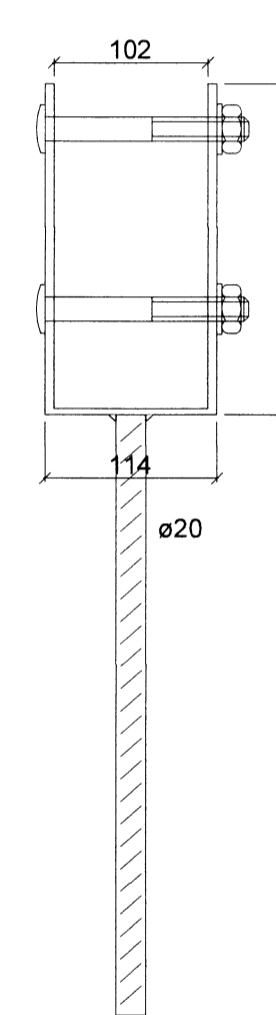
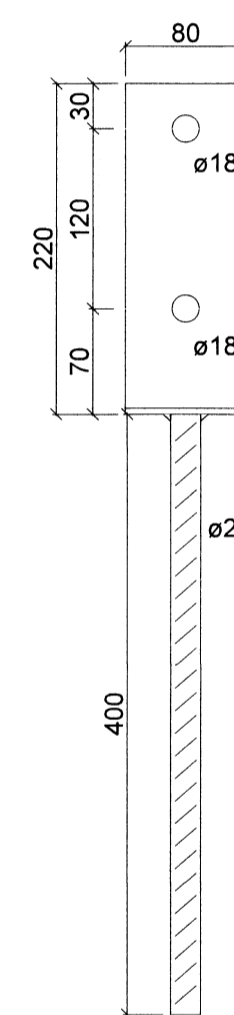
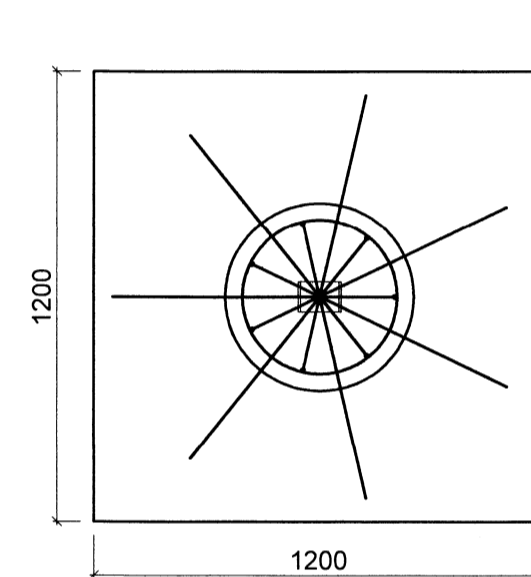
Minnstu fjarlægðir milli bolta (d=þvermál bolta) eru eftirfarandi:  
 Í trefjaátt: frá enda og á milli bolta = 7\*d  
 Hornrétt á trefjar: frá enda og á milli bolta = 4\*d

**Fjarlægðir milli nagla:**

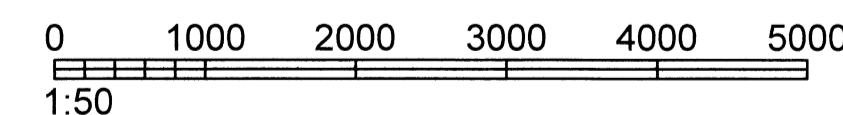
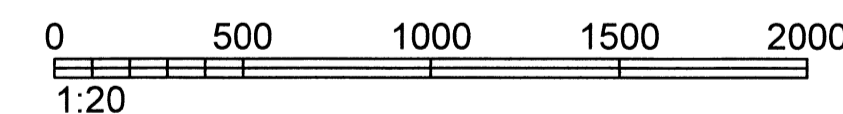
Minnstu fjarlægðir milli nagla (d=þvermál nagla) eru eftirfarandi:

Frá endum: 15\*d, á milli nagla: 10\*d

Öll mál skulu athugast á staðnum áður en verkið hefst



Límtrésfesting  
Mkv. 1:5



FELLISMÚLI 26 - 108 REYKJAVÍK - GÍMI 517 9050 AETTFANG. tekni@teknik.is		HÖNNUNIR Guðmundur Hansson 151263-3649 Svavar M. Sigurjónsson 180867-3419 Björgvin Ó. Sigurjónsson 110481-5279		DAGS: 19.05.2016	
HEITI VERKS <b>Undirhlíð 12</b> Minni Mosfelli		SAMYKKIR 		GEFMILLNIR 201	
HEITI TEKINGAR Burðanvirki Sökkjar Grunnmynd, snið og skýringar		ABALHÖNNUNDIR Magnús H. Ólafsson 110550-4759		VERKNUMER 16-34	
HANNAÐ: SMS/KB		TEIKNARI: SMS		MELI:	
YFIRVAÐ: BÓS		MELI:		MELI: 1:50/20	
SAMYKKIR:		MELI:		MELI: 1:50/20	
MELI:		MELI:		MELI: 201	