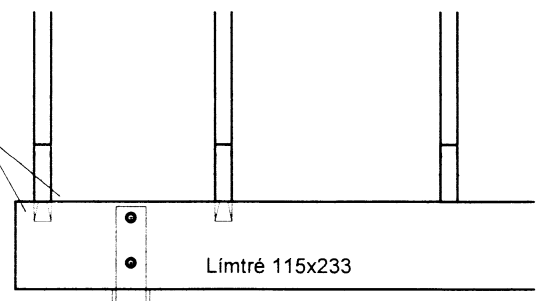


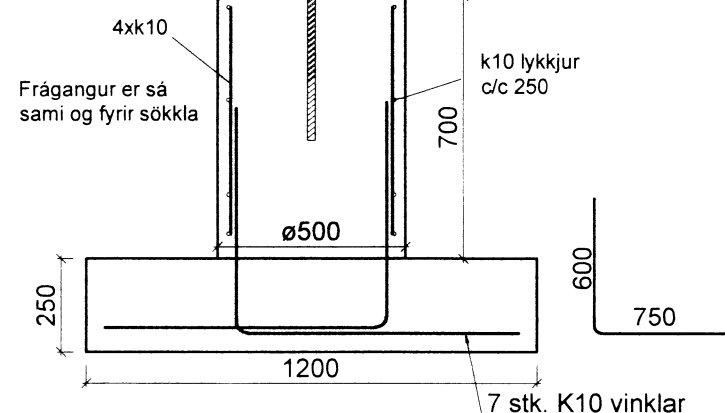
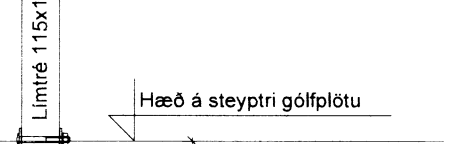
Dakásfestingar 32 x 32 x 209 x 2.
Negling 2 x 6 stk 4 x 40 kamsaumur eða skrúfað með 5 x 35 kamskrúfum



Limtréssúla fest við limtrésbita með stálfestingu gerðri úr 6mm stáli. Gegnum boltað með 2x2 stk. 16mm galvaniseruðum boltum.

09 Snið 1:20
212

Limtréssúla fest við undirstöðu með stálfestingu gerðri úr 6mm stáli. Gegnum boltað með 2x2 stk. 16mm galvaniseruðum boltum.



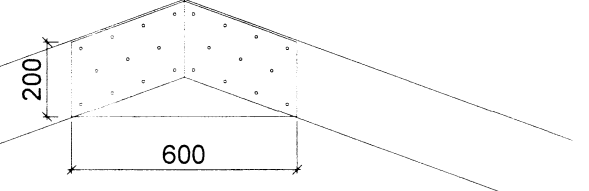
02 Snið 1:20
201

Laskað með 15 mm krossvið negling 2 x 8 stk 2,8 mm x 65 mm saumur Laski báðu megin

Vinkil simpson ABR100 eða sambærilegt. Negling 2x8 stk 4x40 kamsaumur eða skrúfað með 5x35 kamskrúfum og einnig 10 mm x 80 mm bolta í gegnum veggstöð og 10 x 110 í gegnum stöð og togband. Ø 30 mm skinna að timbri Vinkill öðru megin.

03 Deili 1:20
211

Laskað saman með 15 mm krossvið negling 2 x 11 stk 2,8 mm x 65 mm saumur Laski báðu megin



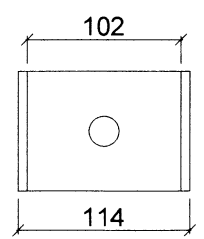
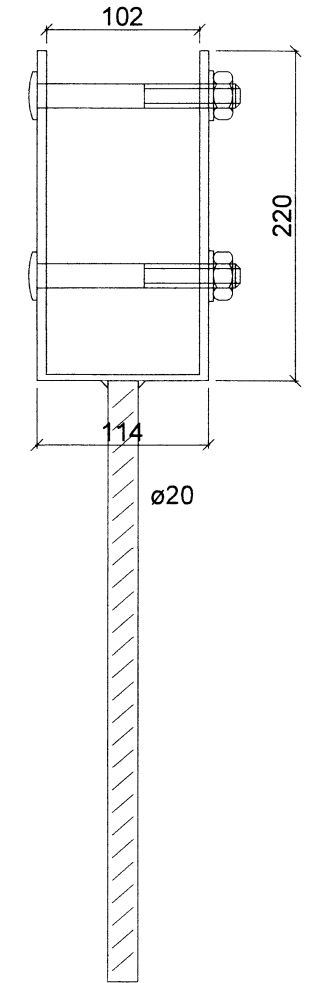
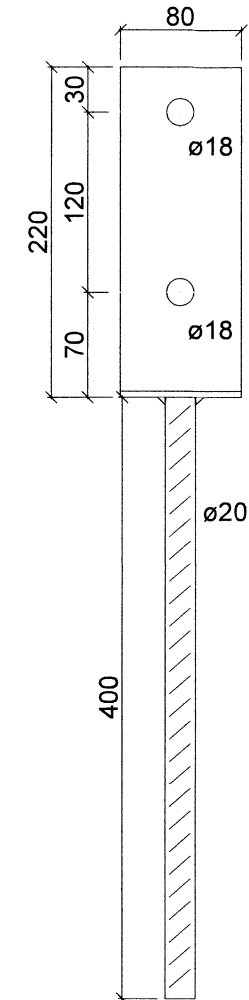
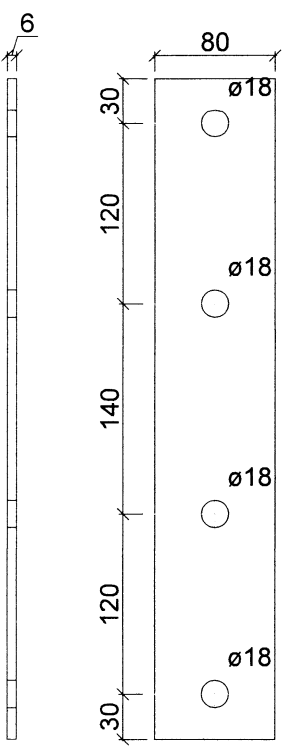
05 Deili 1:20
211

Vinkil simpson ABR100 eða sambærilegt. Negling 2 x 8 stk 4x40 kamsaumur eða skrúfað með 5x35 kamskrúfum og einnig 10 mm x 80 mm bolta í gegnum veggstöð. Ø 30 mm skinna að timbri Vinkill öðru megin.

12 mm krossviður til vindþéttingar og stífingar skrúfaður með 4 x 50 mm skrúfum c/c 150 mm í timburgrind eða með limskotsnögglum c/c 100 mm.

Botnstykki 45 x 145 mm festast með 12 x 180 mm múrboltum í gegnum vinkil við hverja veggstöð. Asfaltþappi milli timburs og steins.

06 Deili 1:20
211

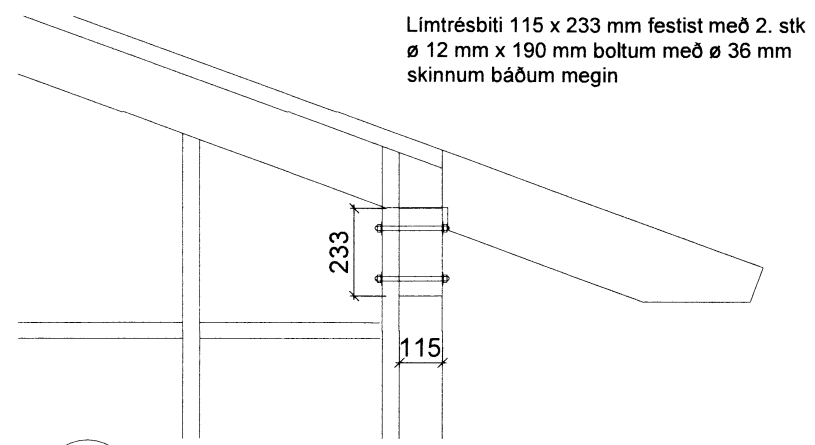


Vinkil simpson ABR100 eða sambærilegt. Negling 2x6 stk 4x40 kamsaumur eða skrúfað með 5x35 kamskrúfum og einnig 10 mm x 80 mm bolta í gegnum sperru og veggssyllu. Vinkla beggja megin.



04 Deili 1:20
211

Samskeyti festast 4. stk Ø 10 mm x 120 mm boltum með skinnnum báðum megin eða 6 stálskrúfum 6 x 120 mm

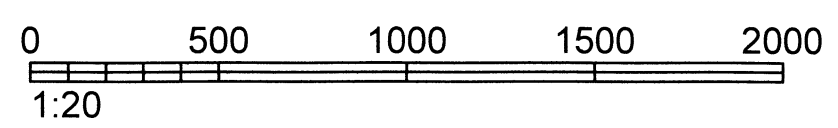


07 Snið 1:20
212

Vinkil simpson ABR100 eða sambærilegt. Negling 2x6 stk 4x40 kamsaumur eða skrúfað með 5x35 kamskrúfum og einnig 10 mm x 60 mm bolta í gegnum sperru og veggssyllu. Ø 30 mm skinna að timbri Vinkill öðru megin.

Samskeyti festast 4. stk Ø 10 mm x 120 mm boltum með Ø 30 mm skinnnum báðum megin eða 6 stálskrúfum 6 x 90 mm

08 Snið 1:20
212



DAGS:	NR:	BREYTINGAR:	SAMP.:



Undirhlíð 12 Minni Mosfelli		FÖNNUÐIR: Guðmundur Hansson 151283-3649 Svavar M. Sigurjónsson 180887-3419 Björgvin Ó. Sigurjónsson 110481-5279	DAGS: 19.05.2016 GEYMSLUNR: 201 VERKNÚMUR: 16-34
HETTI TEIKNINGAR: Burðarvirki Veggir og þak Snið og deili	SAMÞYKKT: Magnús H. Ólafsson 150550-4759	HUSAGERÐ: MÆLIKVI: 1:20/5 TEIKN NR: 213	ÚTGÁFA:
HANNAÐ: SMS TEIKNARI: SMS MÆLT: YFIRFARIR: BÓS	FELLISMÖLJÚ 26 - 108 REYKJAVÍK - Sími 517 9050 - Netfang: teknik@technik.is		

Q:\verkefni\1616-34 BYKKO Undirhlíð 12\03 Teikningar\B-tekn\201 Undirhlíð 12.dwg

8579