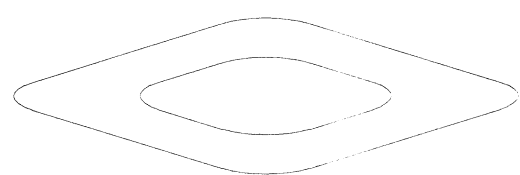
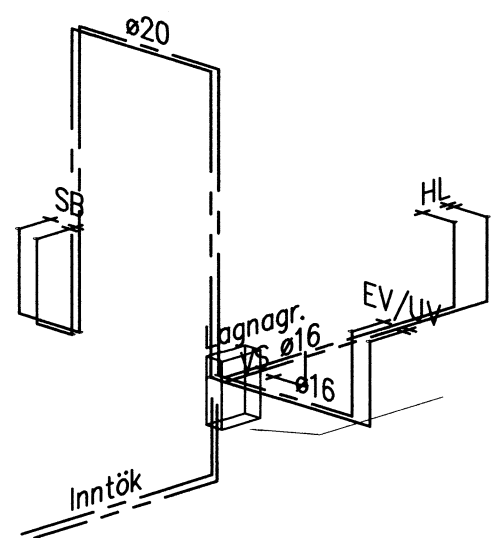


Neysluvatn - Grunnmynd  
Mkv. 1:50



Rúmmynd  
Mkv. c.a. 1:50



**SKÝRINGAR:**

--- HEITT NEYSLUVATN  
--- KALT NEYSLUVATN

EV = ELDHÚSVASKUR  
HL = HANDLAUG  
ÍSS = ÍSSKÁPUR  
SV = SKOLVASKUR  
SB = STURTU BAÐ  
UP = UPPVOTTAVEL  
VS = VATNSSALERNI  
GK = GARÐKRANI  
HK = HITAKÚTUR

LU = Lögn upp  
LN = Lögn niður

Neysluvatnslagnir skulu vera úr ál/plast rörum, UNIPIPE eða sambærilegu. Rörin skulu þola inntakshita og vera vottuð af Rb. Tengistykki skulu vera úr afsinkunarþolnu messing og hæfa rörum.

Allt efni og frágangur kerfisins sé í samræmi við ákvæði staðla og gildandi reglugerða. Allt efni skal hafa lagnaefnisvottun.

Hámarks hiti inn á kerfið er 80°C.

Bil milli festinga láréttra leiðslna skal vera samkv. forskrift framleiðanda röranna en þó mest 1,2 - 1,5m millibili. sjá töflu framleiðanda.

Nota má ádragseinangrun í milliveggjum og gólfi.

Sýnilegar leiðslur næst töppunarstað skulu vera óeinangraðar.

Kerfið skal prófa eftir leiðbeiningum framleiðanda röra. ef ber á milli leiðbeininga framleiðanað og eftirfarandi lýsingar, skal fara eftir leiðbeiningum framleiðanda.

Kerfið skal prófa með stigprófun.

1. forprófun: setja skal 15 bara þrýsting á kerfið. bæta skal þrýstingi á kerfið næstu 30 mínútur. á 10 mínútu fresti. eftir það skal þrýstingur standa í 30 mínútur og má þá ekki falla meira en 0,6 bör.

Aðalpróf skal framkvæma strax eftir forprófun. þrýstingur er látin standa næstu 2 tíma og má þá ekki falla meira en 0,2 bör. skrásetja skal niðurstöður.

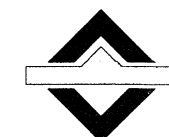
Allt efni og frágangur kerfisins sé í samræmi við ákvæði íst 67 og gildandi reglugerðir

Allt efni skal hafa lagnaefnisvottun

STÆRÐ ENDALAGNA ø16x2,0 NEMA ANNAÐ SÉ TEKID FRAM.

- ÁLPEX ø50x4,5 INNANMÁL ø41
- ÁLPEX ø40x4,0 INNANMÁL ø32
- ÁLPEX ø32x3,0 INNANMÁL ø26
- ÁLPEX ø25x2,5 INNANMÁL ø20
- ÁLPEX ø20x2,25 INNANMÁL ø15,5
- ÁLPEX ø16x2,0 INNANMÁL ø12

ÁLPEX - STÆRÐIR



VERKFRÆÐIÞJÓNUSTAN EHF

PELLSMÚLI 26 -108 REYKJAVÍK -SÍMI: 517 9050 -NETFANG: teknik@teknik.is

HEITI VERKS <b>Undirhlíð 12</b> Minni Mosfelli		HEITNI Guðmundur Hansson 151283-3649 Svavar M. Sigurjónsson 180887-3419 Björgvin Ó. Sigurjónsson 110481-5279	DAGS 19.05.2016
HEITI TEIKNINGAR Lagnir Neysluvatn Grunnmynd, rúmmynd og skýringar		SAMÞYKKT Magnús H. Ólafsson 150550-4759	VERKNUMER 401 16-34
HANNAÐ SMS	TEIKNARI SMS	MELT BÓS	UTGAFA 411