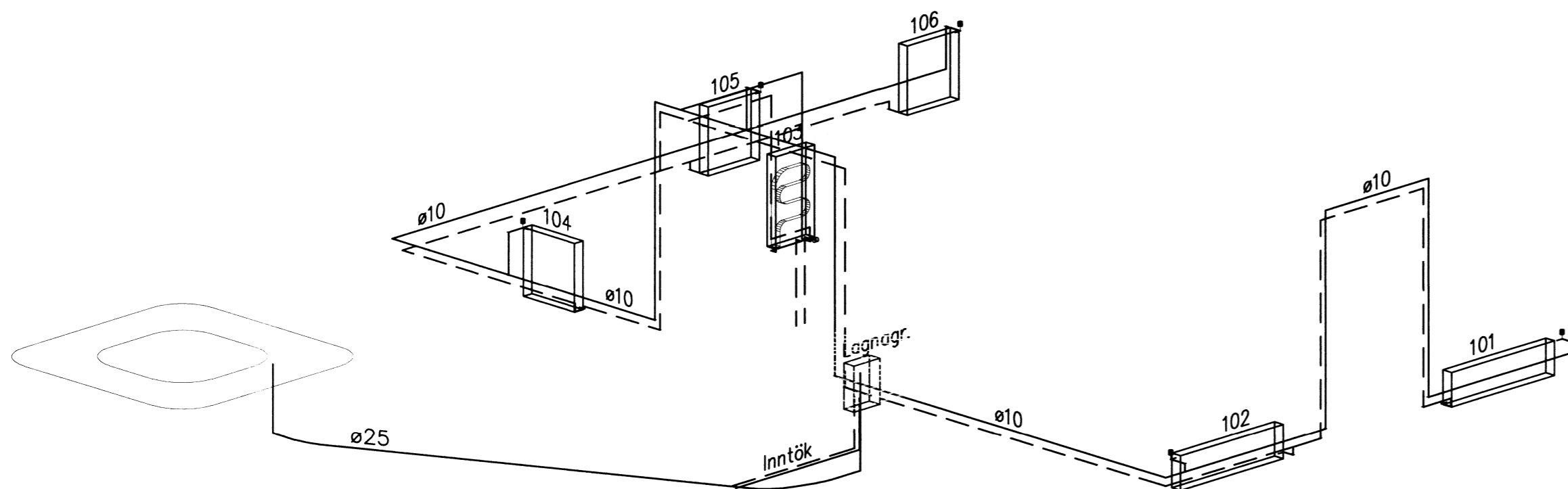


Neysluvatn - Grunnmynd
Mkv. 1:50



Rúmmynd
Mkv. c.a. 1:50

SKÝRINGAR HITAKERFIS:

- Framrás
- - - - - Bakrás

Öll ofntengi skulu vera 10mm.
Loftskrúfur komi á alla ofna.
Á hvern ofn komi auk ofnoka stillitíð þeim megin sem ofnloki er ekki.
Ofnar séu í samræmi við ÍST EN 442

Hitaleiðslur eru úr miðlungsþykku svörtu stáli samkv. DIN 2440 með skrúfuð tengistykki sem samsvara rörum að gerð.
Bil milli festinga láréttra leiðslna skal vera samkv. forskrift framleiðanda röranna, en þó mest 1,2 - 1,5m millibili.
Sjá töflu framleiðanda.

Lagnir í léttum veggjum skal einangra með 4mm ádragseinangrun.
Aðrar einangraðar leiðslur skal einangra með glerullarhólkum. Þykkt einangrunar skal vera sem hér segir:

| Stærð röra | Þykkt einangrunar |
|-------------------------|-------------------|
| 10 - 20mm (3/8" - 3/4") | 20mm |
| 25 - 40mm (1" - 1 1/2") | 30mm |
| 50 - 100mm (2" - 4") | 40mm |

Sýnilega lagnir næst ofnum skulu vera óeinangraðar.
Lagnir skal vefja með plasti utan um einangrun.

Kerfið skal þola 400 kPa vinnuþrýsting og prófast með 600 kPa áður en leiðslur eru huldar.

Allt efni og frágangur kerfisins sé í samræmi við ákvæði ÍST-67:2003 og gildandi reglugerðir.

Öll ónefnd mál eru í mm allt efni skal hafa lagnaefnisvottun .

Gólfgeisli skýringar:

Rör í gólfgeisla skulu vera úr PE-RT með súrefniskapu skv. DIN 16892/3. Rör skulu lögð með 100 mm millibili nema annað sé tekið fram. Rör skulu þola 70°C samfellt við 0,6 mpa vinnuþrýsting. Tengistykki skulu vera úr afsinkunarþolnu messing og hæfa rörum.

Kerfið skal þola 0,3 mpa vinnuþrýsting og stigprófast skv. leiðbeiningum framleiðanda áður en leiðslur eru huldar.

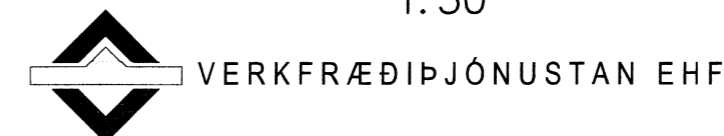
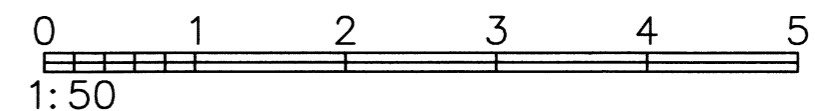
Allt efni og frágangur kerfisins sé í samræmi við ákvæði staðla og gildandi reglugerða allt efni skal hafa lagnaefnisvottun. Hámarks hiti inn á kerfið er 40 °C.

Minni Mosfelli

| DAGS: | NR: | BREYTINGAR: | SAMP: |
|-------|-----|-------------|-------|
| | | | |
| | | | |
| | | | |
| | | | |

Undirhlíð 12
OFNASKRÁ Δt=40°

| OFN Nr. | AFKÖST ÞÖRF (W) | MESTA LENGÐ, HÆÐ | VALINN OFN | STÚTAR | LOKI | ATH. |
|---------|-----------------|------------------|------------|--------|---------|--------------|
| 101 | 960 | 1200 300 | C | A-D | Framrás | |
| 101 | 960 | 1200 300 | C | B-C | Framrás | |
| 102 | 300 | 400 600 | A | G-H | Framrás | Handklæðaafn |
| 103 | 440 | 600 600 | A | A-D | Framrás | |
| 104 | 440 | 600 600 | A | A-D | Framrás | |
| 105 | 440 | 600 600 | A | A-D | Framrás | |
| ALLS | 3.540 | | | | | |



| | | | | | |
|--|-----------------|--|-------------------|---|----------------|
| HEITI VERRS: Undirhlíð 12 Minni Mosfelli | | HÖNNUÐIR: Guðmundur Hansson 151263-3649 Svavar M. Sigurjónsson 180667-3419 Björgvin Ó. Sigurjónsson 110481-5279 | | DAGS: 19.05.2016 | |
| HEITI TEIKNINGAR: Lagnir Hitalegnir Grunnmynd, rúmmynd og skýringar | | SAMBÝKKI: Magnús H. Ólafsson 190550-4759 | | GEYMSLUNR: 501 VERNUNUMER: 16-34 | |
| HANNAÐ: SMS | TEIKNAR: SMS | MÆLT: MÆLT | YFIRFARIR: BÓS | TERNNR: 511 | ÚTGÁFA: 511 |

Q:\verkefni\16\16-34 BYKO Undirhlíð 12\03 Teikningar\L-teikn\501 Undirhlíð 12.dwg

8582