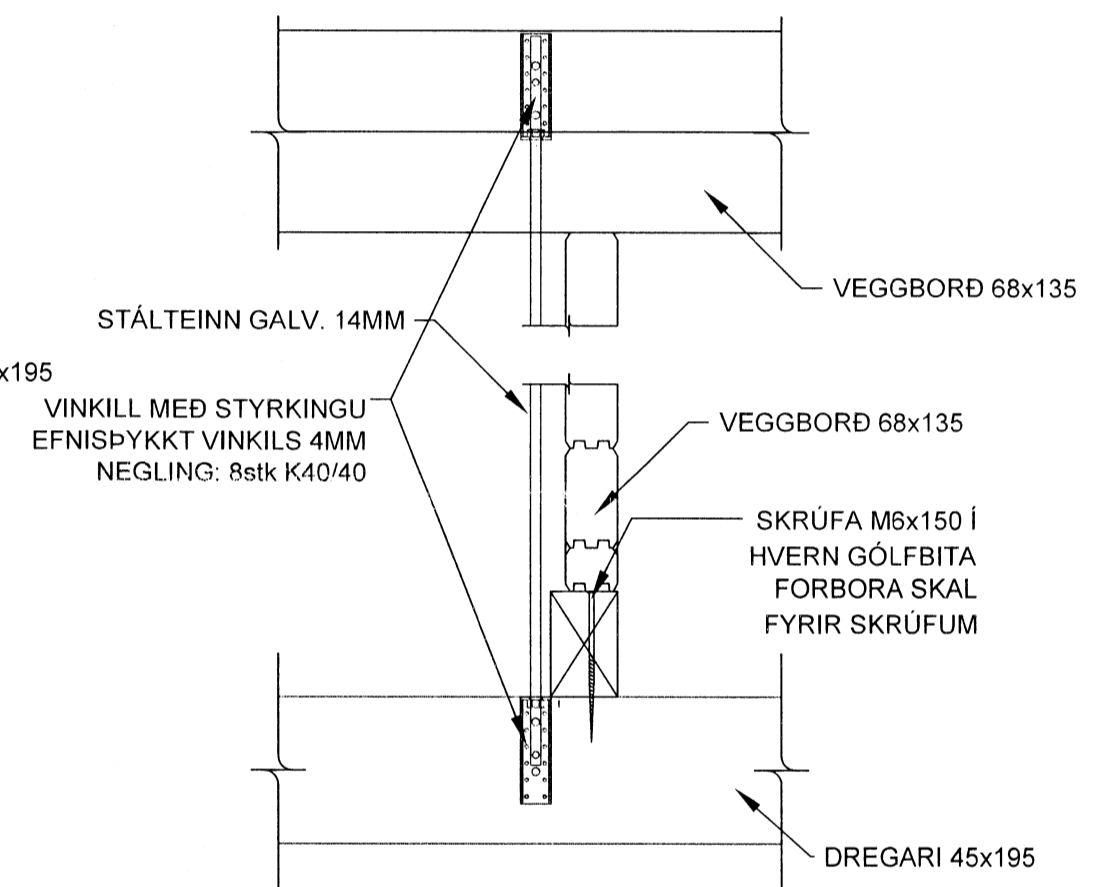
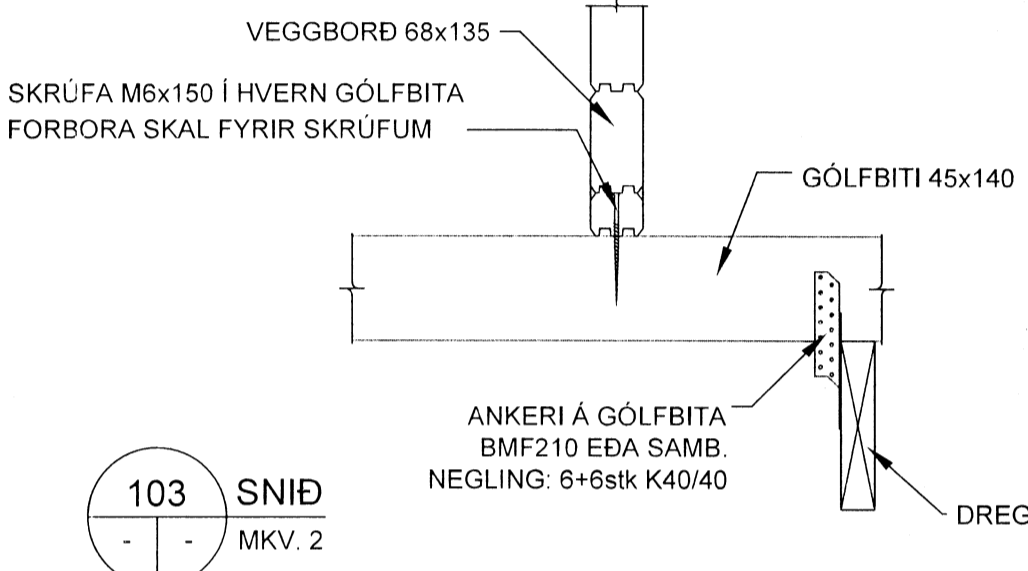
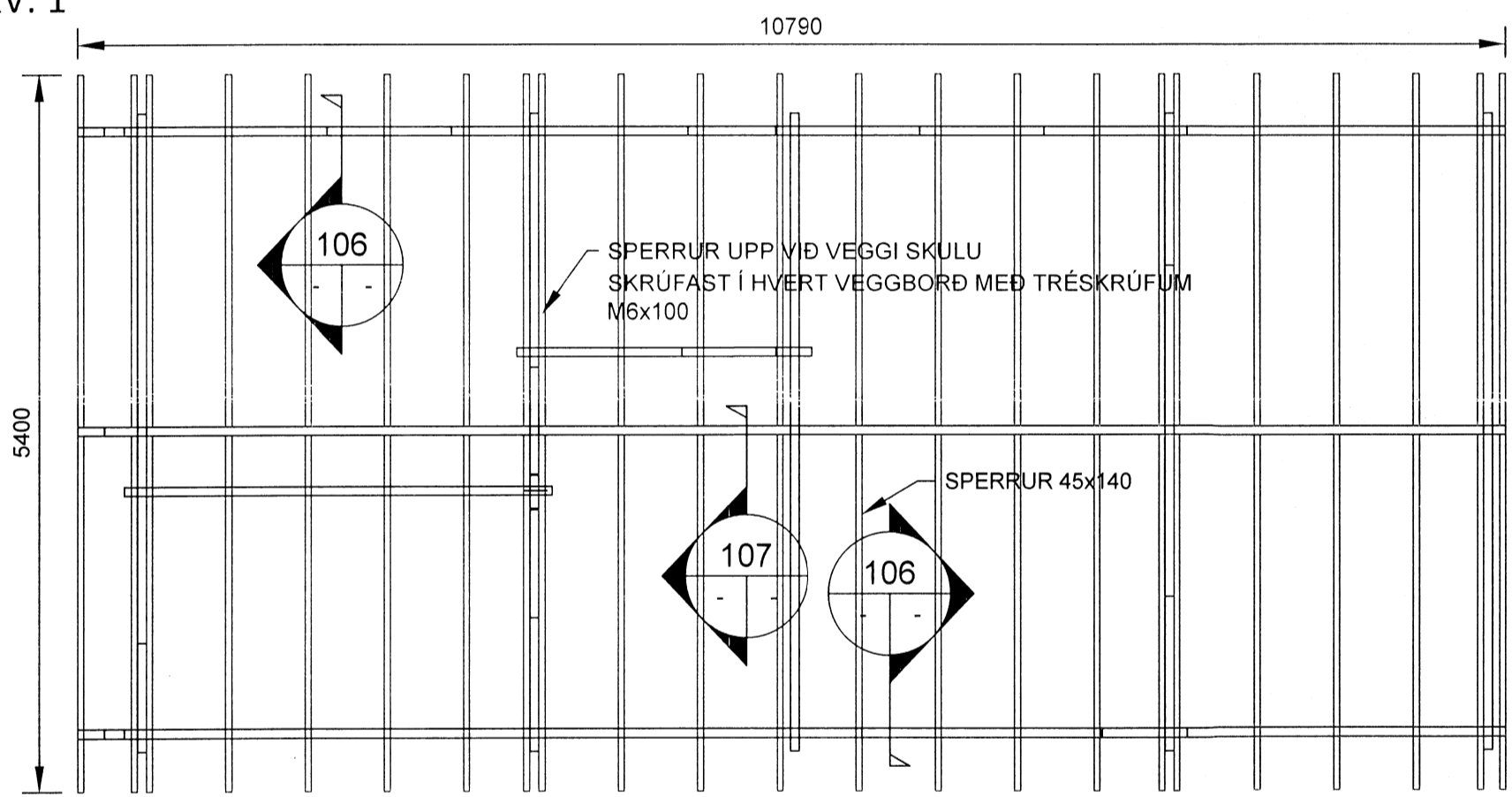
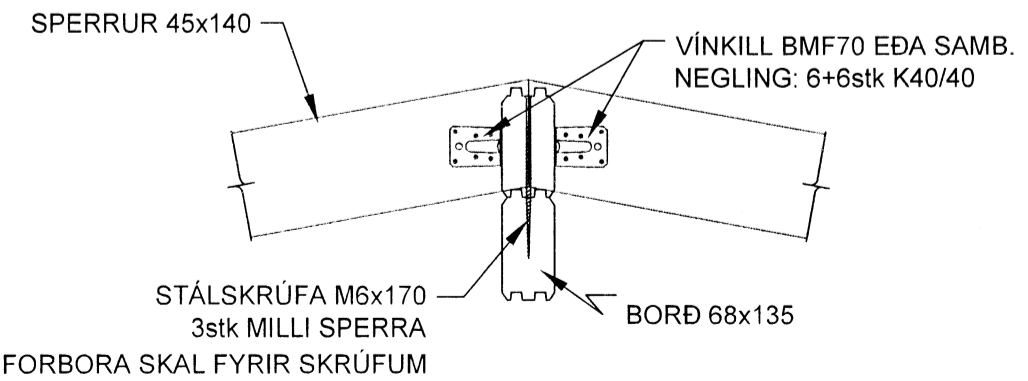
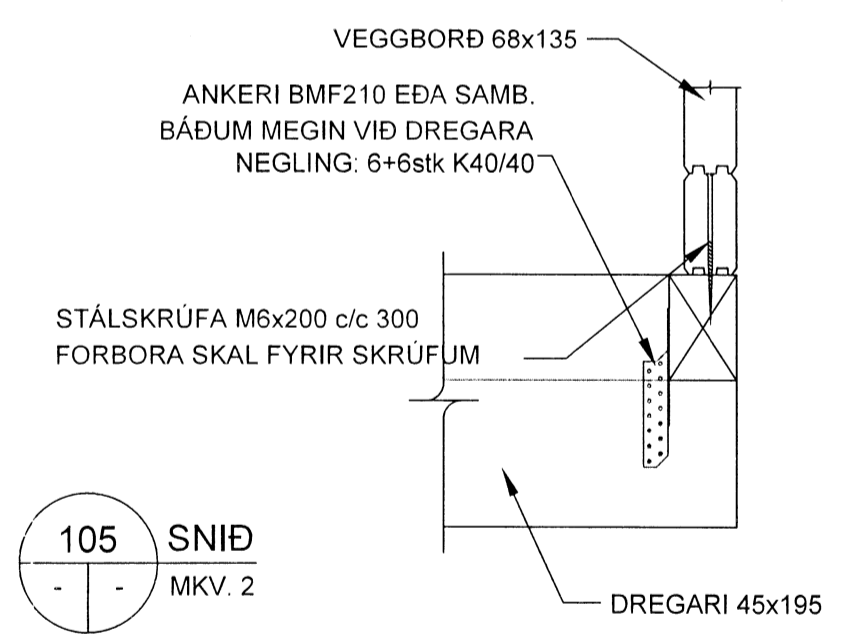
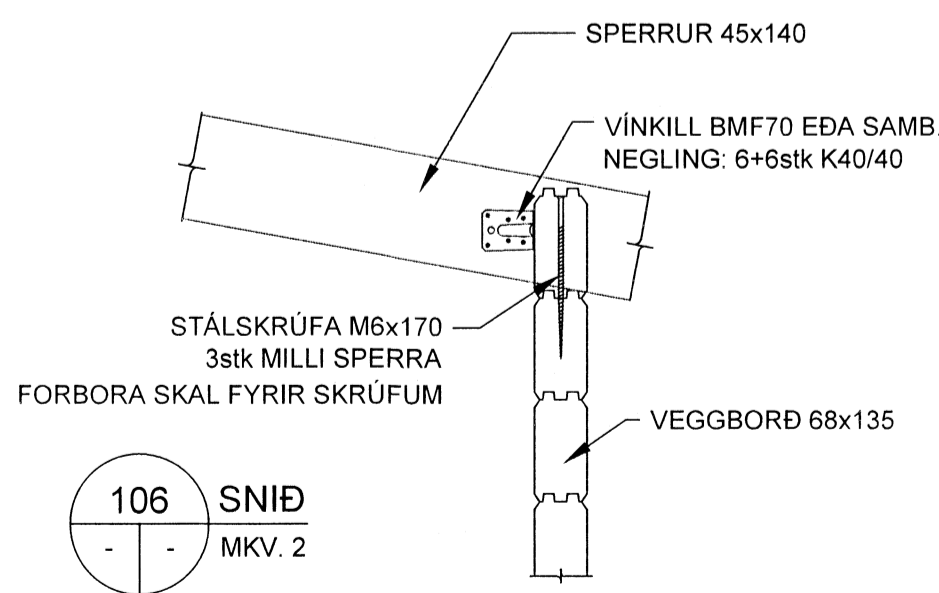
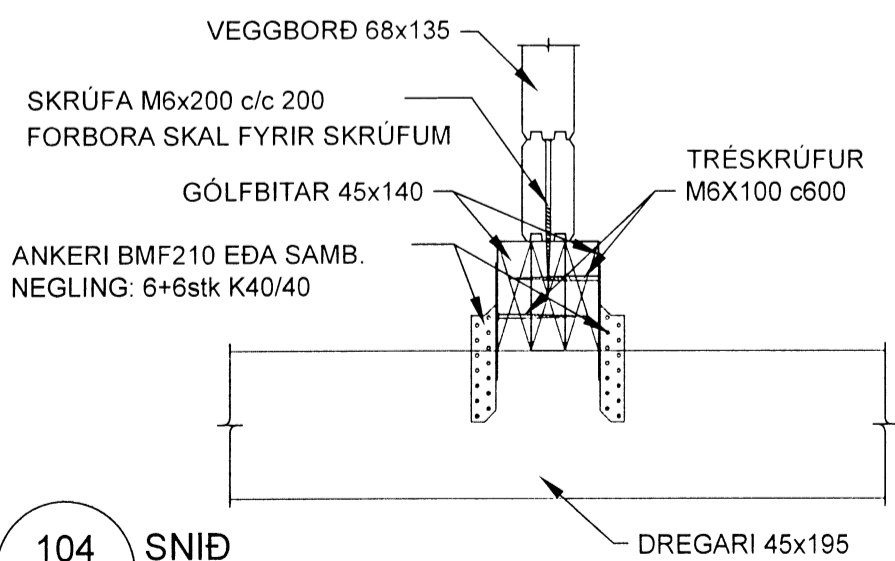


Undirskrift hönnunarstjóra:

GRUNNMYND-VEGGIR
MKV. 1



GRUNNMYND-ÞAK
MKV. 1



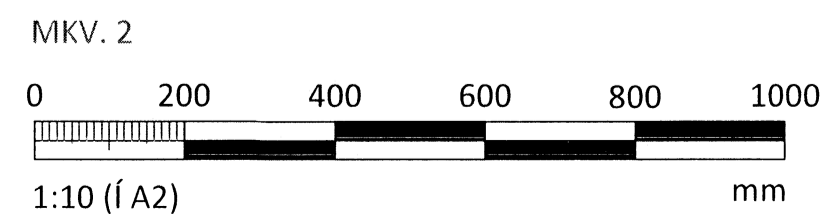
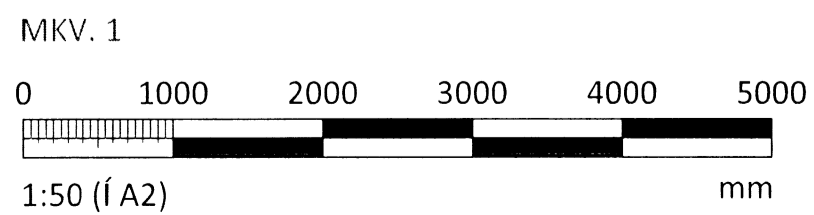
104 SNIÐ
MKV. 2

106 SNIÐ
MKV. 2

105 SNIÐ
MKV. 2

108 SNIÐ
MKV. 2

107 SNIÐ
MKV. 2



5	
4	
3	
2	
Útgáfa:	Dags:

Frístundahús
Vallarbraut 1, Grímnes og Grafingshreppur
Burðarvirki
Gólf, veggir og þak
Hannað: GSS
Mkv: 1:50,1:10
Stærð: A2
Dags: 2.6.2016

Undirskrift hönnuðar: *Guðni Sigurbjörn Sigurðsson*
Guðni Sigurbjörn Sigurðsson
Kt. 250582-4479

RISS
VERKFRÆÐISTOFA
Hafnargata 90, 230 Reykjanesbær / 421-3550 / www.riss.is
HÖNNUÐUR ÁSKILUR SER ALLAN RETT Á TEIKNINGUM - FJÓLFÖLDUN ER HÁÐ SKRIFLEGU SAMÞYKKI
Teikning nr: B102
Útgáfa nr: 1