

I reyvirkni

Gæðaflokkar - timburgæði:

Límré skal vera L40 samkvæmt ÍST EN1194.

Burðarviðir skulu vera K18 skv. ÍST EN338, nema annað sé tilgreint á vinnuteikningu. Krossviður skal vera rakapólinn grenikrossviður sem uppfyllir rakamótstöðuflokk EN636-3 S, class 3 og límingarflokk EN314-3 (áður merkt WBP).

OSB krossviður skal standast OSB/3 í umhverfisflokki 2 (klimaklasse) skv. EN300.

Rakastig í timbri við uppsetningu skal ekki vera hærra en 15%.

Timbur utanhúss, innsteypt eða boltað á stein skal fúavarið með tveimur umferðum af viðurkenndu fúavarnaefni.

Þar sem timbur leggst að steinsteypu eða steypist inn, skal setja asfaltþappa milli steins og trés ef ekki er notaður gagnvarinn viður.

Gagnvarið timbur í burðarvirki skal vera fúavarið með A-vörn.

Negling þaks:

Þak er heilklaðt með 25x150mm borðaklæðningu. Negla skal þakklæðningu í sperrur með K3.1/75 kambnögglum, 3 stk í hver samskeyti.

Þakjárn skal negla í samræmi við RB-blað 47.103 með heitgalv. 63mm kambsaum með þéttingu

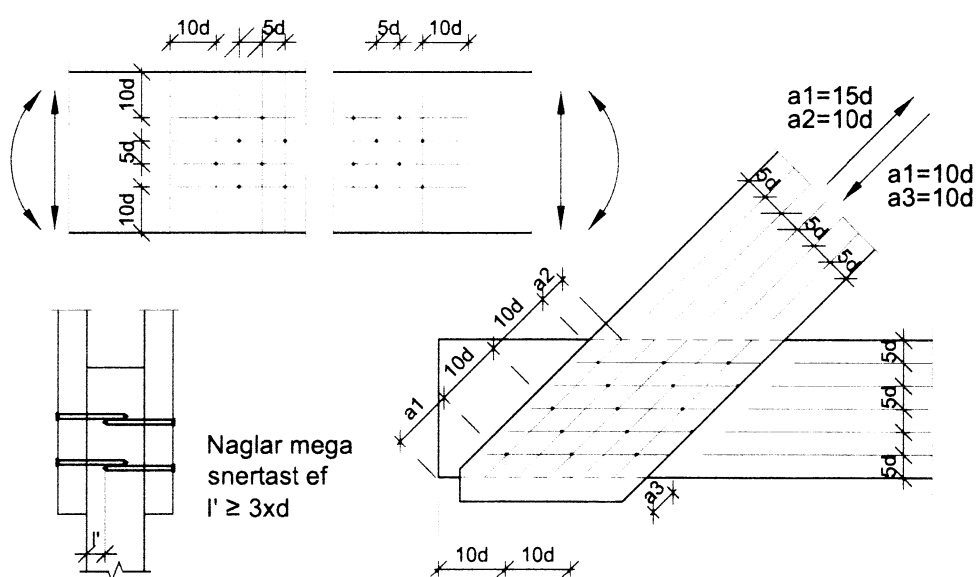
Festijárn, naglar, boltar, skrúfur:

Stálgæði í timburfestingum skulu a.m.k. vera ST37-2 skv. DIN17100. Allar festingar skulu vera heitgalvaniseraðar eða sinkhúðaðar.

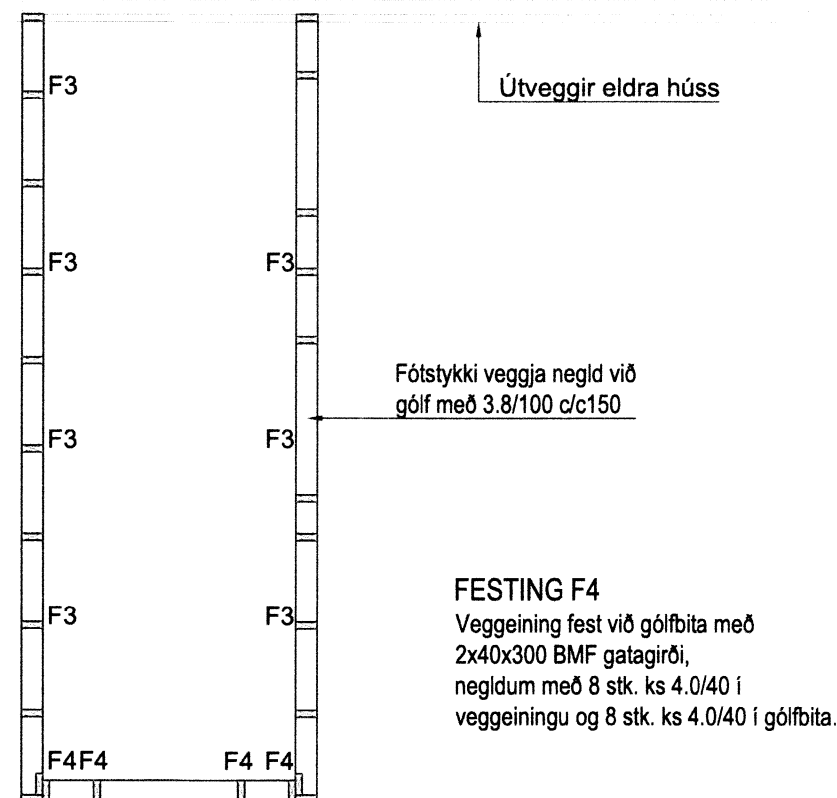
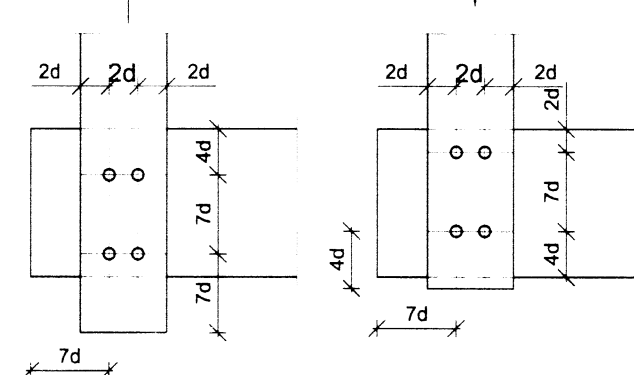
Öll festijárn, boltar, skrúfur og naglar í gagnvarið timbur skulu galvaniseruð eða ryðfri.

Ekki má nota saman ryðfria nagla og galvaniseruð festijárn.

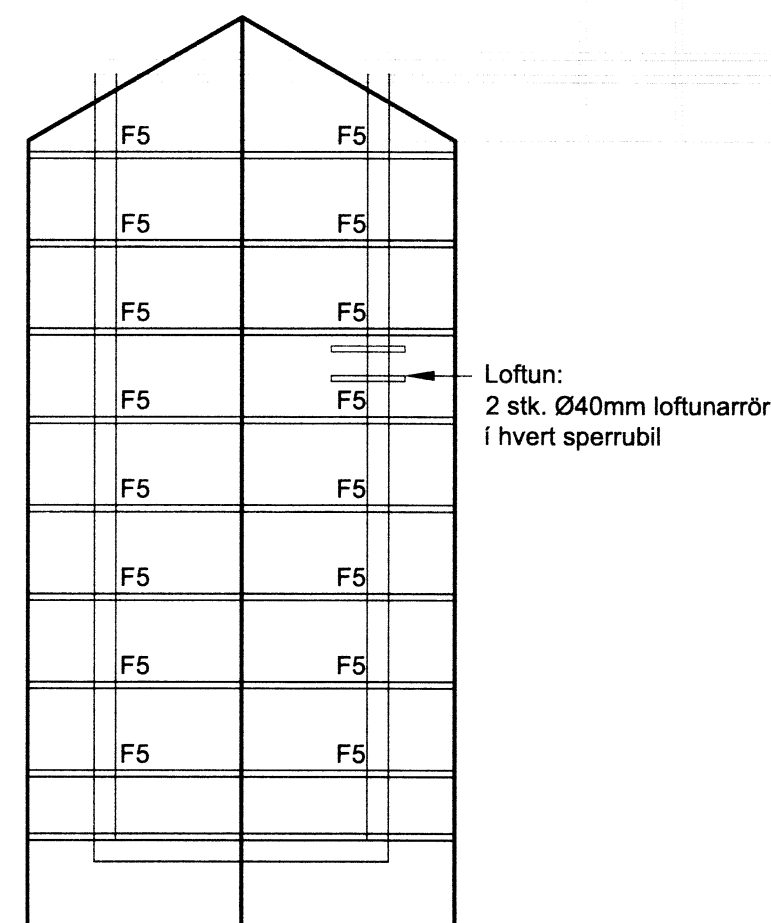
Reglur um naglafjarlægðir (d=þykkt nagla)



Reglur um boltafjarlægðir (d=þvermál bolta)



Grunnmynd útveggja
M 1:50



Grunnmynd þak
M 1:50

ADALHÖNNUNUR

ÚTG. DAGS. ÚTGÁFUERILL HANNAÐ TEIKN. YFIRF.

EFLA
VERKFRÆÐISTOFA
Sími: 412 6000 www.efla.is

Mosaskyggjnr 24
Sumarhús
801 Bláskógabyggð

Burðarþol
Grunnmynd útveggja/þaks
Skýringar

TEIKNINÚMÉR	BLAÐST/ERDI	HANNAÐ:	BÁÁ
5906-001	A2	TEIKNAD:	BÁÁ
XX_1_30_02		YFIRFARID:	GH

DAGS.	MÆLIKVARDI	ÚTGÁFA
08.09.2015	1:50	A

SAMPYKKT: *[Signature]*
Kennitala: Guðmundur Hjaltason kt. 070966-5579