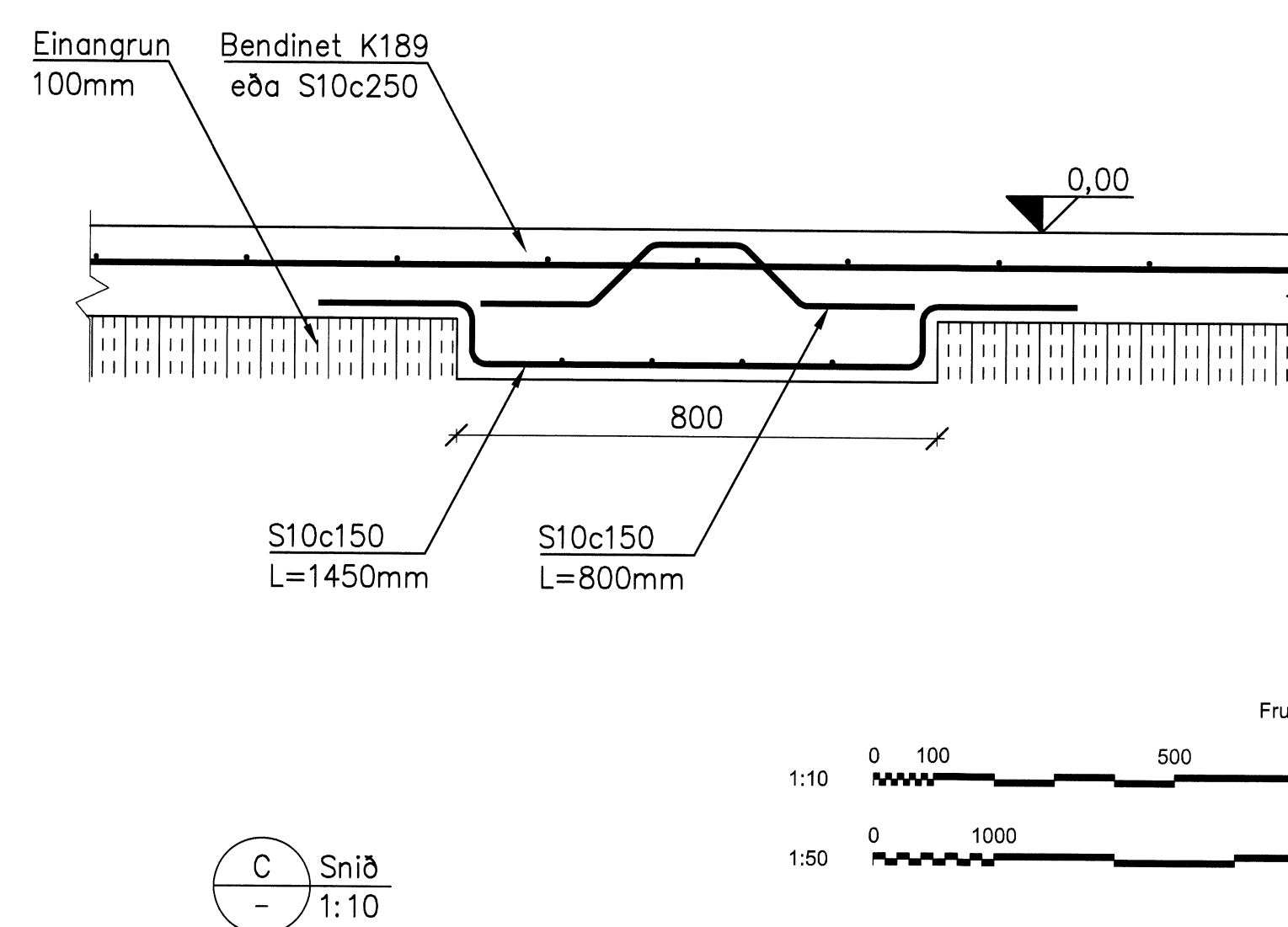
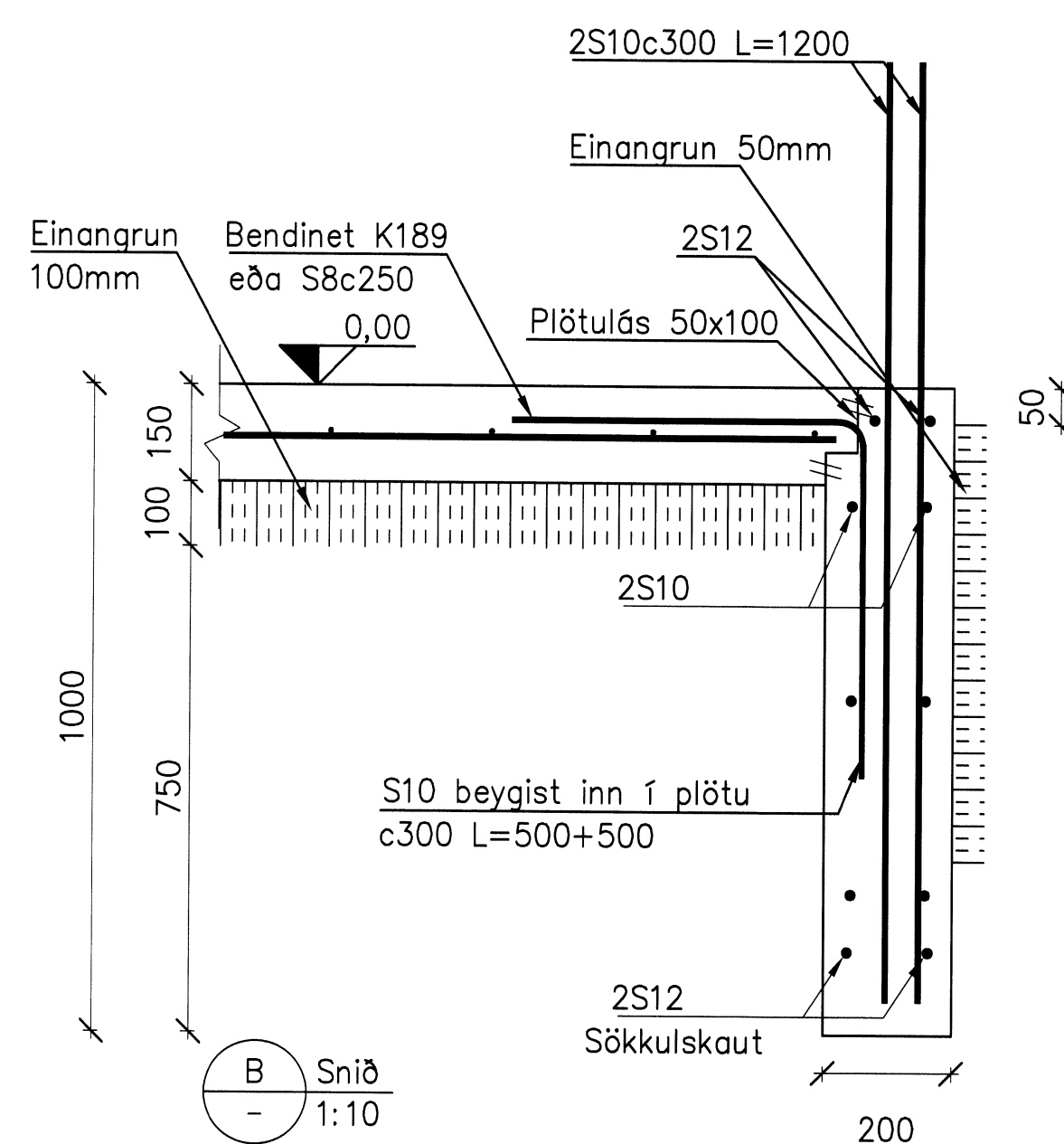
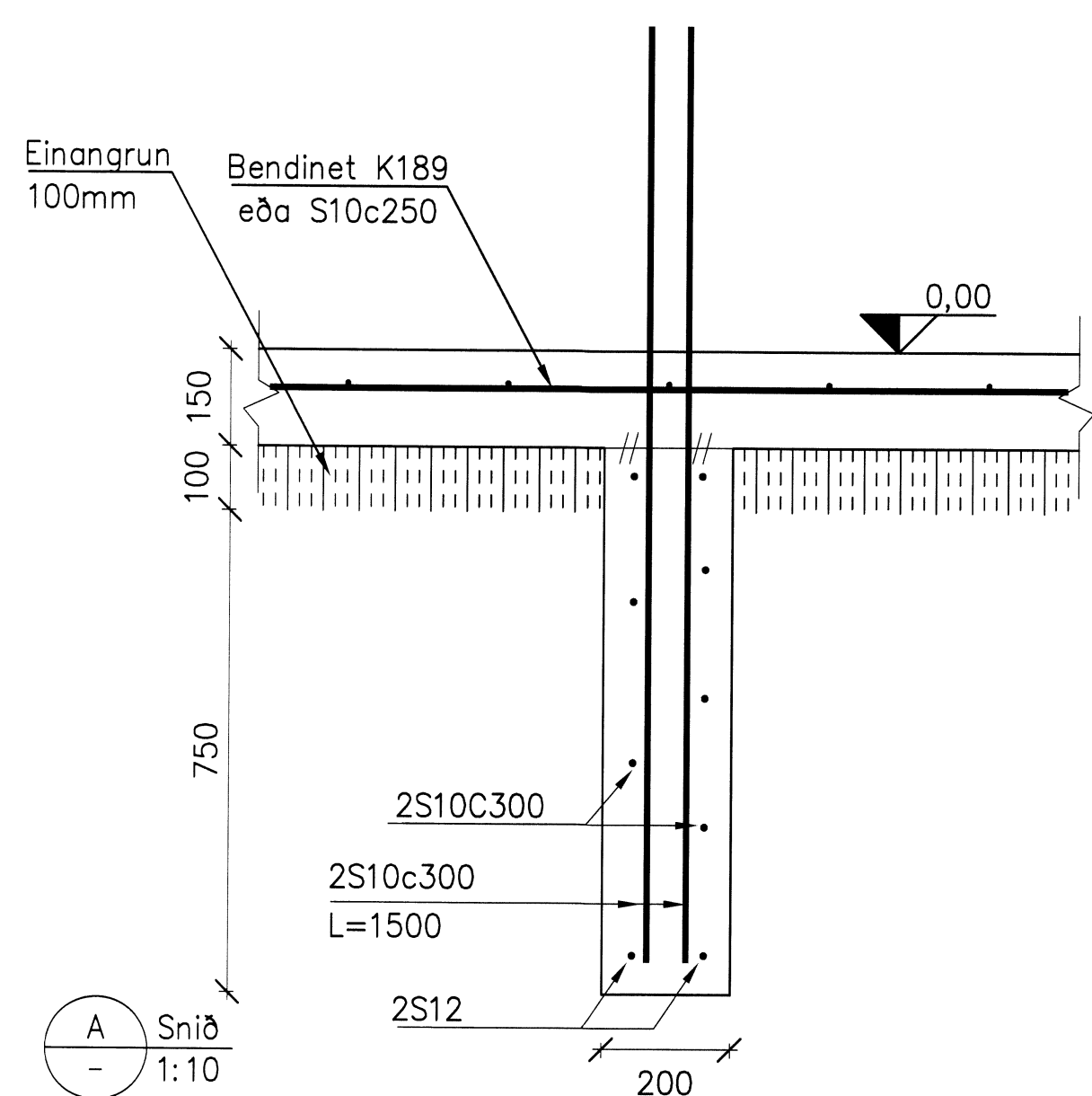


GRUNNMYND 1:50



SKÝRINGAR

Steypt mannvirki skal grunda á föstum og/eða burðarhæfum botni og þarf því að grafa burt allan lausan og lífrænan jarðveg þar til komið er niður á slíkt lag.

Tryggja skal góða þjöppun við undirstöður, sér í lagi upp við innri hlið undirstöðu.

Bleyta skal jarðveg við þjöppun hæfilega.

Þjappa skal í lögum beggja vegna undirstöðu skv. stærð þjöppunartekis. Miða skal við að þjöppun uppfylli þjöppunarþröf  $E2 > 100$  MPa og  $E2/E1 < 2,5$

Sökkull undir útveggjum og eldvarnarvegg er staðsteyptur, 200mm á þykkt. Einangra skal útvegg með 50mm polystyren plasteinangrun  $24\text{kg/m}^3$

Botnplata er staðsteypt, 150mm að þykkt. Einangra skal undir plötuna með 100mm polystyren plasteinangrun  $24\text{kg/m}^3$ .

Sverleiki og staðsetning steypujárns er sýndur á sniðum. Frágangur jarðskauta skal gerður í samræmi við reglur rafveitu og rafhönnuðar.

Lagnir í sökkulm og plötu eru sýndar á lagnateikningum

Sé ekki annað tekið fram er neðri brún lagnastokka 700mm neðan við efri brún gólfplötu. Lagnagöt eru 300x300 en inntaksgat er 300x800.

Steinsteypa skal vera af gerðinni C25/30 XC2 D16 S1-S4

Sjá frekari skýringar á teikningu C50.000

Allur frágangur, efni og smíði húsnásk skal vera samkvæmt byggingarreglugerð nr. 441/1998 með síðari tíma breytingum.

Öll mál eru í millimetrum, nema annað sé tekið fram.

TILVÍSUN



www.verkis.is - sími: +354 422 8000

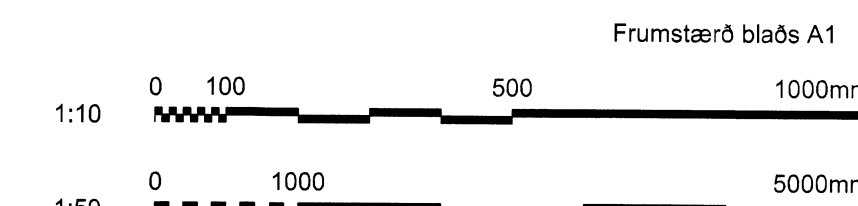
SAMÞYKKT: E. VERKÍS Ari Guðjónsson 150773-555h

A 2012-05-31 VERKTEIKNING JSæ JSæ GuJ ArG

ÚTG. DAGS SKÝRINGAR TEIK. HANN RYNT SAMÞ

RÁÐAGERÐI-HAGAR - ÁSAHREPPÍ  
 ÍBÚÐARHÚS  
 GRUNNMYND - BURÐARVIRKI  
 SÖKKLAR, GÓLFPLATA  
 SNIÐ, SKÝRINGAR

VERKFRANG 12007 TEIKNING C51.001 A



© Öll áhrif og afritun teikninga, að hluta eða í heild er höfð skriflega leyfi höfundar