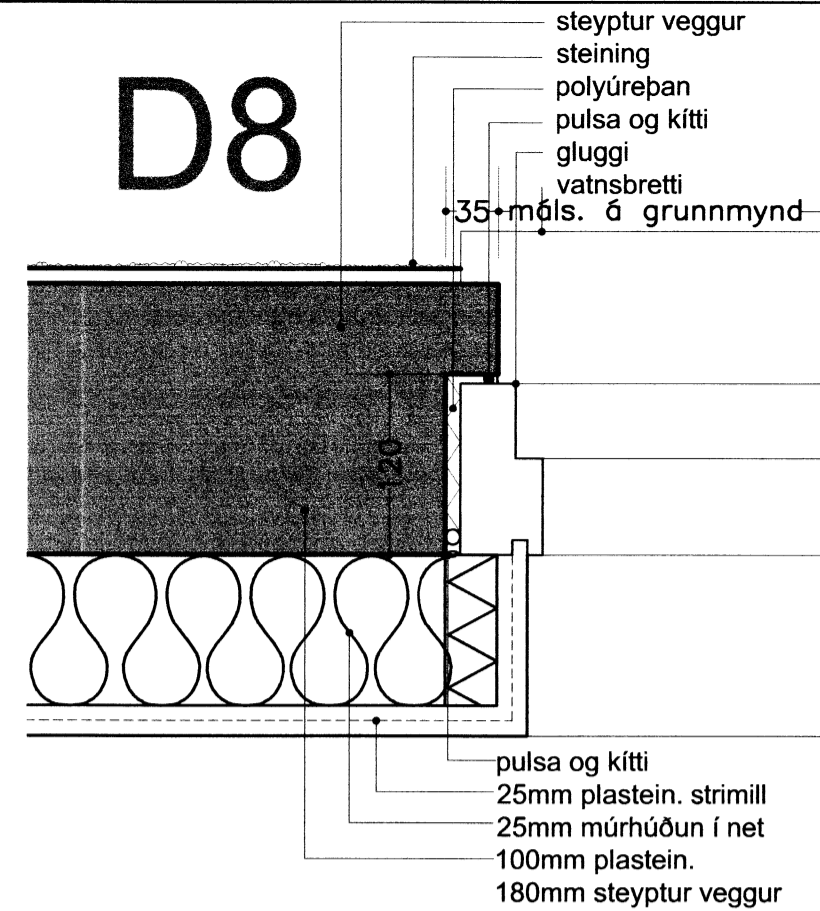
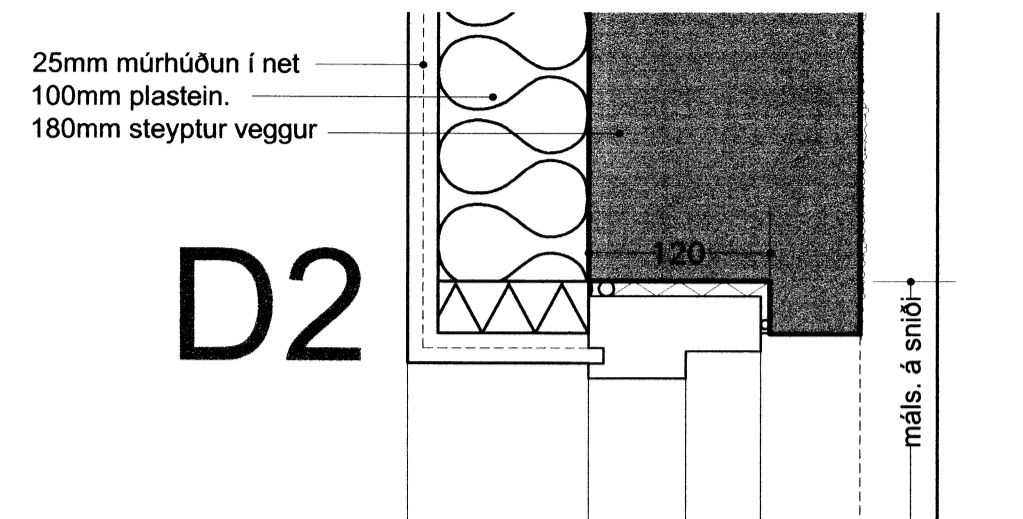


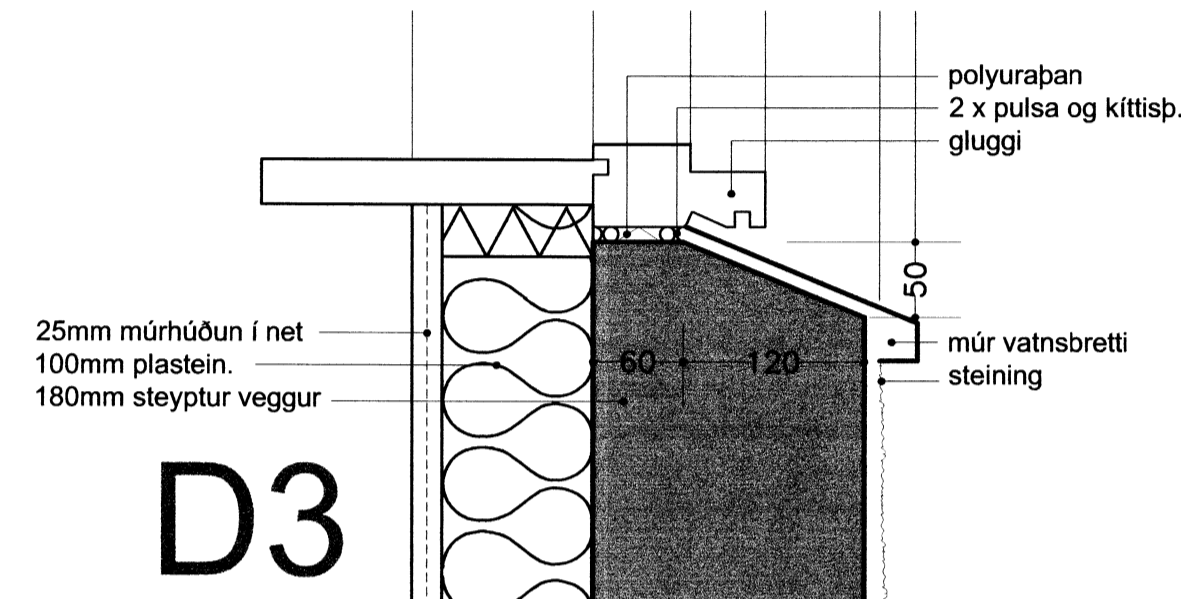
D12



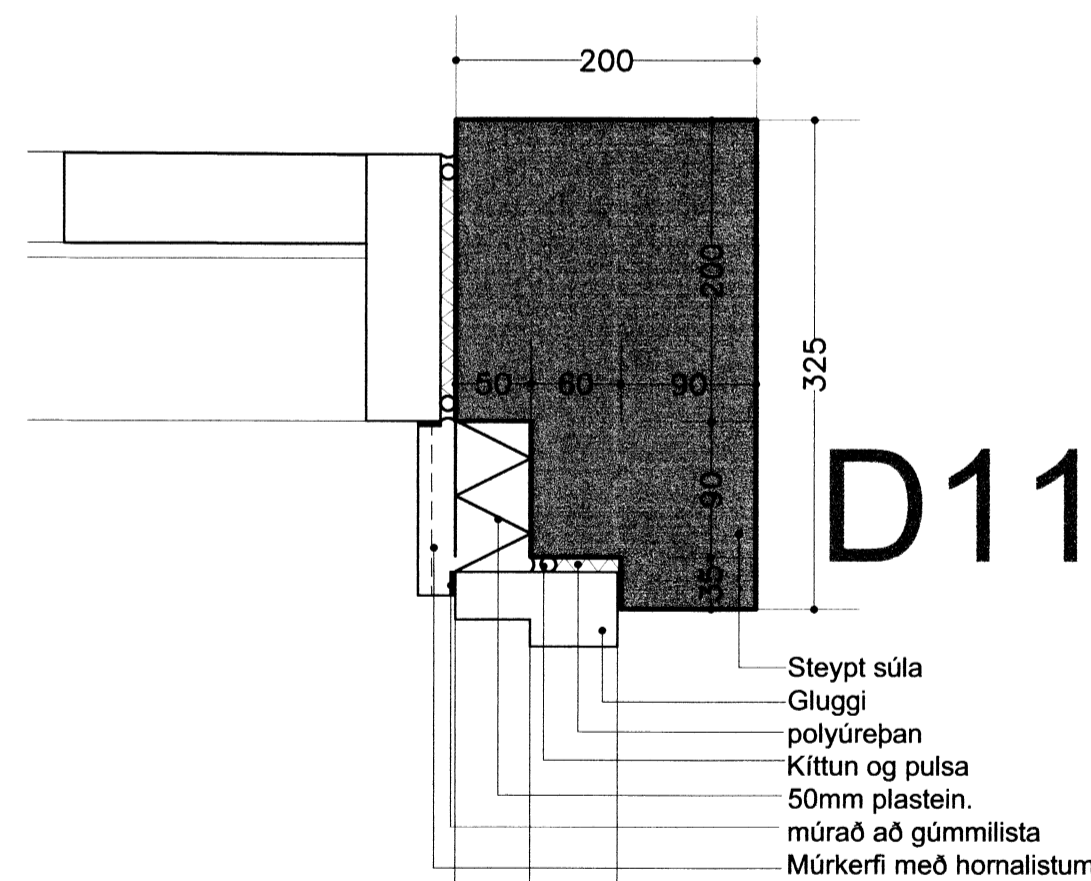
D8



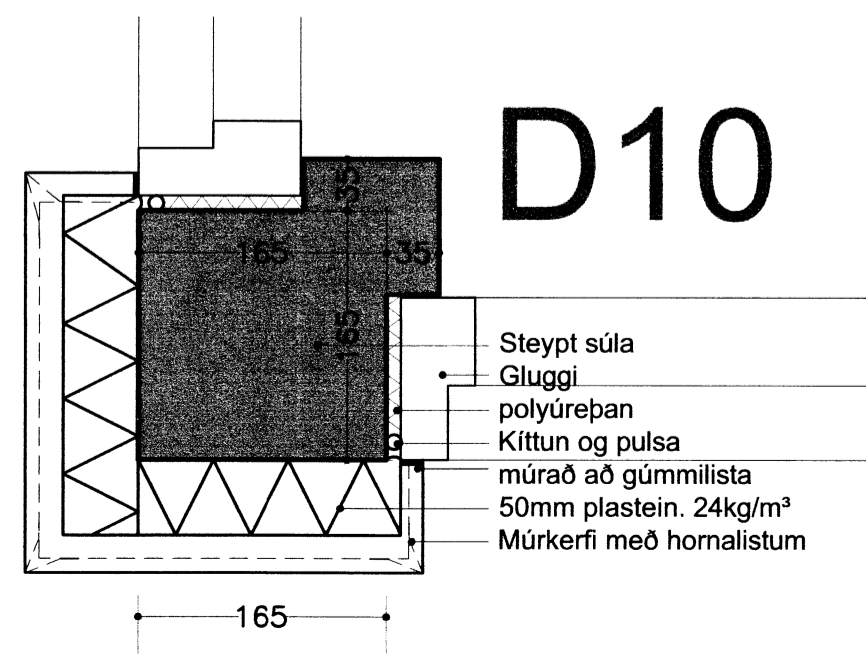
D2



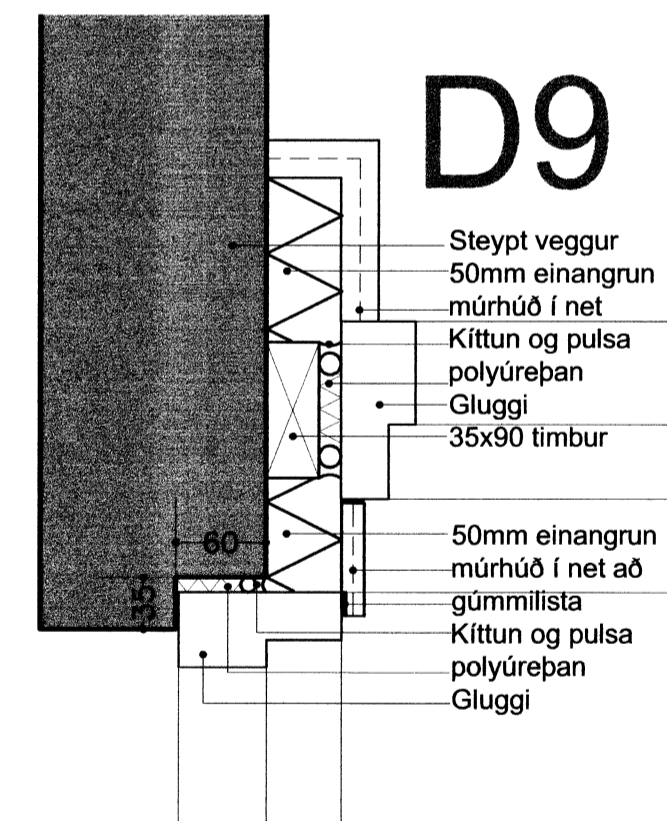
D3



D11



D10



D9

Handwritten signature

A	
Breytingar dags.:	Skýringar
Verkheiti:	Grjóthólsbraut 16 Öndverðarnesi Grímsnes- og Grafningshreppi Ármessýslu
Verkþáttur:	Verkuppdráttur
Deilimyndir nr.2, 3,8, 9, 10, 11, 12	
Mkv.:1:5	Dags.:15.1.2016
Útgáfa: A	Breytt:
Hannað/ yfir.: IGP	Teikn. nr.: 2.4.2
Undirritun:	<i>Handwritten signature</i>
BYGGVIR ehf.	
Hönnunar - og Tækniþjónusta	
Smiðjuvegi 11 200 Kópavogi	
Sími: 554 3523, gsm 897 3523, fax 554 3523	
netfang: igth@simnet.is	
Ingi Gunnar Þórðarson byggingafræðingur	
kt. 280453-3239	

8622