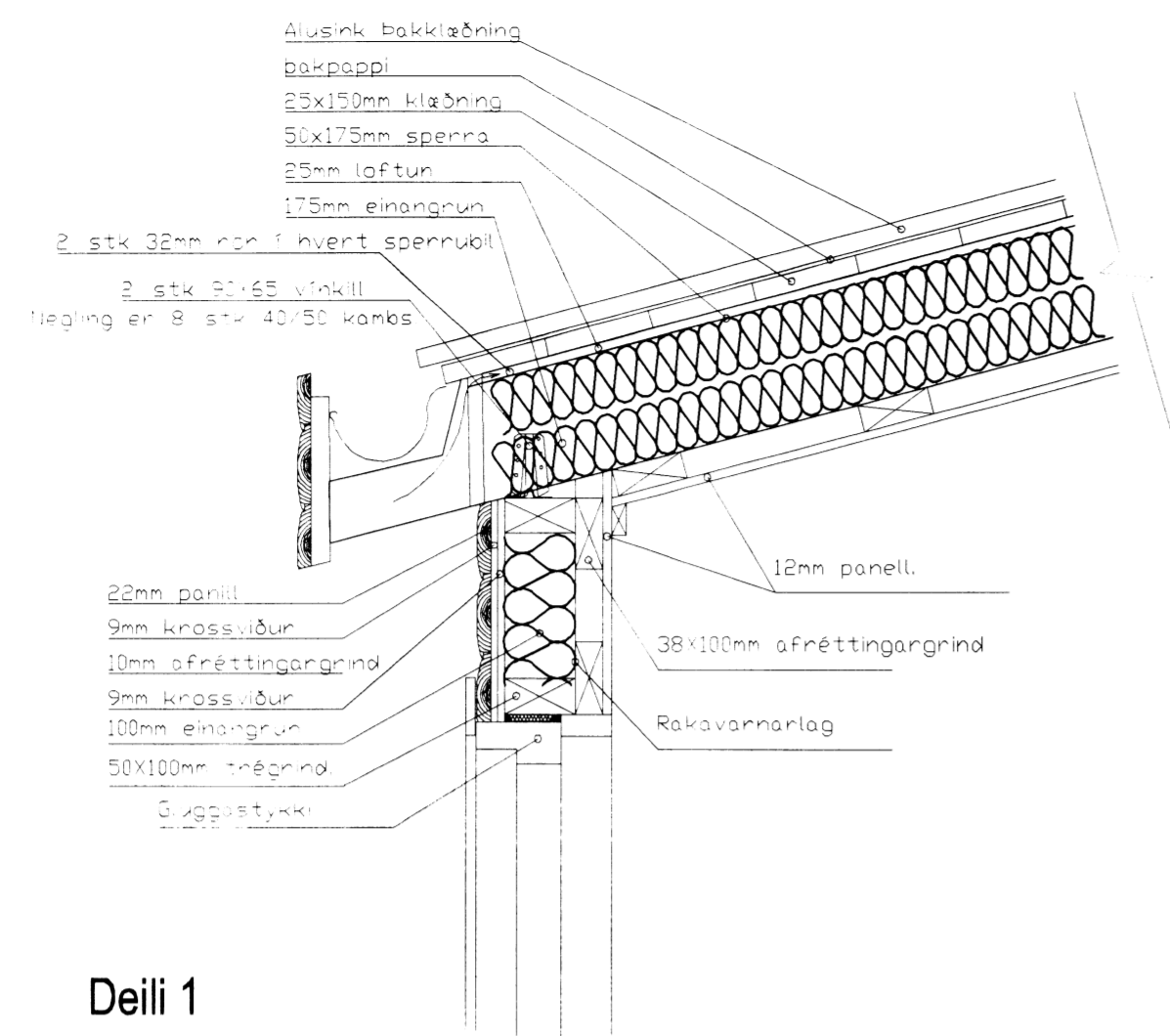
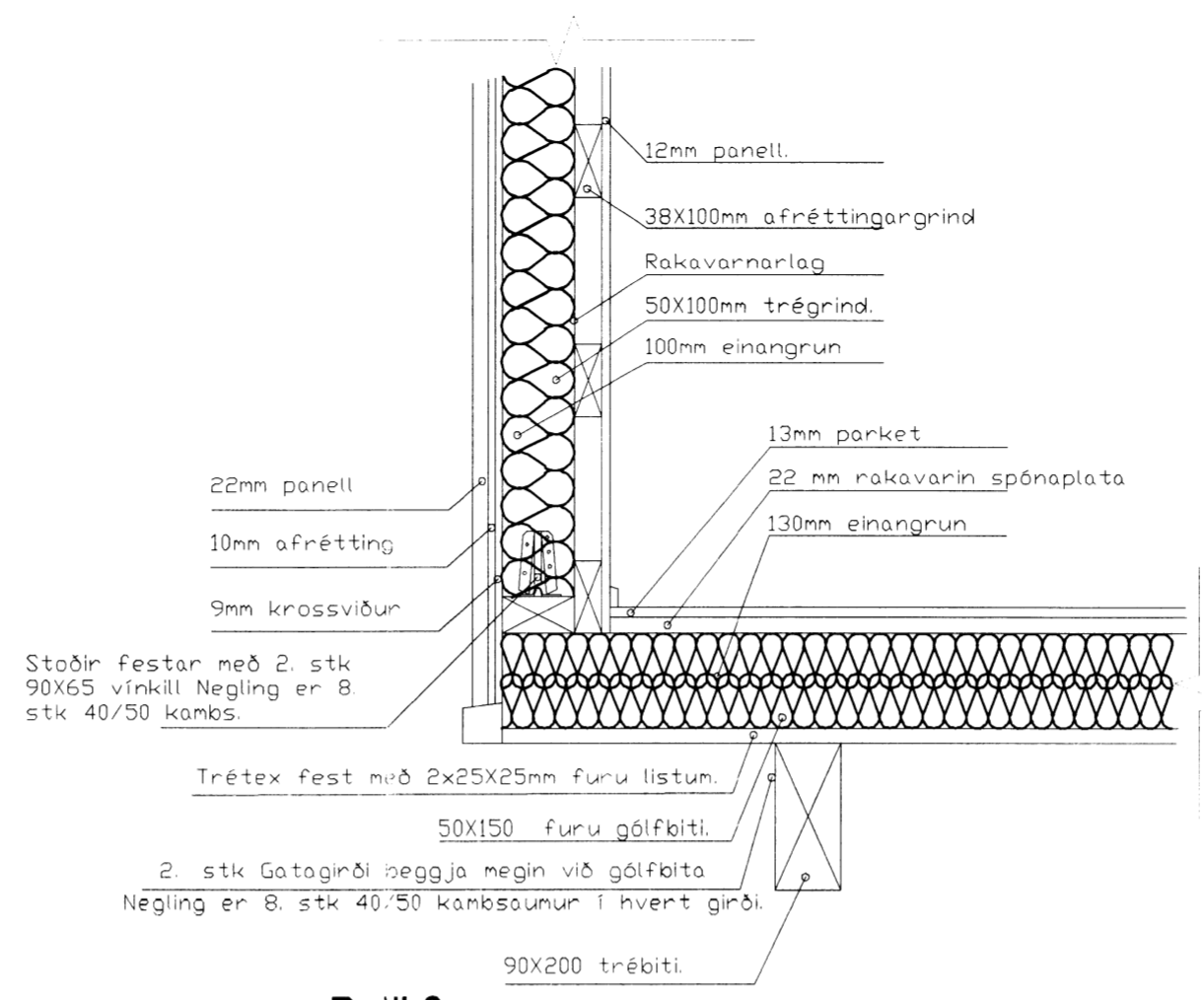


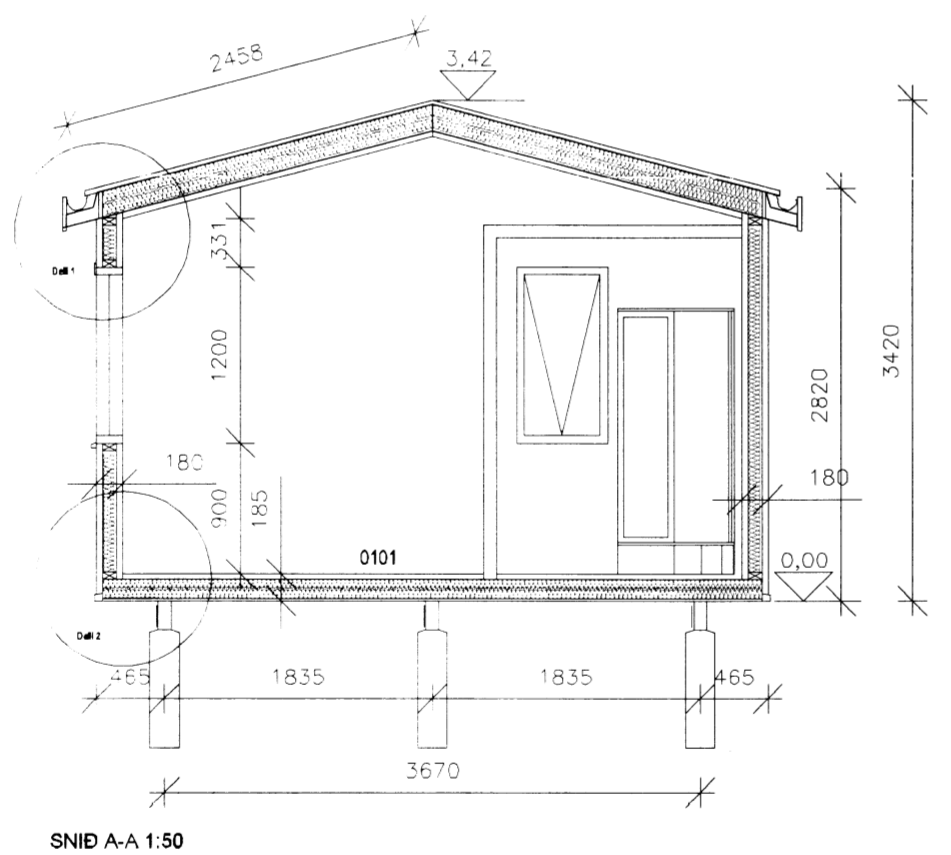
Hannes Þ. Ingólfsson & Spillverja ehf.
 Samþykkt
 15. Júl. 2016
 Hannes Þ. Ingólfsson
 Byggingarfræðingur



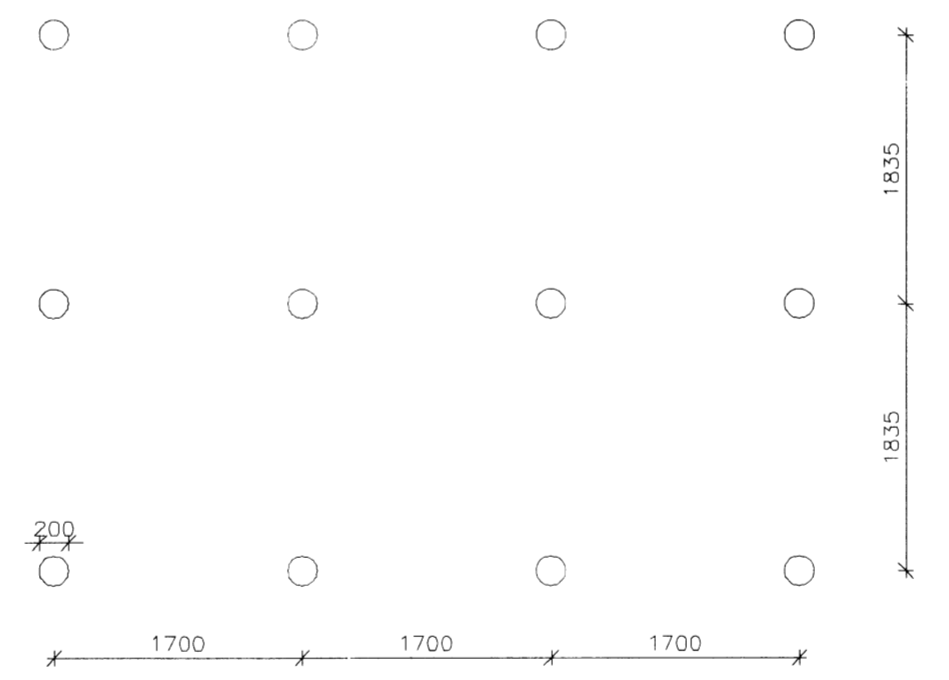
Deili 1



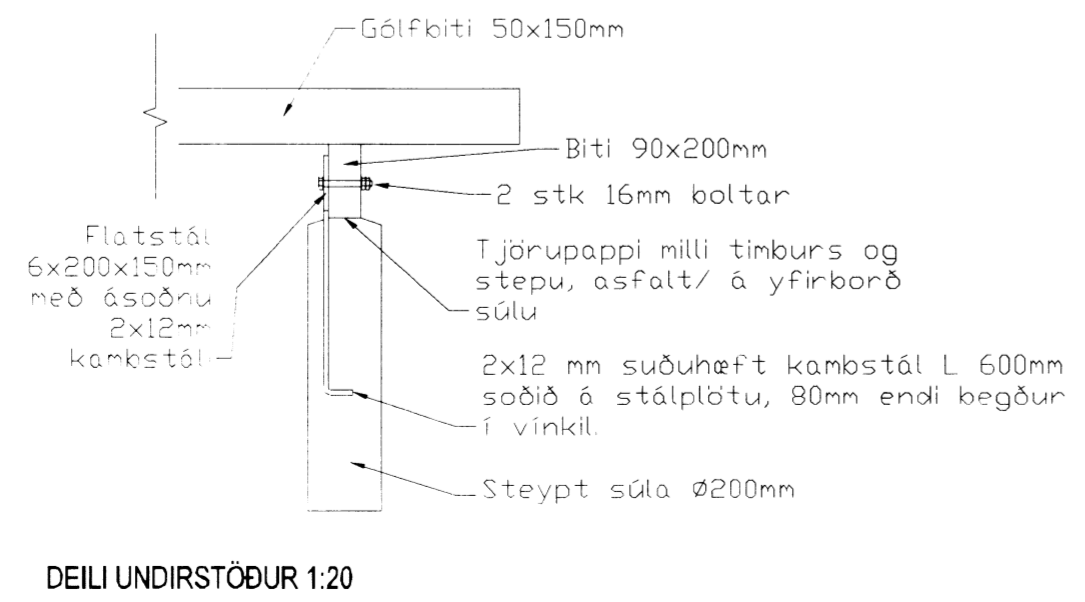
Deili 2



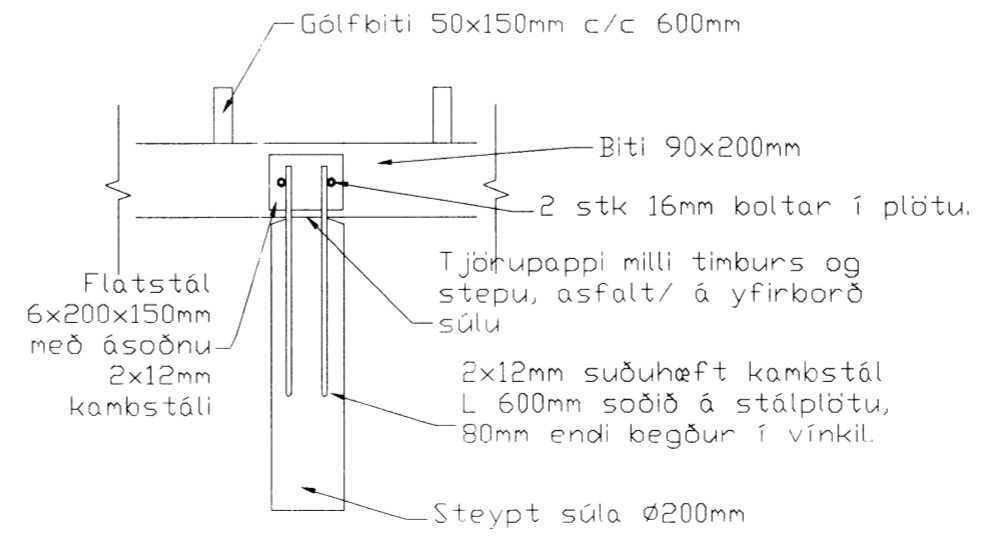
SNID A-A 1:50



UNDIRSTÖÐUR 1:50



DEILI UNDIRSTÖÐUR 1:20



BREYTING	DAGS:	TEIKNAD	YFIRF

Jens Karl Bernharðsson
 Byggingafræðingur, B.Sc. BFÍ
 Lækjargata 32 - 220 Hafnarfjörður
 S: 555 0432 - GSM: 894 6100
 jkbyggingar@internet.is

AÐALUPPDRÁTTUR. GESTAHÚS
 Í landi Þóroddsstaða, landnr: 210276
 Deili 1 og 2., DEILI UNDIRSTÖÐUR
 SNID A-A., UNDIRSTÖÐUR

Hannað JB	Teiknað JB	M. 1:10, 1:20, 1:50
Samþ. <i>Jens Bernharðsson</i>		Kl. 060856-3709
Dags. 27.04.2016	Nr.	A 01-02