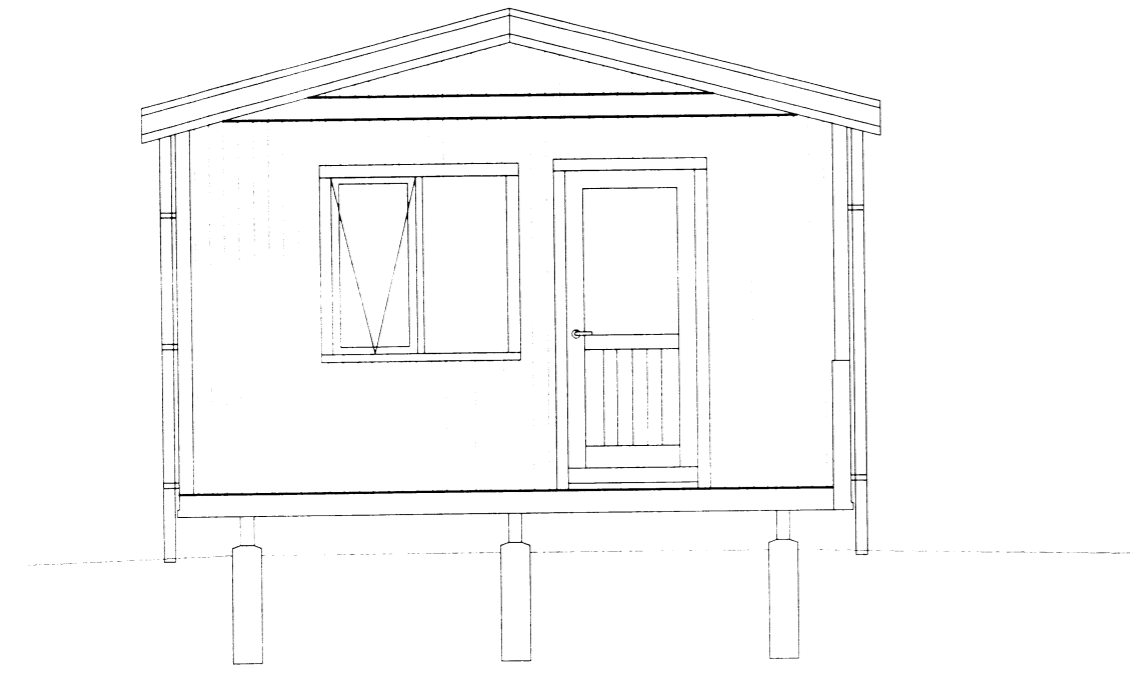
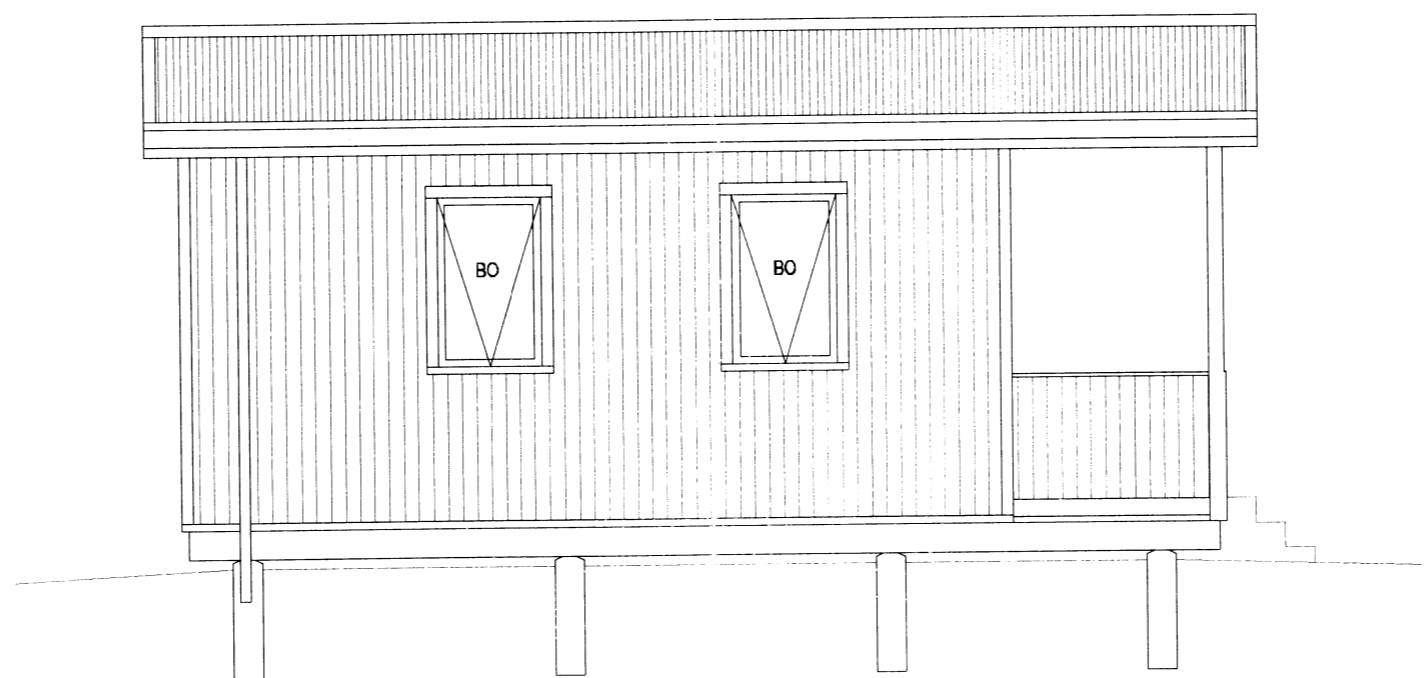


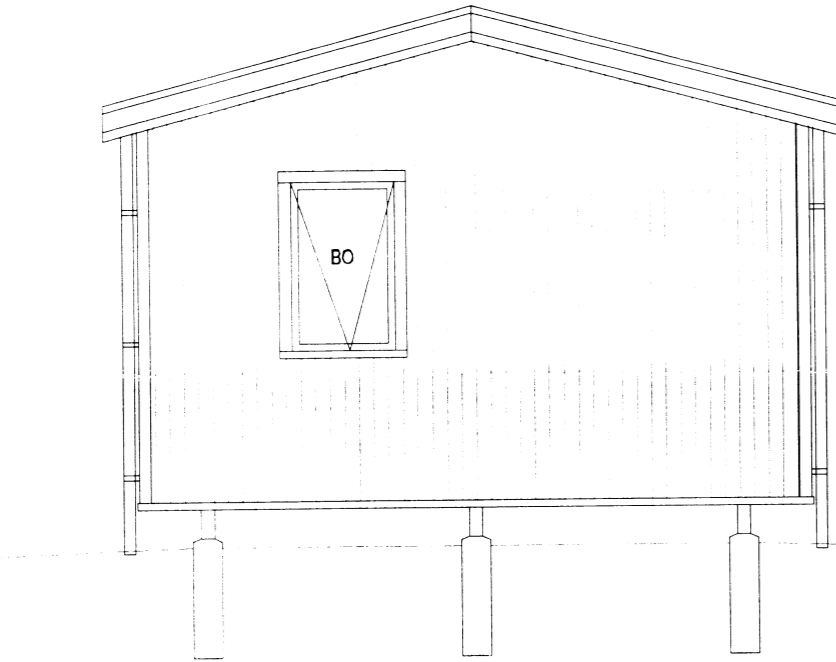
Skiptingargættir og byggingarfræðingur
 Sæmja 101
 15 JUN 2016
Jens Karl Bernharðsson
 Byggingarfræðingur



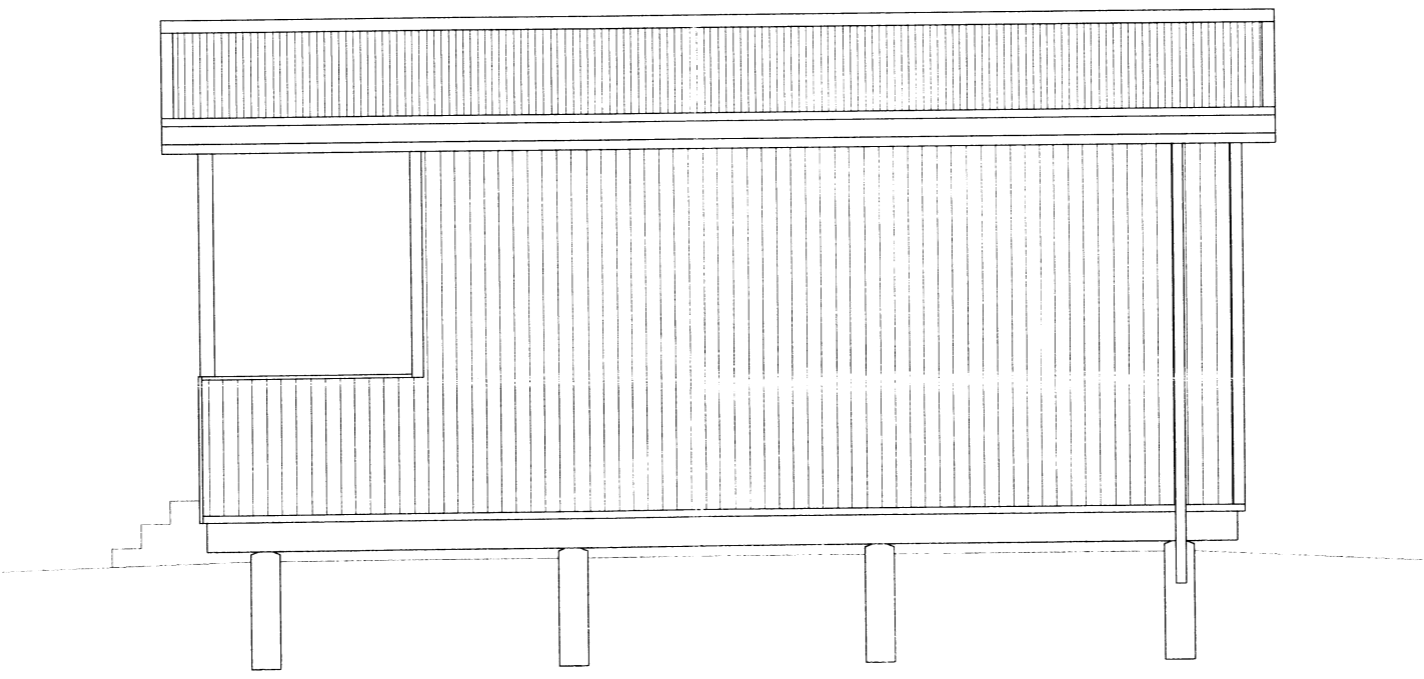
SUÐUR 1:50



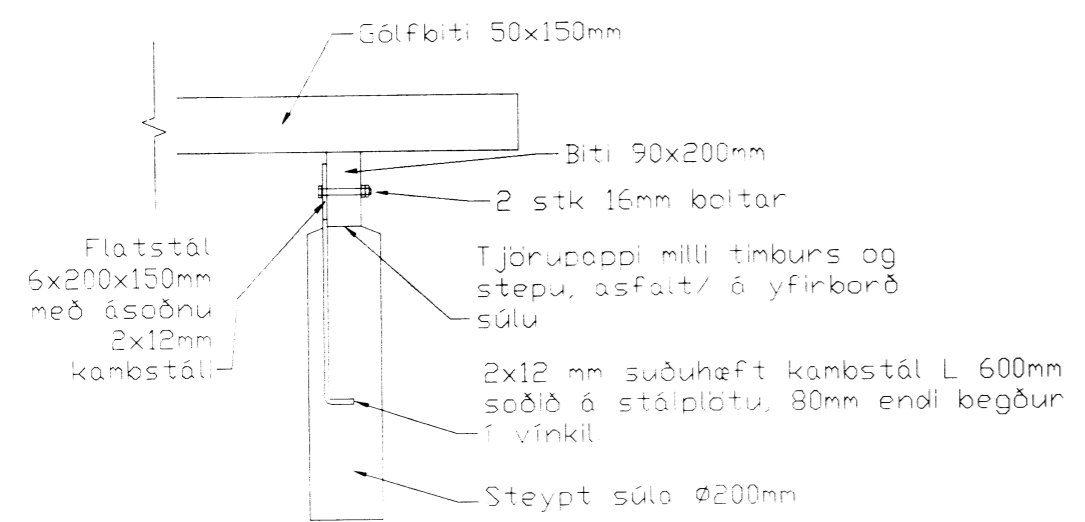
VESTUR 1:50



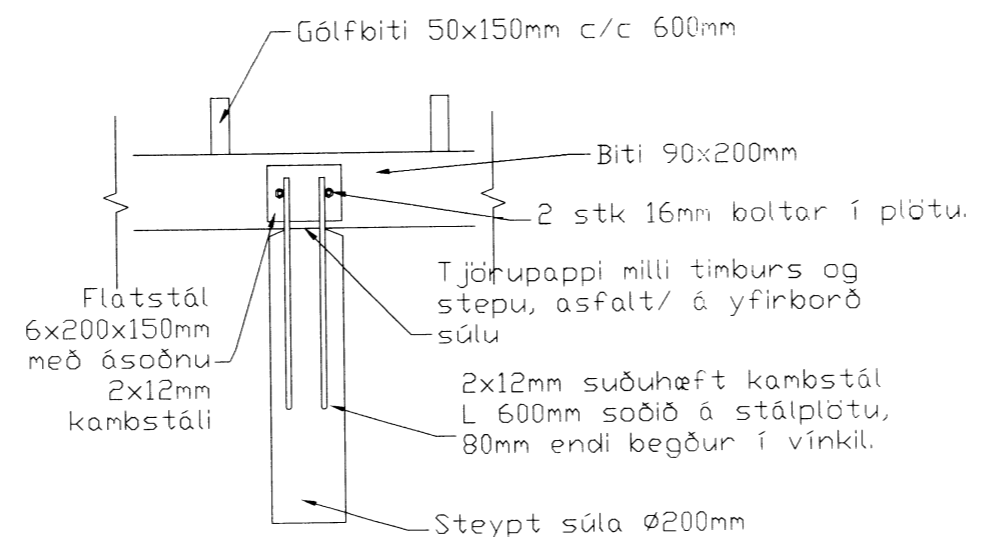
NORÐUR 1:50



AUSTUR 1:50



DEILI UNDIRSTÖÐUR 1:20



BREYTING	DAGS:	TEIKNAD	YFIRF

Jens Karl Bernharðsson
 Byggingarfræðingur, B.Sc. BFÍ

Lækjargata 32 - 220 Hafnarfjörður
 S: 555 0432 - GSM: 894 6100
 jkbyggingar@internet.is

AÐALUPPDRETTIR, GESTAHÚS
 Í LANDI ÞÓRODDSSTABÁ, LANDNR: 210272
 ÚTLIT SUÐUR, VESTUR, AUSTUR, NORÐUR
 DEILI; UNDIRSTÖÐUR

Hannað JB	Teiknað JB	M. 1:20, 1:50
Samb. <i>Jens Bernharðsson</i>	Kl. 060856-3709	
Daga. 28.05.2016	Nr. A 02-03	

8669