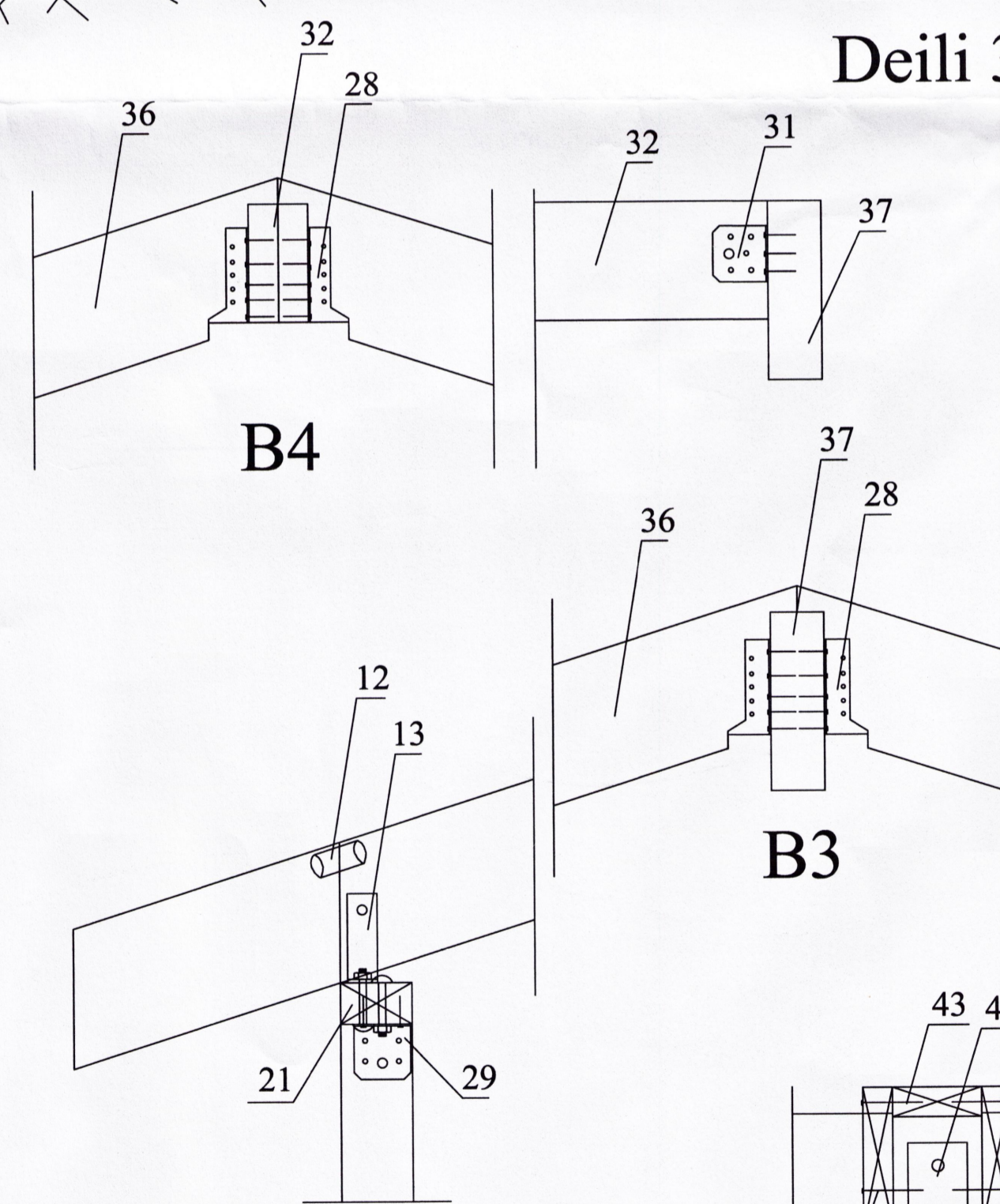
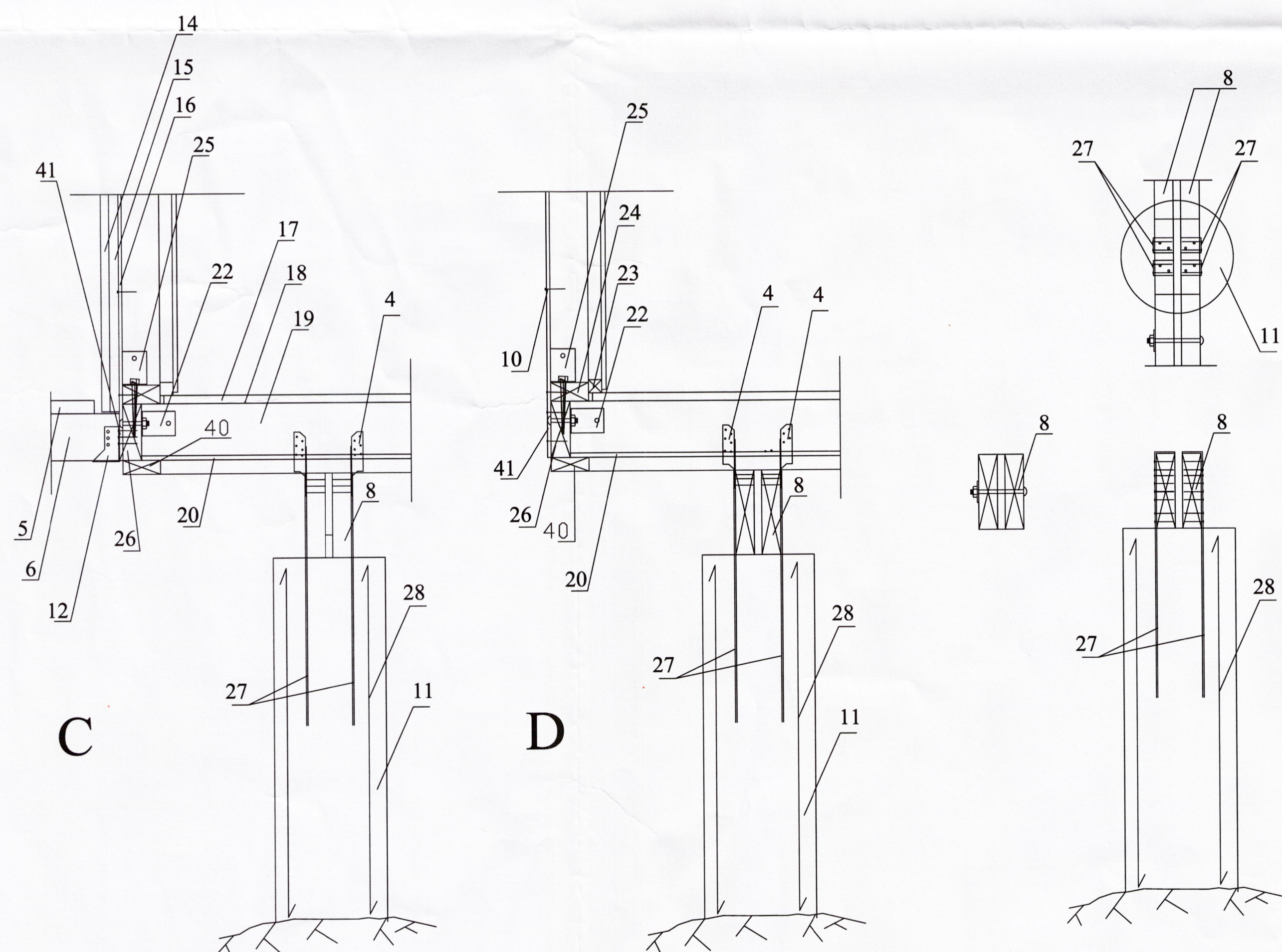


Deili 3



FESTING SPERRU VID ÚTVEGG

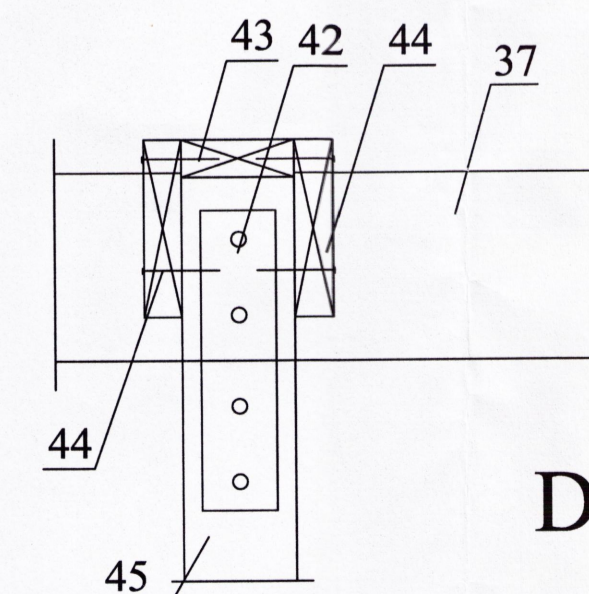


FESTING DREGARA VID STEYPTA SÚLU

Merkingar.

1. Útveggjastöð 50x150 c/c 60 cm.
2. Vinkill BMF 90 borðabolti 10x70 í gegnum stöð og fr. skrífa 10x170 ofan í gall gólfbita. (á eingöngu við galla)
3. Gall gólfbiti 90x150
4. BMF þakásanker 170 1 stk hvoru megin við gólfbita negling 4 stk kamsaumur 40/50 í bita og dregara
5. Pallklæðning 35x95
6. Gólfbiti útíþalls 50x150 c/c 60 cm. sjá grunnmynd
7. BMF þakásanker 170 negling kamsaumur 40/50 4 stk. í gólfbita palls og 4 stk. í dregara
8. Gólfpregari 2x50x150 með 20 mm. millibili boltist saman með borðaboltum 10x140 c/c 100 cm.
9. Gólfbiti húss 50x150 c/c 60 cm. sjá grunnmynd.
10. Negling krossviður við grind 2½" galv. c/c 15 cm.
11. Undirstöður steinsteyptar súlu Ø 30 niður á fastan botneða amk. 100 cm ofani frostörugga fyllingu
12. Útloftunarrör Ø 40 með flugnæti 1 stk. í hvert sperrubíl
13. Vinkill BMF 160x50x40x3 borðab 10x70 í gegnum sperru og borðab 10x100 í gegnum yfirstykki grindar
14. Útveggjaklæðning 20 mm. þykk
15. 16 mm. loftrúm milli klæðningar og krossviðs
16. 9 mm. vatnseldur krossviður klæddur á grind sjá neglingu í líð 10
17. 20 mm. gólfspónaplötur skrífaðar niður í bólfbita
18. 0,20 mm. þolplast
19. 150 mm. steinullareinangrun milli gólfbita
20. 12 mm. tjörusóðió trétex milli gólfbita
21. Yfirstykki útveggjagrindar 70x150
22. Vinkill BMF 105, borðabolti 10x70 í gegnum gólfbita og borðabolti 10x70 í gegnum hlíðarstykki gólfs
23. Lagnagrind útvegga 35x35
24. Undirstykki útveggjagrindar 50x125 skrífast ofani gólfbita m. fr. skrífum 10x170 1 stk. í hvern bita eða c/c 60 cm. langsum í bita.
25. Vinkill BMF-90 borðabolti 10x70 í gegnum stöð og fr. skrífa 10x170 ofan í hlíðarstykki gólfbita.
26. 50x150 hlíðarstykki gólfs fest við gólfbita, sjá nr. 22
27. BMF betonanker 500x4 innsteypt 25 cm ofani vegg negling kams. 40/50 7 stk. í dregara
28. Járnbending í sökkulsúlu 4 K-12 lóðrétt í hverja súlu
29. Vinkill BMF 90 borðab 10x70 í gegnum stöð og borðab 10x100 gegnum yfirstykki grindar
30. Festing bita við útveggjastöð 4 stk. borðab. 10x160.
31. Vinkill BMF 105 1stk. hvoru megin við bita negling kams 40/50 5 stk í hvern væng
32. Biti 2x50x200 samliður
33. Borðabolti 10x200 2 stk. í gegnum gólfbita og límtrésúlu
34. Límtrésúla 90x90
35. Borðabolti 10x220 2 stk. í gegnum sperru og súlu.
36. Sperra 50x225
37. Límtré 90x300
38. Sperruskór 40x150 negling kams 40/50 7 stk í hvern væng stöð.
39. 25x100 negl uppdindir gólfbita með 3" galv. c/c 25 cm
40. 9 mm krossviður neglist í gólfbita með 21/2" galv. c/c 20 cm
41. Stálplata 100x400x5 maskinub. 10x120 í gegnum bita og tvöfalda stöð
42. Yfirstykki gallgrindar 48x148
43. Sperra 50x225 negling 5" galv. 1 stk. í hverja stöð og c/c 70 cm í reimstykki
44. Tvöföld útveggjastöð 2x48x148

Deili 2



Frístundahús
 Stakkholt 8 Bláskógabyggð

SNID:
 Sniðmyndir undirstöður og þak

ABS Jóhannes Pétursson
 Kt. 010448-3959
 S: 567-5107
 Sigurður Sigurðsson
 Kt. 010448-3959
 S: 564-6613

Hannað: JP Dagsetning: 07.07.16
 Teiknað: JP Mkv: 1:10
 Samþykkt: *Jóhannes Pétursson* Nr. teikningar: SN-02

8678