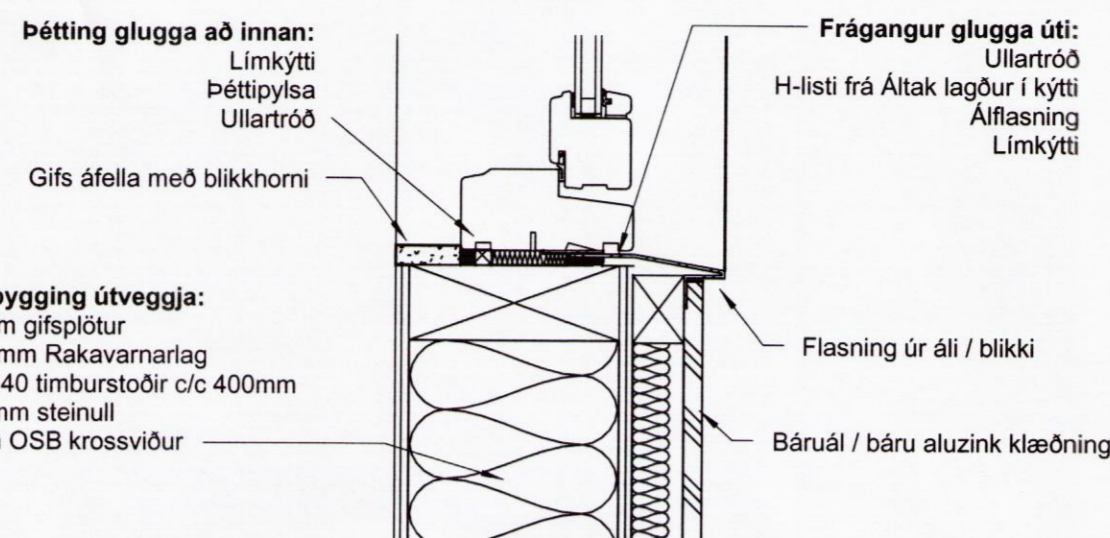
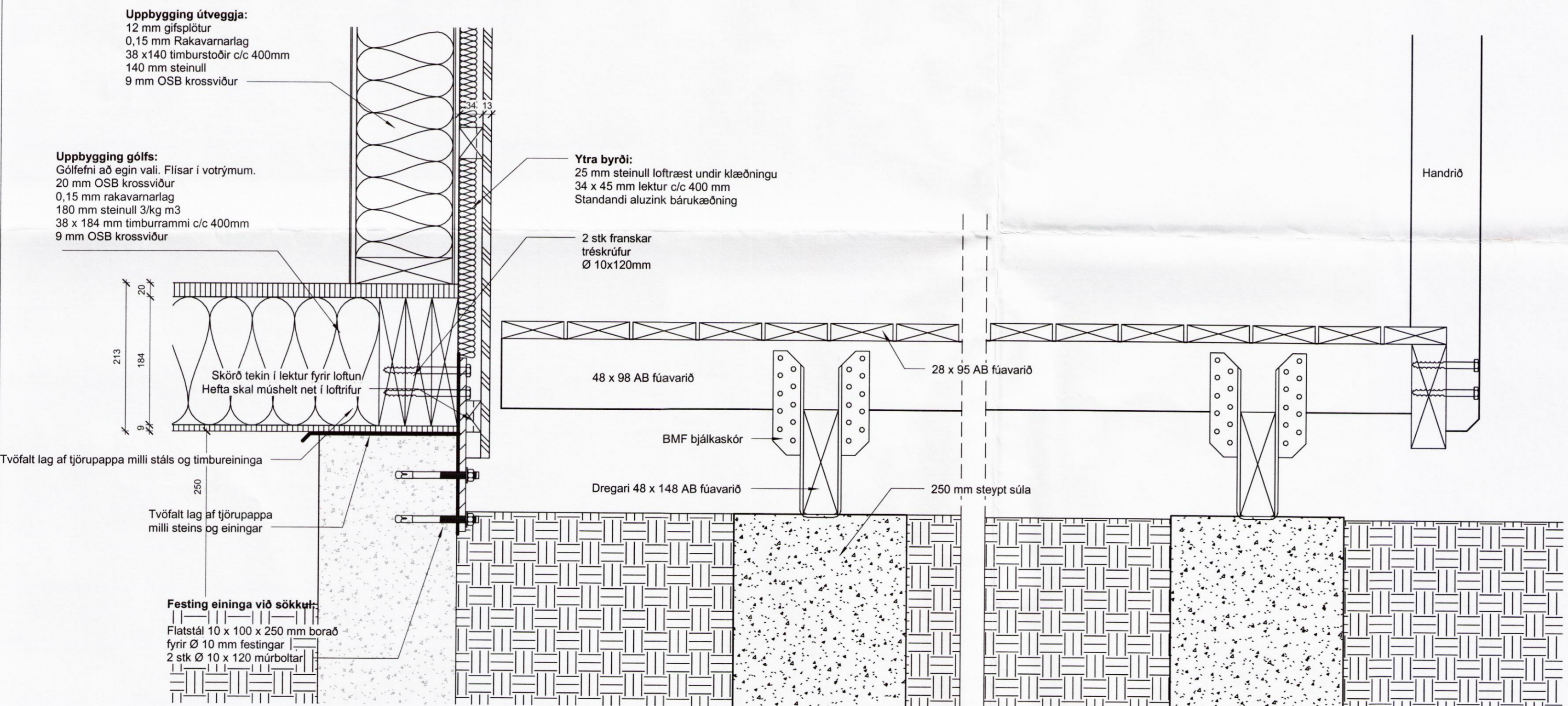


Skipulags- og byggingarfulltrúi Uppsveita bs.
Samþykkt
 01 JULI 2015
Svein Guðn.
 Byggingarfulltrúi



2 Deili 2 - Gluggi undirstykki
 1:5



1 Deili 1 - Gólf
 1:5

Útg.	Dags.	Skýring	Br.af.
Verkefni:			
Frístundahús			
Heimilisfang:			
Skiptaholt 2, 801 Bisk.			
Verkefngund:			
Aðaluppdráttur			
Landnúmer:	205375	Staðgreinir:	8721-1-57030020

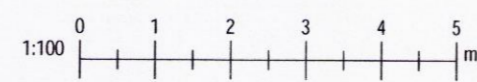
Deili - Gólf

Hannað af:	Birkir Kúld	Matshluti:	0101
Teiknað af:	BKP	Mælikvarði:	1:5
Yfirfarið af:	HS	Dagsetning:	20.05.2015
Samþykkt:			

Hjörleifur Sigurþórsson
 221072-5029
 hjollisig@simnet.is

Birkir Kúld
 S 865-9277
 010884-3499
 birkir@bkhonnun.is

15-01	-	-	-	10
Verknúmer	Svæði	Áfangi	Ábyrgð	Útgáfa



Úpprentun: 05/09/15
 Vísuá: 11.6.2015 17:47:09

86891

Bláastær: A2