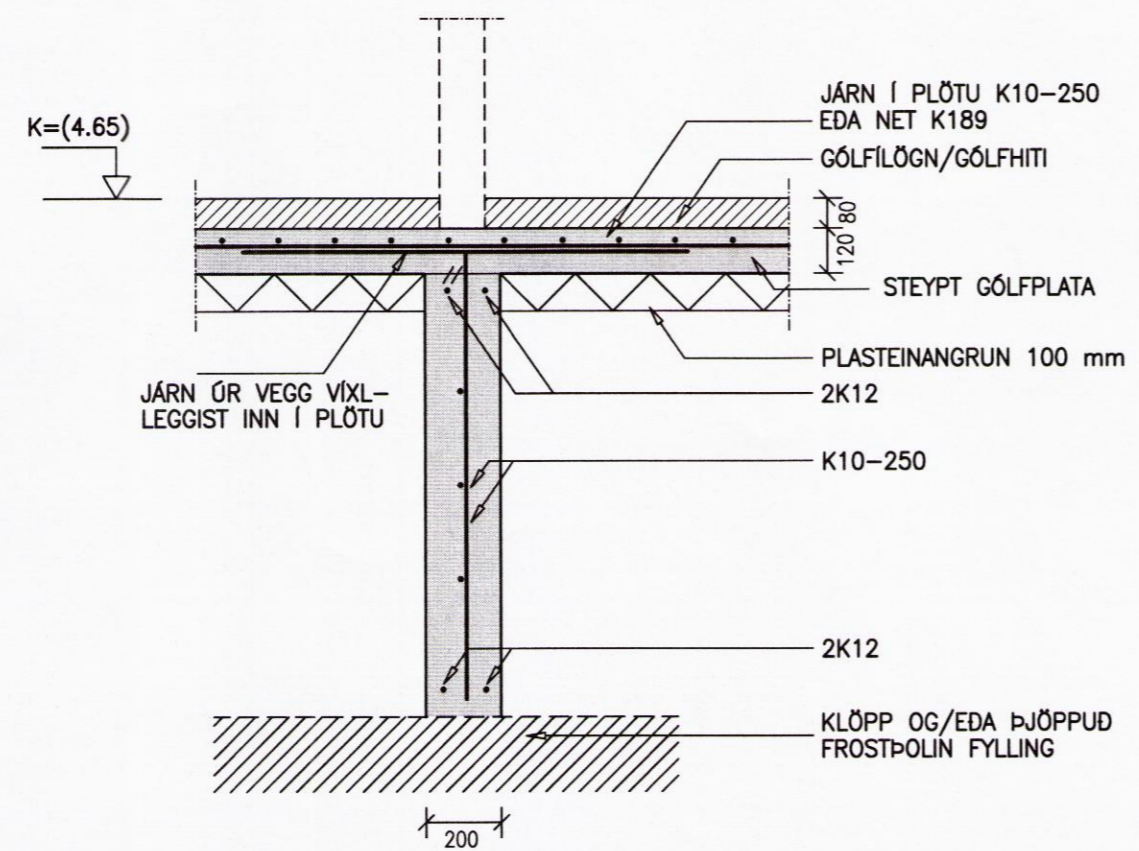
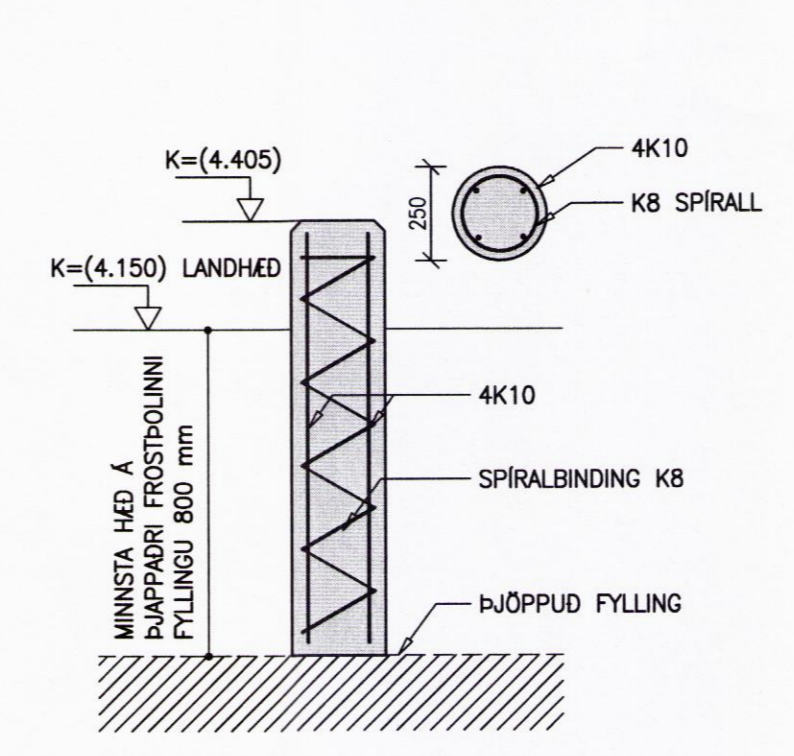


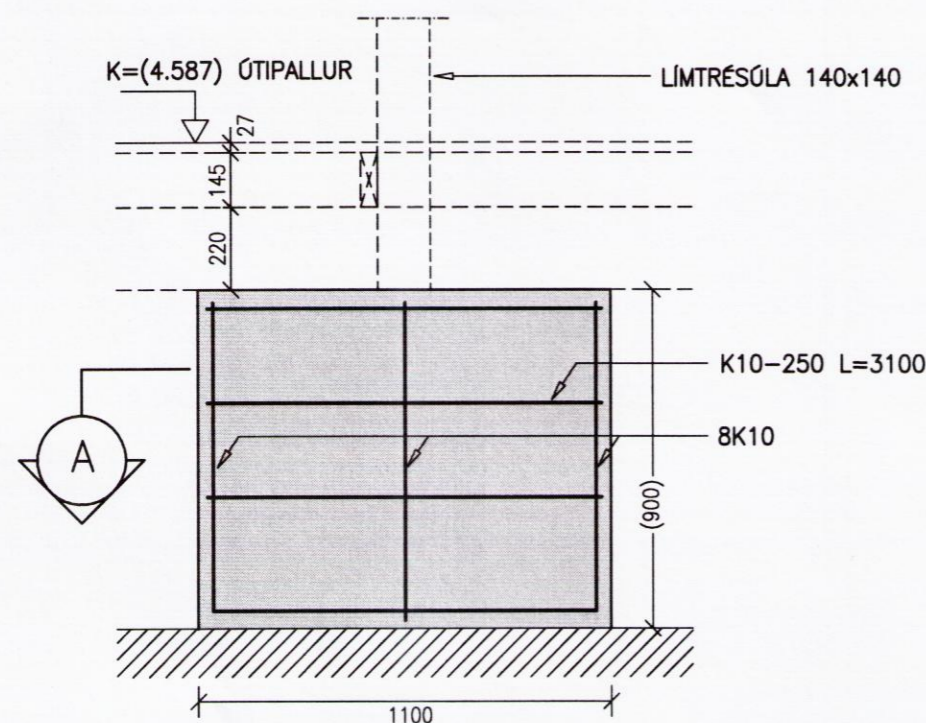
SNID 1-1 1:20



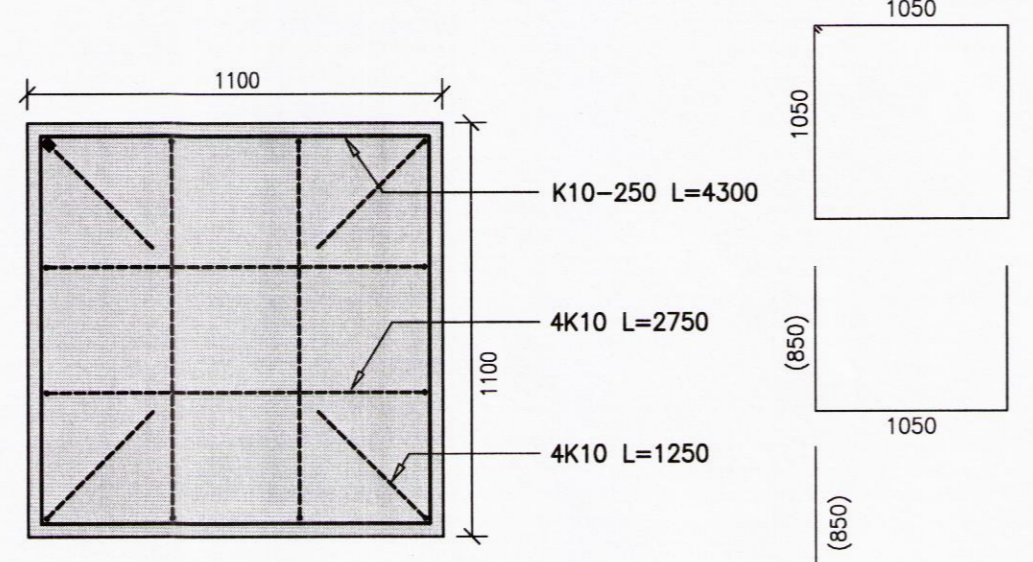
SNID 2-2 1:20



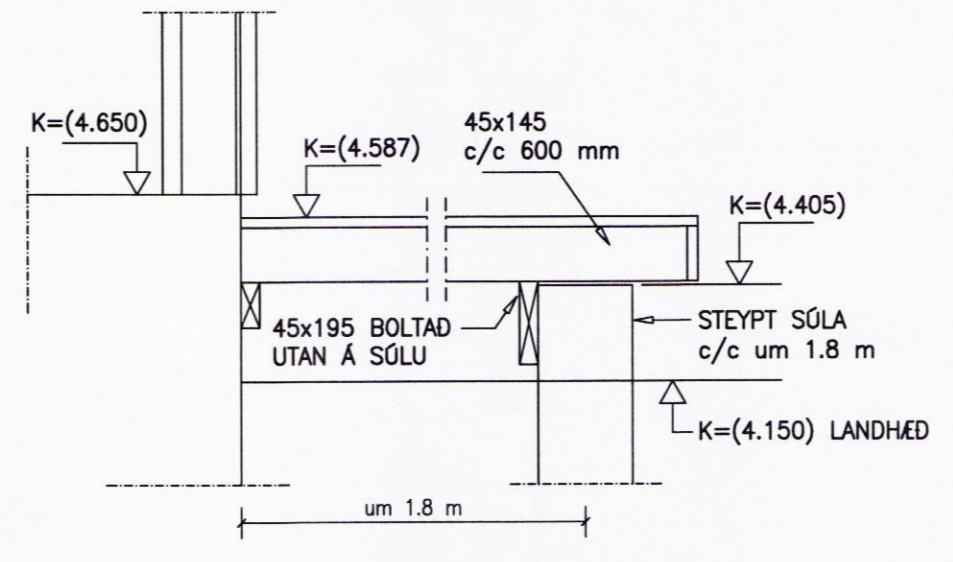
ÚTIPALLUR - STEYPT SÚLA 1:20



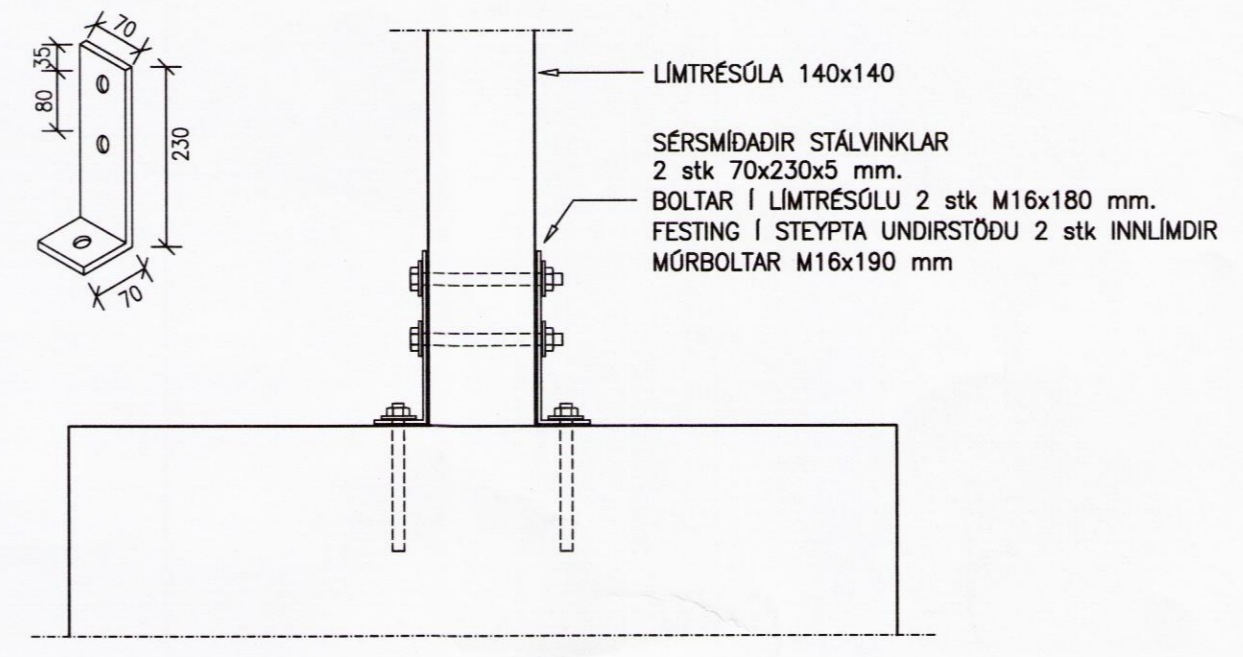
SNID 3-3 1:20



SNID A-A 1:20



HÆDIR HÚS/ÚTIPALLUR 1:20



FESTING F1 1:10

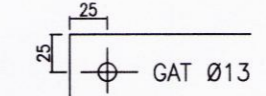
Skipulags- og byggingarfulltrúi Uppsveita bs.
Yfirfarið
26. júlí 2016
Páll Jónsson
Byggingarfulltrúi

NR. DAGS. BREYTING

SKÝRINGAR

SKÝRINGAR SJÁ TEIKN B001
ÖLL MÁL Á TEIKNINGU Í MILLIMETRUM
EKKI SKAL MÆLA UPP AF TEIKNINGU

ALMENNT UM SMÍÐI STÁLFASTINGA :
FASTINGAR ERU SMÍÐADAR ÚR STÁLVINKLUM
OG / EDA ÚR PLÖTUSTÁLI
FJARLÆGD Í MIDJU GATS FRÁ PLÖTURBÓN
SKAL VERA 2 x Ø BOLTI, GATSTÆRD SKAL
VERA 1 mm + BOLTASTÆRD



RAFSUDUR SKULU VERA MINNST a=4 mm
ALLAR FASTINGAR SKAL HEITGALVANHÚDA

25/7'16
SEMUNDUR EIRIKSSON 261249-2949

FORNUSTAÐIR
FLÓAHREPPUR

801 SELFÖSS



KLÖPP ARKITEKTAR-VERKFRÆÐINGAR EHF
NETHYL 2E, PÓSTHÓLF 10050, 130 REYKJAVÍK
SÍMI 577 2277, 699 7747 - klopp@simnet.is

HEITI TEIKN. BURDARPÓL
UNDIRSTÖÐUR-ÚTIPALLUR SNID

MÆLIKVARDI 1:20, 1:10 DAGS. NÓV 2015

TEIKNING B 004 VERK V 14-305

BREYTING YFIRFARID S.E.

8698