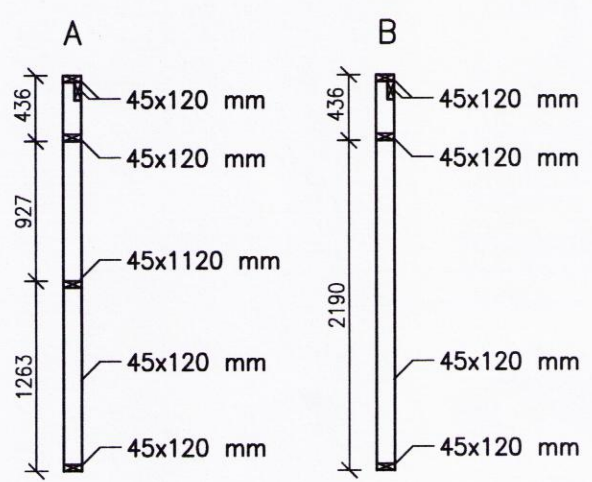
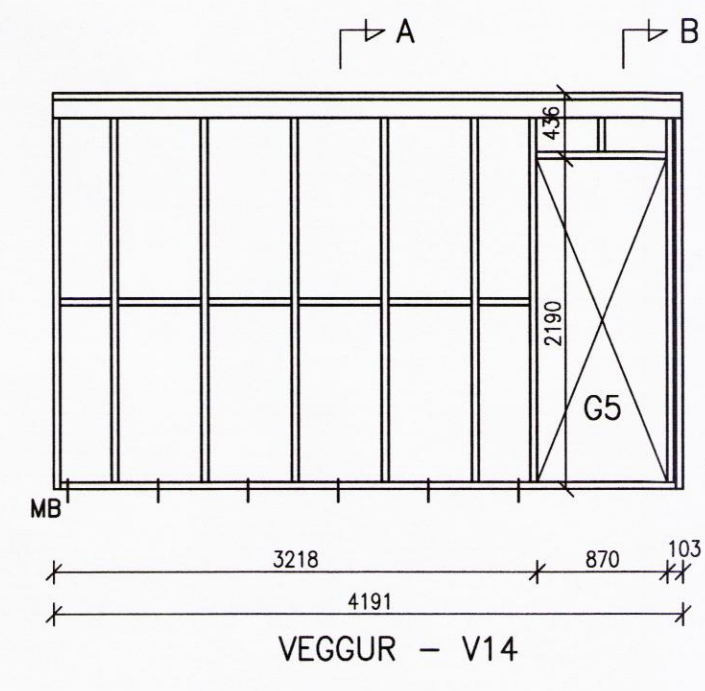
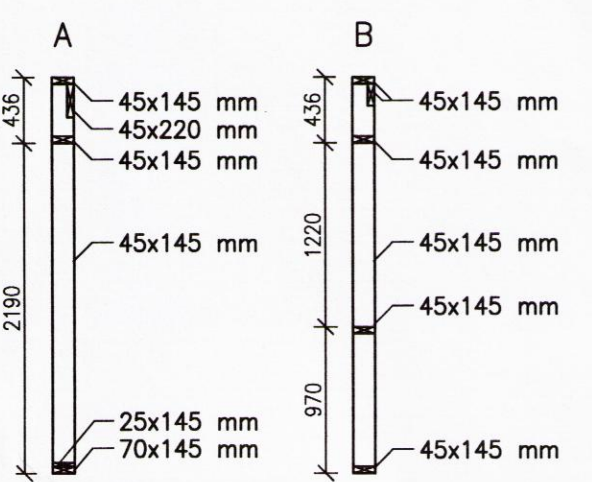
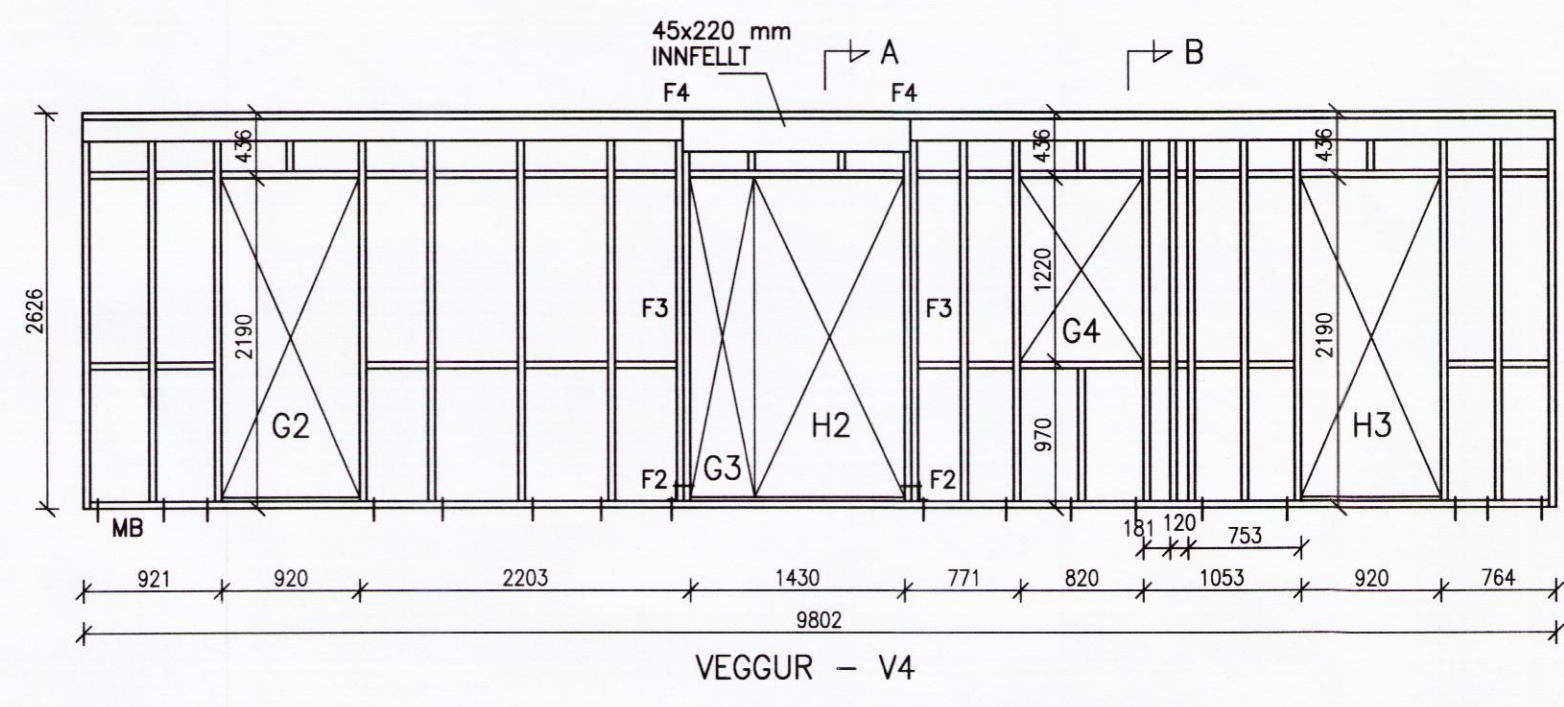
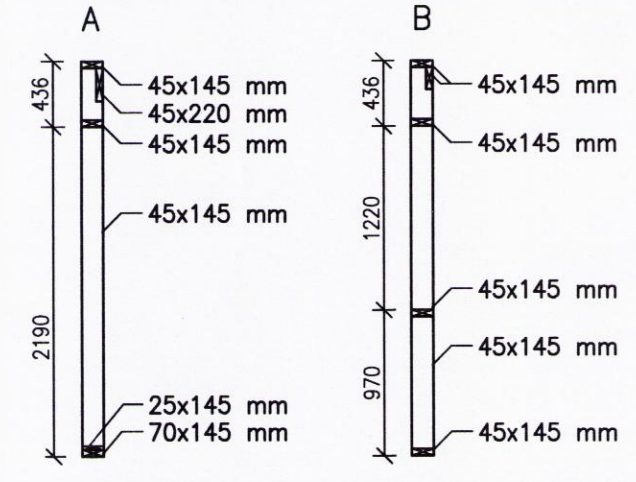
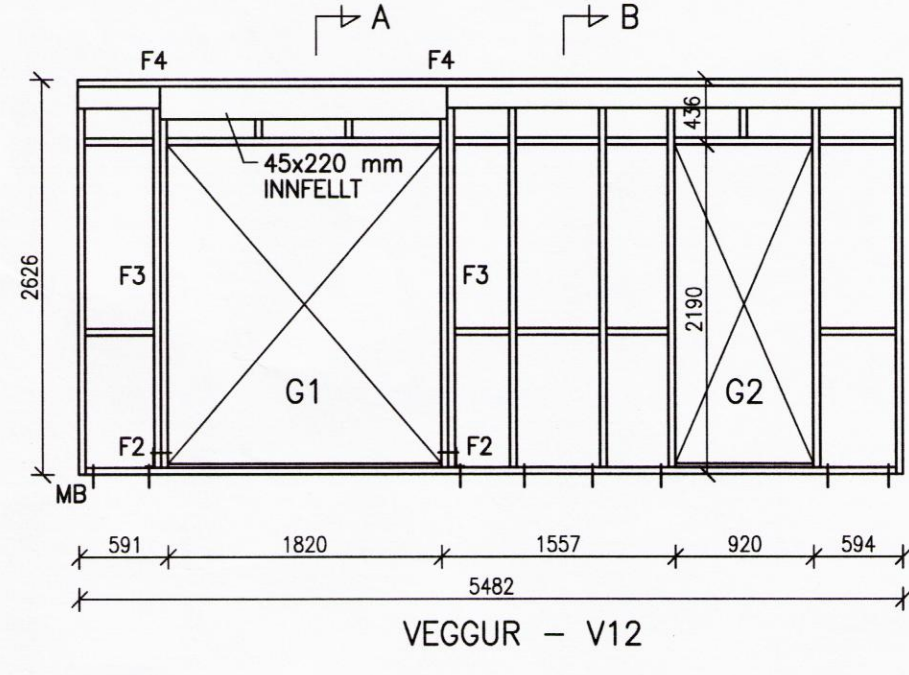
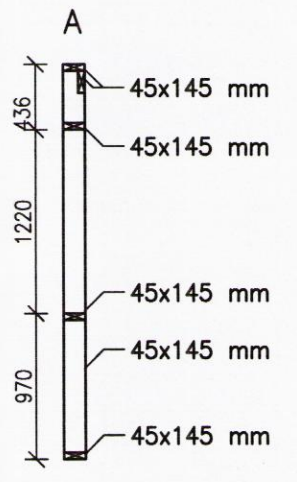
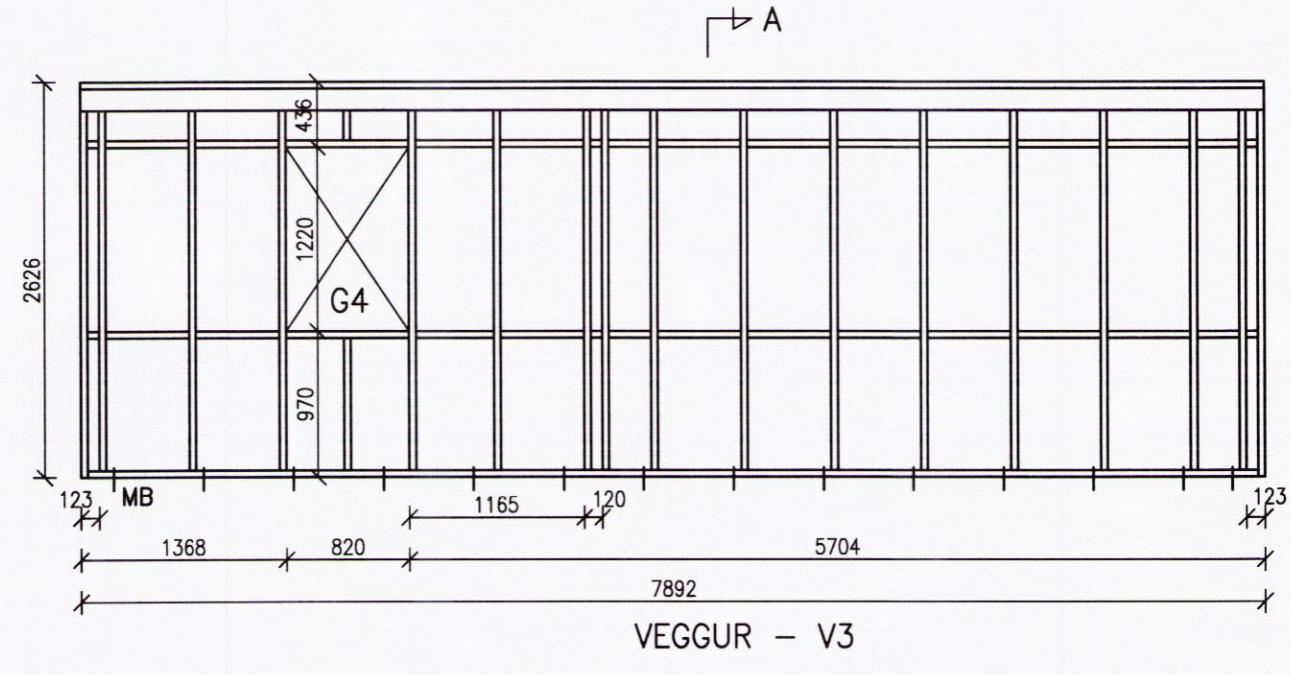
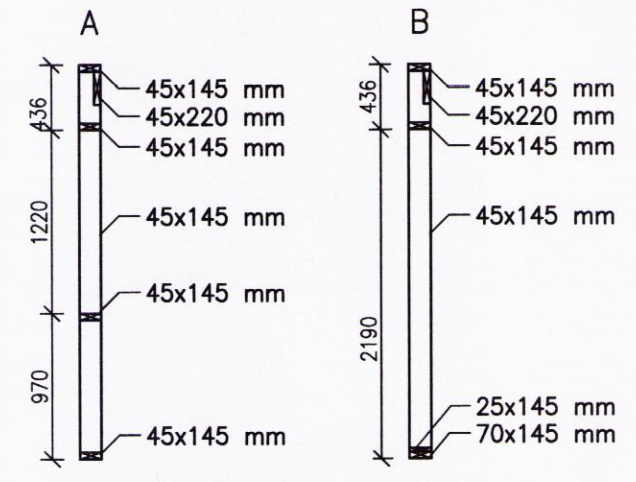
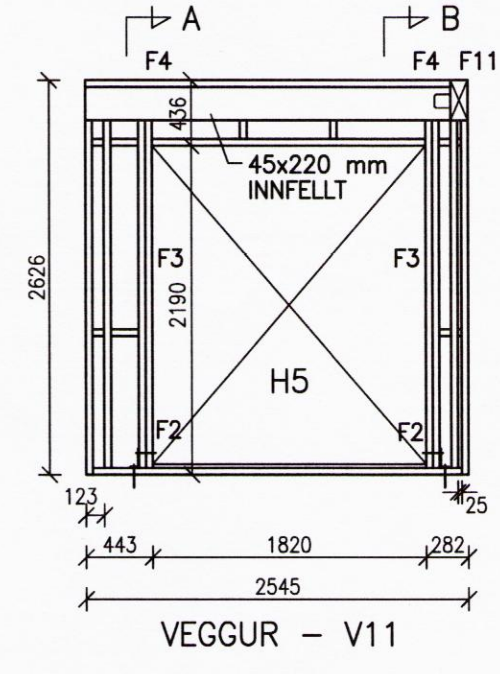
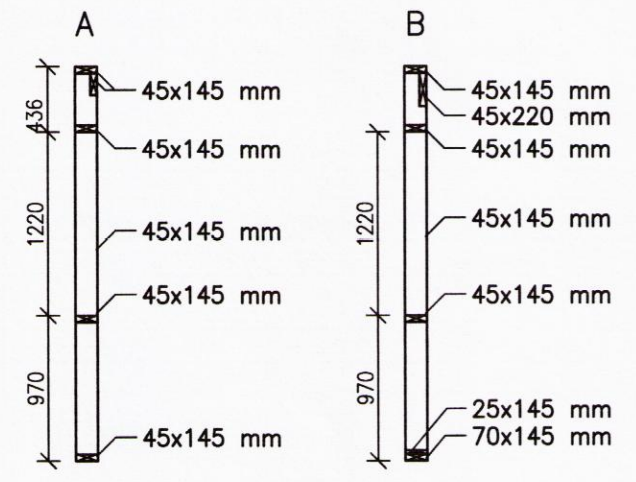
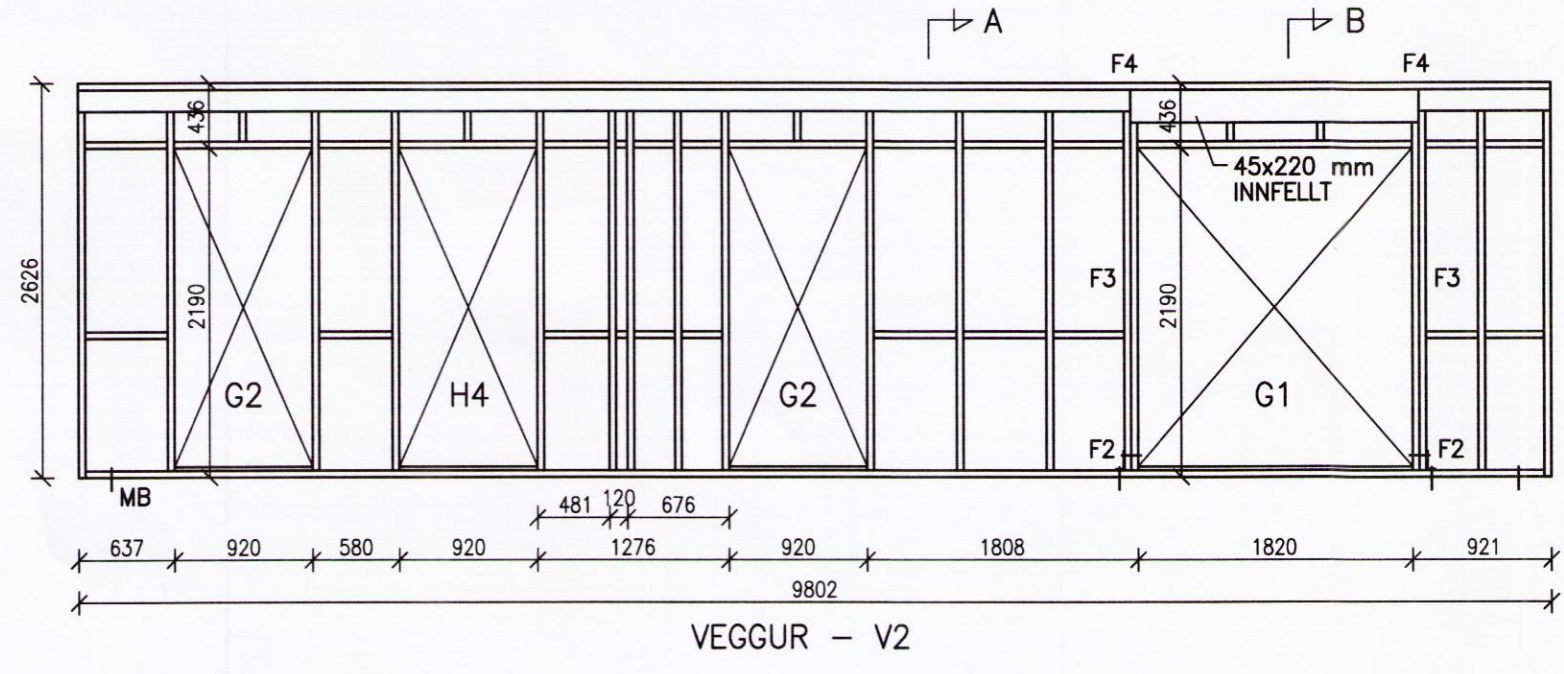


SKÝRINGAR Á FESTINGUM SJÁ TEIKNINGU B 008



NR. DAGS. BREYTING

SKÝRINGAR

SKÝRINGAR SJÁ TEIKN B001
 ÖLL MÁL Á TEIKNINGU Í MILLIMETNUM
 EKKI SKAL MÆLA UPP AF TEIKNINGU
 MED ÖLLUM GLUGGA- OG HURDARÖPUM
 ÞAR SEM EKKI ER ÖNNUR FESTING SAMKV.
 TEIKN, SKAL SETJA BMF 90 VINKLA, 1 STK Í
 HVERT HORN OG NEGLA MED 2x6 STK 40/40
 VEGGGRINDUR SKAL SKRÚFA SAMAN MED
 M6x100 SKRÚFUM 2 STK Í HVER SAMSKYTTI
 EDA NEGLA MED 2 STK 38/100 Í SAMSKYTTI
 TIL VINDSTIFINGAR Á ÚTVEGGJAGRINDUM OG SEM
 VINDÞÉTTILAG ERU VEGGGRINDUR KLEDDAR MED
 12 mm KROSSVIÐ WBP. KROSSVIÐUR ER
 NELGDUR Á VEGGGRINDUR MED 25/50 NÖGLUM.
 NEGLING Á PLÖTUBRÖNUM OG SAMSKYTTUM
 c/c 100 mm, ÖNNUR NEGLING c/c 150 mm
 SJÁ EINNIG SKÝRINGAR UM KLEÐNINGU Á VEGG-
 GRINDUM Á GRUNNMÝND VEGGJA
 FESTING Á VEGGGRINDUM VIÐ UNDIRSTÖÐUR
 MED MÖRBOLTUM M12x150 MEST c/c 600
 SJÁ STAÐSETNINGU MÖRB.- MB Á VEGGGRINDUM

25/7'16
 SÆMUNDUR EIRÍKSSON 261249-2949

FORNUSTADIR
 FLÓAHREPPUR

801 SELFÖSS



KLÖPP ARKITEKTAR-VERKFRÆÐINGAR EHF
 NETHYL 2E, PÓSTHÖLF 10050, 130 REYKJAVÍK
 SÍMI 577 2277, 699 7747 - klopp@simnet.is

HEITI TEIKN.	BURDARPOL VEGGGRINDUR ÚTLIT
MELIKVARDI	1:50 DAGS. NÓV 2015
TEIKNING	B 007 VERK V 14-305
BREYTING	YFIRFARID S.E.